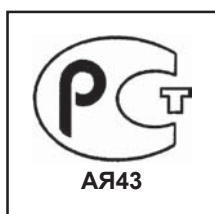
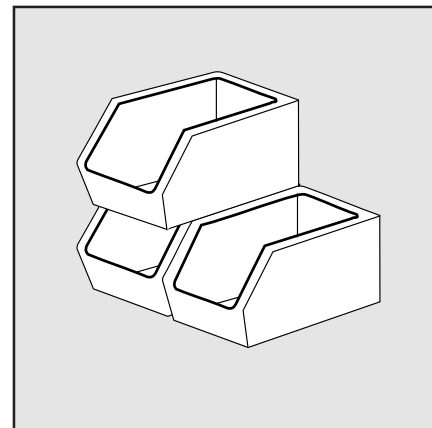


EK 6.170 G-EU2

RU

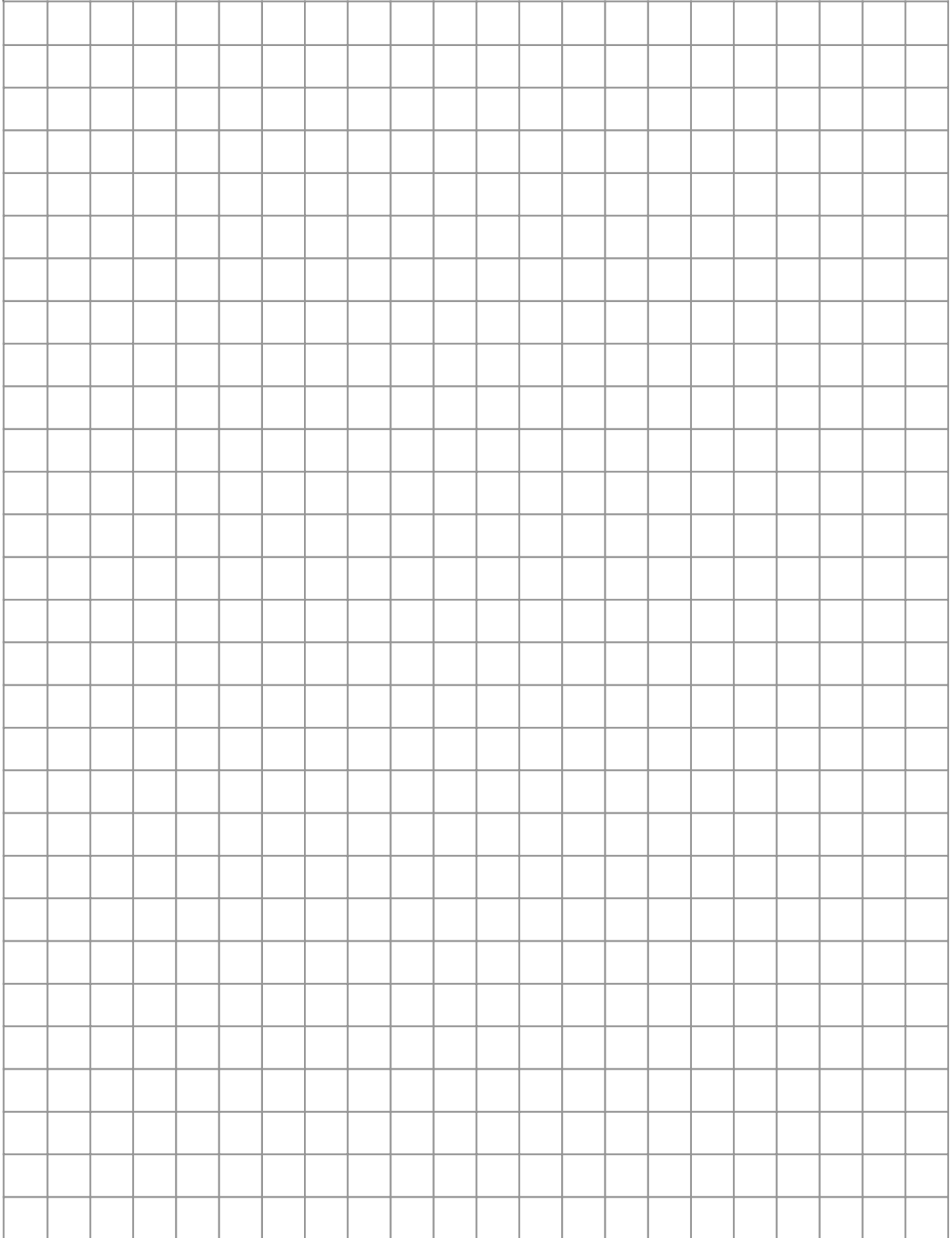


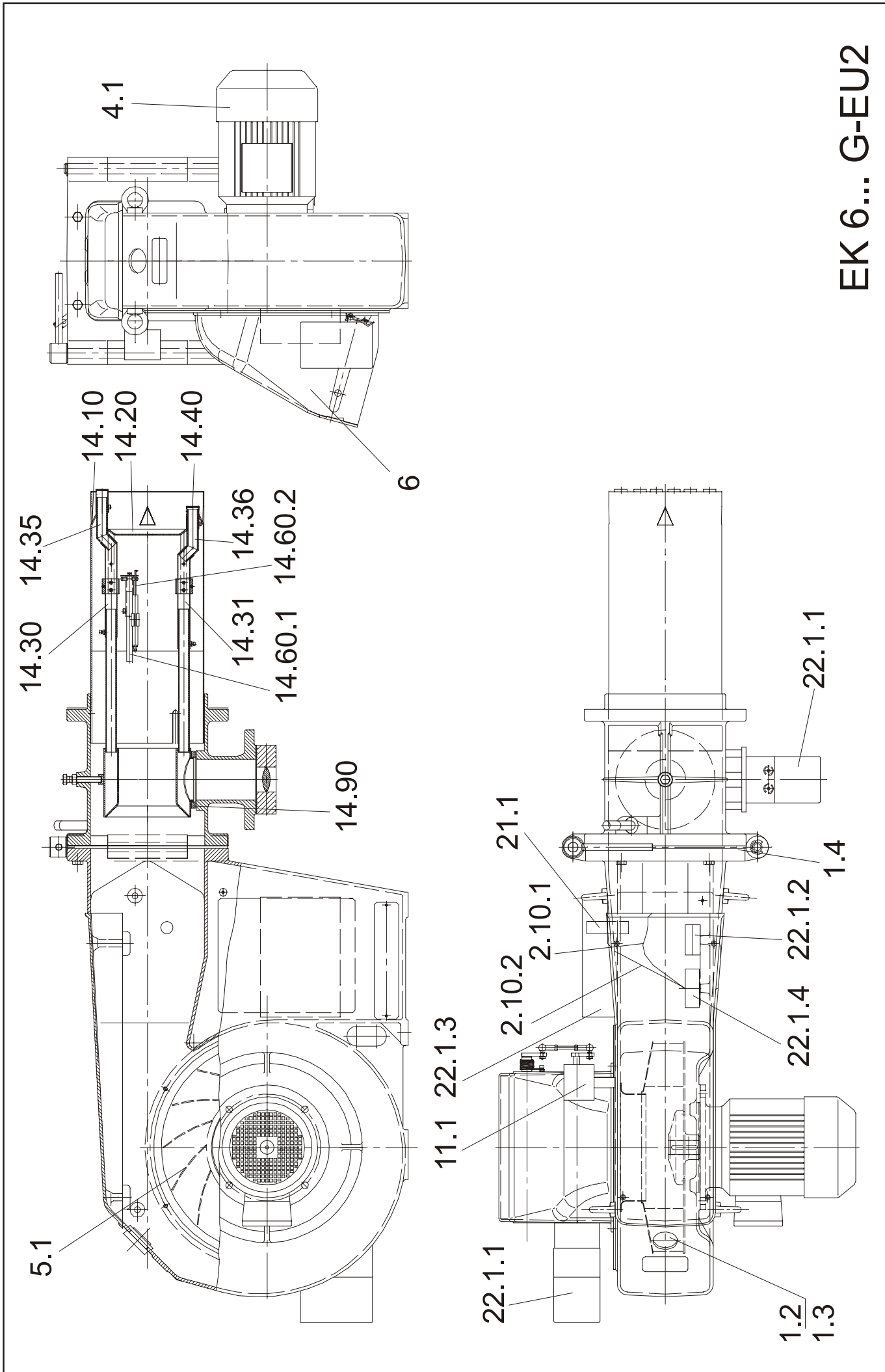
	Поз.	Наименование	Артикул №
	Pos.	Description	Article-No.
Комплектующие:	1	Основное оборудование	EK 6 G
Ass. group:		Basis equipment	EK 6 G
	1.2	Смотровое стекло	55x21
		Sight glass	55x21
	1.3	Крышка смотрового стекла	D55
		Sight glass cover	D55
	1.4	Уплотнительная прокладка	D 320x320x8 BO 230
		Gasket	D 320x320x8 BO 230
Комплектующие:	2.20	Комп. трансформатора поджига без трансф.	EBI
Ass. group:		Ignition transformer ass. without transformer	EBI
	2.20.1	Кабель поджига	
		Ignition lead	
	2.20.2	Кабель трансформатора поджига	EBI
		Ignition transformer cable	EBI
Комплектующие:	4	Двигатель	400/690В
Ass. group:		Motor	400/690V
	4.1	Двигатель	3,0кВт 400/690В 50Гц
		Motor	3,0kW 400/690V 50Hz
Комплектующие:	5	Воздушный вспомогат. вентилятор	424/220x60
Ass. group:		Air fan ass.	424/220x60
	5.1	Воздушный вентилятор	424/220x60
		Air fan	424/220x60
Комплектующие:	6	Всас. камера воздушного вентилятора	EK6.170/200 E
Ass. group:		Air intake housing cpl.	EK6.170/200 E
Комплектующие:	11	Реле давления	DL 50 A
Ass. group:		Pressure switch	DL 50 A
	11.1	Реле давления воздуха	DL 50A 2,5-50 мбар
		Air pressure switch	DL 50A 2,5-50 mbar

	Поз.	Наименование		Артикул №
	Pos.	Description		Article-No.
Комплекующие:	14	Элементы газовой трубки	EK6.170 G-RU2/EU2 GRL	
Ass. group:		Lance gas head	EK6.170 G-RU2/EU2 GRL	
	14.10	Жаровая труба	D227x505	163.881.0446
		Flame tube	D227x505	
	14.20	Завихритель	D165 Tk 146	161.881.0388
		Brake plate	D165 Tk 146	
	14.30	Регулировочная труба	D25/1,2x190	168.861.1672
		Adjusting tube	D25/1,2x190	
	14.31	Регулировочная труба	D25/1,2x190	168.861.1672
		Adjusting tube	D25/1,2x190	
	14.35	Удлинительная трубка	D22x2 45grd 35/82	168.877.1004
		Distance tube	D22x2 45grd 35/82	
	14.36	Удлинительная трубка	D25/1,2x190	168.861.1672
		Distance tube	D25/1,2x190	
	14.40	Газовое сопло	D 25x1,2 BO12	168.877.0590
		Gas nozzle	D 25x1,2 BO12	
	14.60	Запальная горелка	ZB 12	168.878.6649
		Ignition burner	ZB 12	
	14.60.1	- Запальная горелка	ZB 12 EK6	168.878.6638
		- Ignition burner	ZB 12 EK6	
	14.60.2	- Электрод поджига	D11x100+85мм	172.874.2005
		- Ignition electrode	D11x100+85mm	
	14.90	Уплотнительная прокладка		168.817.8252
		Gasket		

	Поз.	Наименование	Артикул №	
	Pos.	Description	Article-No.	
Комплектующие:	14	Элементы газовой трубки 100	EK6.170 G-RU2/EU2	
Ass. group:		Lance gas head 100	EK6.170 G-RU2/EU2	
	14.10	Жаровая труба 100 Flame tube 100	D227x605 D227x605	163.881.0504
	14.30	Регулировочная труба Adjusting tube	D25/1,2x290 D25/1,2x290	168.865.7085
	14.31	Регулировочная труба Adjusting tube	D25/1,2x290 D25/1,2x290	168.865.7085
	14.35	Удлинительная трубка Distance tube	D22x2 45grd 35/82 D22x2 45grd 35/82	168.877.1004
	14.36	Удлинительная трубка Distance tube	D22x2 45grd 35/82 D22x2 45grd 35/82	168.877.1004
Комплектующие:	14	Элементы газовой трубки 200	EK6.170 G-RU2/EU2	
Ass. group:		Lance gas head 200	EK6.170 G-RU2/EU2	
	14.10	Жаровая труба 200 Flame tube 200	D227x705 D227x705	163.881.0560
	14.30	Регулировочная труба Adjusting tube	D25/1,2x390 D25/1,2x390	168.865.7096
	14.31	Регулировочная труба Adjusting tube	D25/1,2x390 D25/1,2x390	168.865.7096
	14.35	Удлинительная трубка Distance tube	D22x2 45grd 35/82 D22x2 45grd 35/82	168.877.1004
	14.36	Удлинительная трубка Distance tube	D22x2 45grd 35/82 D22x2 45grd 35/82	168.877.1004
Комплектующие:	20	Аксессуары	EK 6	
Ass. group:		Accessory	EK 6	
	20.1	Уплотнительная прокладка Gasket	D 320x320x3 D 320x320x3	196.842.3167

	Поз.	Наименование		Артикул №
	Pos.	Description		Article-No.
Комплектующие:	21	Датчик пламени	EK 6/7/8/9 G/GL (RU/EU)	
Ass. group:		Flame monitor system	EK 6/7/8/9 G/GL (RU/EU)	
	21.1 A	Датчик пламени	QRA 2	175.810.6258
		Flame sensor	QRA 2	
	21.1 B	Датчик пламени	QRA 53 D	333.312.3724
		Flame sensor	QRA 53 D	
	21.1 C	Датчик пламени	QRA 53 C	175.835.3913
		Flame sensor	QRA 53 C	
	21.1 D	Датчик пламени	FFS 06	175.873.4132
		Flame sensor	FFS 06	
Комплектующие:	22	Электрическое оборудование	EK 6 G	
Ass. group:		Electric equipment	EK 6 G	
	22.1.A	Электрический комплект	BCS-300	175.879.1137
		Electric ass.	BCS-300	
	22.1.1	- Сервопривод	SAD 15.0	121.879.0509
		- Actuator	SAD 15.0	
	22.1.2	- Фотодатчик	BCS-FLW 05	175.879.5195
		- Flame detector	BCS-FLW 05	
	22.1.3	- Основной BCS модуль	BCS 300	175.879.1079
		- BCS-basic module	BCS 300	
	22.1.4	- Трансформатор поджига	EBI	173.873.4223
		- Ignition transformer	EBI	
	22.1.5	- Реле	f. 4кВт ZE 9	615.880.1354
		- Relay	f. 4kW ZE 9	
	22.1.7	- Реле	4кВт AC3 230В/50Гц	615.880.3576
		- Relay	4kW AC3 230V/50Hz	
	22.1.B	Электрический комплект	Lamtec EVR	175.879.5708
		Electric ass.	Lamtec EVR	
	22.1.1	- Сервопривод	STM 30/40 Q15	121.879.0510
		- Actuator	STM 30/40 Q15	
	22.1.4	- Трансформатор поджига	EBI	173.873.4223
		- Ignition transformer	EBI	





EK 6... G-EU2

Оборудование: Газовый клапан может быть заказан в договорной спецификации.

Equipment: The gas valve as ordered for commission specification.

Другие запасные части по необходимости.
Further spare part on request.

Ваш партнер в России

Т Е Р М И Н

ТЕРМО ИНЖИНИРИНГ

ООО "ТЕРМИН"

СПб, Октябрьская наб. д. 6-Н
тел.: (812) 610-40-20; факс.: (812) 444-96-82
E-mail: termoengineering@mail.ru
WWW.TERM-IN.RU

00 11 / 102.879.4147

ELCO Klöckner Heiztechnik GmbH
EXPORT DIVISION
D-01796 Pirna

We reserve the right to make technical changes to improve our products without prior notice.
Мы сохраняем за собой право производить технические изменения для улучшения нашей
продукции без предварительного уведомления.