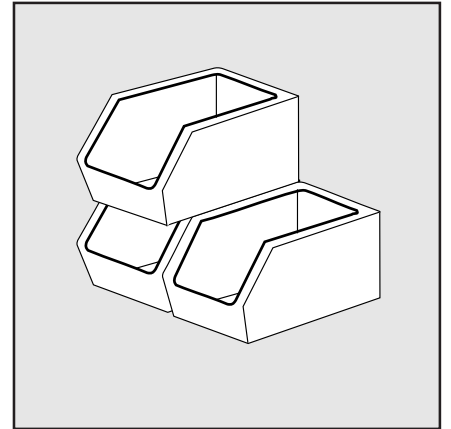


EK 6.170 G-RU2

RU



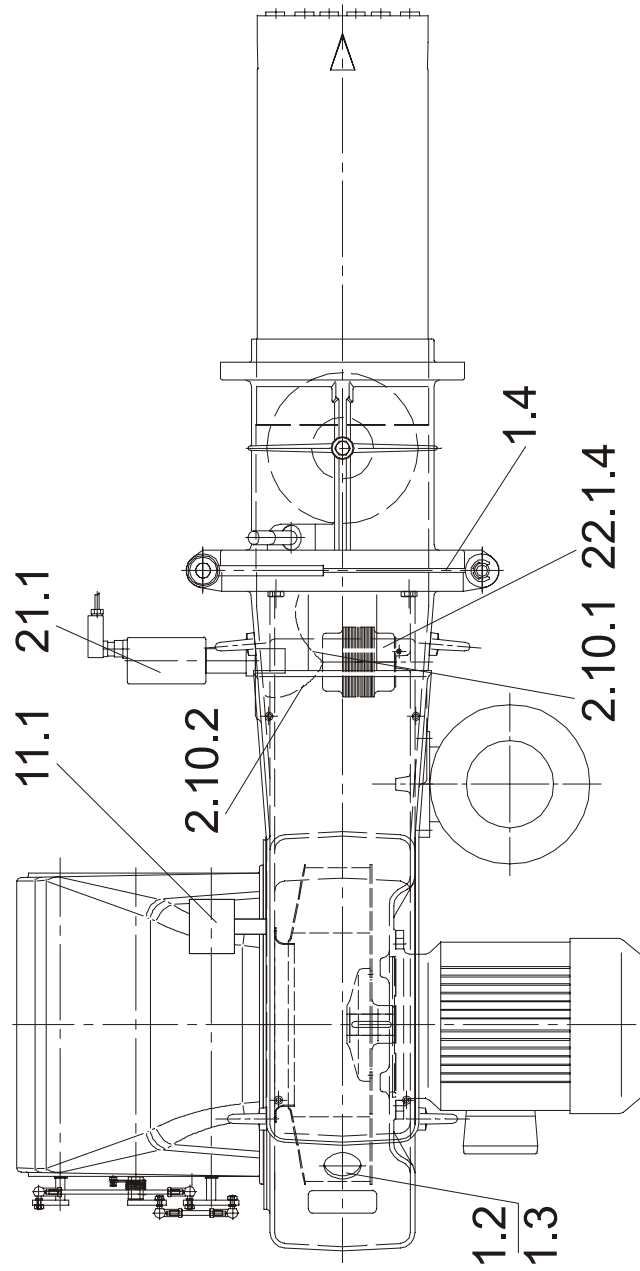
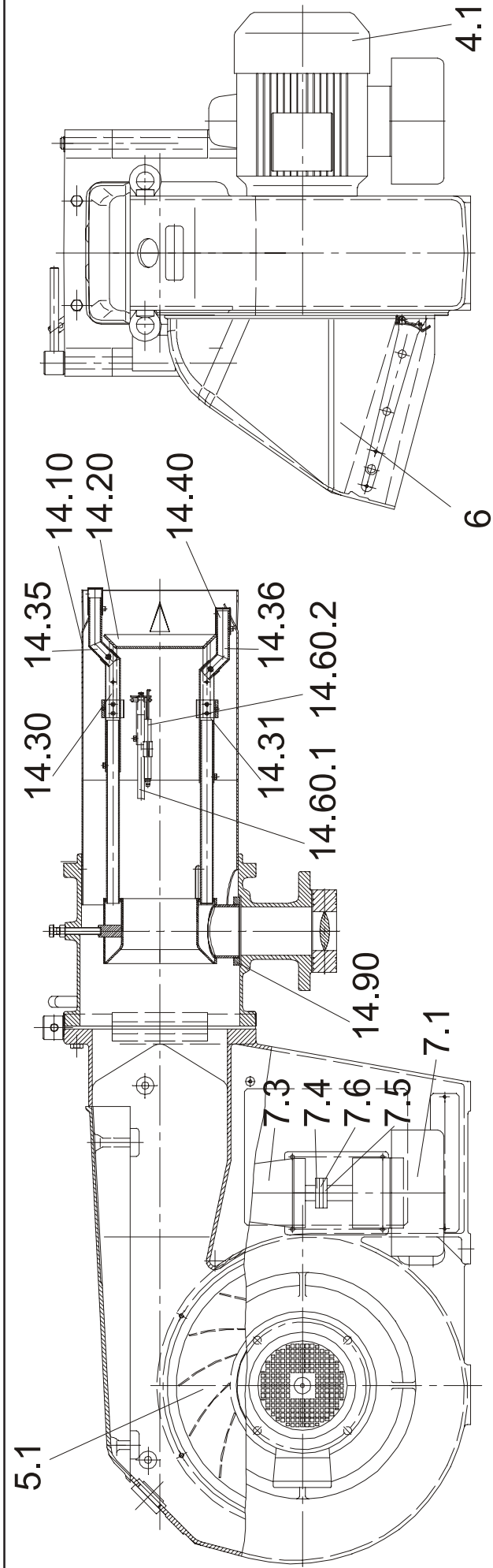
	Поз. Pos.	Наименование Description	Артикул № Article-No.
Комплектующие:	1	Основное оборудование	EK 6 G
Ass. group:		Basis equipment	EK 6 G
	1.2	Смотровое стекло	55x21
		Sight glass	55x21
	1.3	Крышка смотрового стекла	D55
		Sight glass cover	D55
	1.4	Уплотнительная прокладка	D 320x320x8 BO 230
		Gasket	D 320x320x8 BO 230
Комплектующие:	2.20	Комп. трансформатора поджиг без трансф.	EBI
Ass. group:		Ignition transformer ass. without transformer	EBI
	2.20.1	Кабель поджиг	
		Ignition lead	
	2.20.2	Кабель трансформатора поджиг	EBI
		Ignition transformer cable	EBI
Комплектующие:	4	Двигатель	400/690B
Ass. group:		Motor	400/690V
	4.1	Двигатель	3,0кВт 400/690В 50Гц
		Motor	3,0kW 400/690V 50Hz
Комплектующие:	5	Воздушный вспомогат. вентилятор	424/220x60
Ass. group:		Air fan ass.	424/220x60
	5.1	Воздушный вентилятор	424/220x60
		Air fan	424/220x60
Комплектующие:	6	Воздушный вентилятор в компл.	EK6.170/200
Ass. group:		Air intake housing cpl.	EK6.170/200

	Поз.	Наименование	Артикул №
	Pos.	Description	Article-No.
Комплекующие:	7	Сервопривод	SQM 10
Ass. group:		Compound controller	SQM 10
	7.1	Газовый сервопривод Compound controller gas	156.803.5443
	7.3	Преобразователь Actuator	SQM 10 SQM 10
	7.4	Соединение части SQM Coupling half SQM	D50/10x21 D50/10x21
	7.5	Соединение части сервопривода Coupling half compound controller	D50/12x21 D50/12x21
	7.6	Соидинительный диск Coupling disc	D50/20x6 D50/20x6
Комплекующие:	8	Допол.часть сервопривода воздушной заслонки	156.878.8203
Ass. group:		Transm. reg. comp. reg. air flap	
Комплекующие:	9	Допол.часть сервопривода газовой заслонки	156.878.8190
Ass. group:		Transm. reg. comp. reg. gas flap	
Комплекующие:	11	Реле давления	DL 50 A
Ass. group:		Pressure switch	DL 50 A
	11.1	Реле давления воздуха Air pressure switch	DL 50A 2,5-50 мбар DL 50A 2,5-50 mbar

	Поз.	Наименование	Артикул №
	Pos.	Description	Article-No.
Комплектующие:	14	Стандарт. элементы газовой трубки	EK6.170 G-RU2/EU2 GRL
Ass. group:		Lance gas head basis ext.	EK6.170 G-RU2/EU2 GRL
	14.10	Жаровая труба Flame tube	D227x505 D227x505
	14.20	Завихритель Brake plate	D165 Tk 146 D165 Tk 146
	14.30	Регулировочная труба Adjusting tube	D25/1,2x190 D25/1,2x190
	14.31	Регулировочная труба Adjusting tube	D25/1,2x190 D25/1,2x190
	14.35	Удлинительная трубка Distance tube	D22x2 45grd 35/82 D22x2 45grd 35/82
	14.36	Удлинительная трубка Distance tube	D25/1,2x190 D25/1,2x190
	14.40	Газовое сопло Gas nozzle	D 25x1,2 BO12 D 25x1,2 BO12
	14.60	Запальная горелка Ignition burner	ZB 12 ZB 12
	14.60.1	- Запальная горелка - Ignition burner	ZB 12 EK6 ZB 12 EK6
	14.60.2	- Электрод поджига - Ignition electrode	D11x100+85мм D11x100+85mm
	14.90	Уплотнительная прокладка Gasket	168.817.8252

	Поз.	Наименование	Артикул №
	Pos.	Description	Article-No.
Комплектующие:	14	Элементы газовой трубки 100	EK6.170 G-RU2/EU2
Ass. group:		Lance gas head 100	EK6.170 G-RU2/EU2
	14.10	Жаровая труба 100	D227x605
		Flame tube 100	D227x605
	14.30	Регулировочная труба	D25/1,2x290
		Adjusting tube	D25/1,2x290
	14.31	Регулировочная труба	D25/1,2x290
		Adjusting tube	D25/1,2x290
	14.35	Удлинительная трубка	D22x2 45grd 35/82
		Distance tube	D22x2 45grd 35/82
	14.36	Удлинительная трубка	D22x2 45grd 35/82
		Distance tube	D22x2 45grd 35/82
Комплектующие:	14	Элементы газовой трубки 200	EK6.170 G-RU2/EU2
Ass. group:		Lance gas head 200	EK6.170 G-RU2/EU2
	14.10	Жаровая труба 200	D227x705
		Flame tube 200	D227x705
	14.30	Регулировочная труба	D25/1,2x390
		Adjusting tube	D25/1,2x390
	14.31	Регулировочная труба	D25/1,2x390
		Adjusting tube	D25/1,2x390
	14.35	Удлинительная трубка	D22x2 45grd 35/82
		Distance tube	D22x2 45grd 35/82
	14.36	Удлинительная трубка	D22x2 45grd 35/82
		Distance tube	D22x2 45grd 35/82
Комплектующие:	20	Аксессуары	EK 6
Ass. group:		Accessory	EK 6
	20.1	Уплотнительная прокладка	D 320x320x3
		Gasket	D 320x320x3

	Поз.	Наименование		Артикул №
	Pos.	Description		Article-No.
Комплектующие:	21	Датчик пламени	EK 6/7/8/9 G/GL (RU/EU)	
Ass. group:		Flame monitor system	EK 6/7/8/9 G/GL (RU/EU)	
	21.1 A	Датчик пламени	QRA 2	175.810.6258
		Flame sensor	QRA 2	
	21.1 B	Датчик пламени	QRA 53 D	333.312.3724
		Flame sensor	QRA 53 D	
	21.1 C	Датчик пламени	QRA 53 C	175.835.3913
		Flame sensor	QRA 53 C	
	21.1 D	Датчик пламени	FFS 06	175.873.4132
		Flame sensor	FFS 06	
Комплектующие:	22	Электрическое оборудование	EK 6 G/GL-R	
Ass. group:		Electric equipment	EK 6 G/GL-R	
	22.1.4	Трансформатор поджига	EBI	173.873.4223
		Ignition transformer	EBI	



EK 6... G-RU2

Оборудование: Газовый клапан может быть заказан в договорной спецификации.

Equipment: The valve as ordered for commission spezification.

Другие запасные части по необходимости.
Further spare part on request.

Ваш партнер в России

Т Е Р М И Н

ТЕРМО ИНЖИНИРИНГ

ООО "ТЕРМИН"

СПб, Октябрьская наб. д. 6-Н
тел.: (812) 610-40-20; факс.: (812) 444-96-82
E-mail: termoinengineering@mail.ru
WWW.TERM-IN.RU

00 11 / 102.879.4261

ELCO Klöckner Heiztechnik GmbH
EXPORT DIVISION
D-01796 Pirna

We reserve the right to make technical changes to improve our products without prior notice.
Мы сохраняем за собой право производить технические изменения для того, чтобы улучшить нашу продукцию без предварительного уведомления.