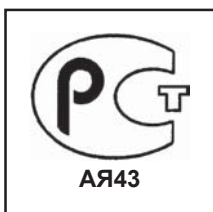
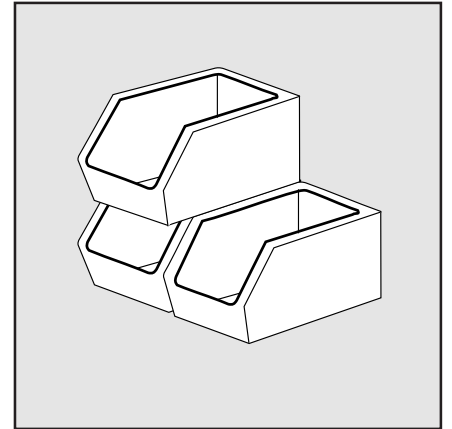


EK 8.550 G-EU2

RU

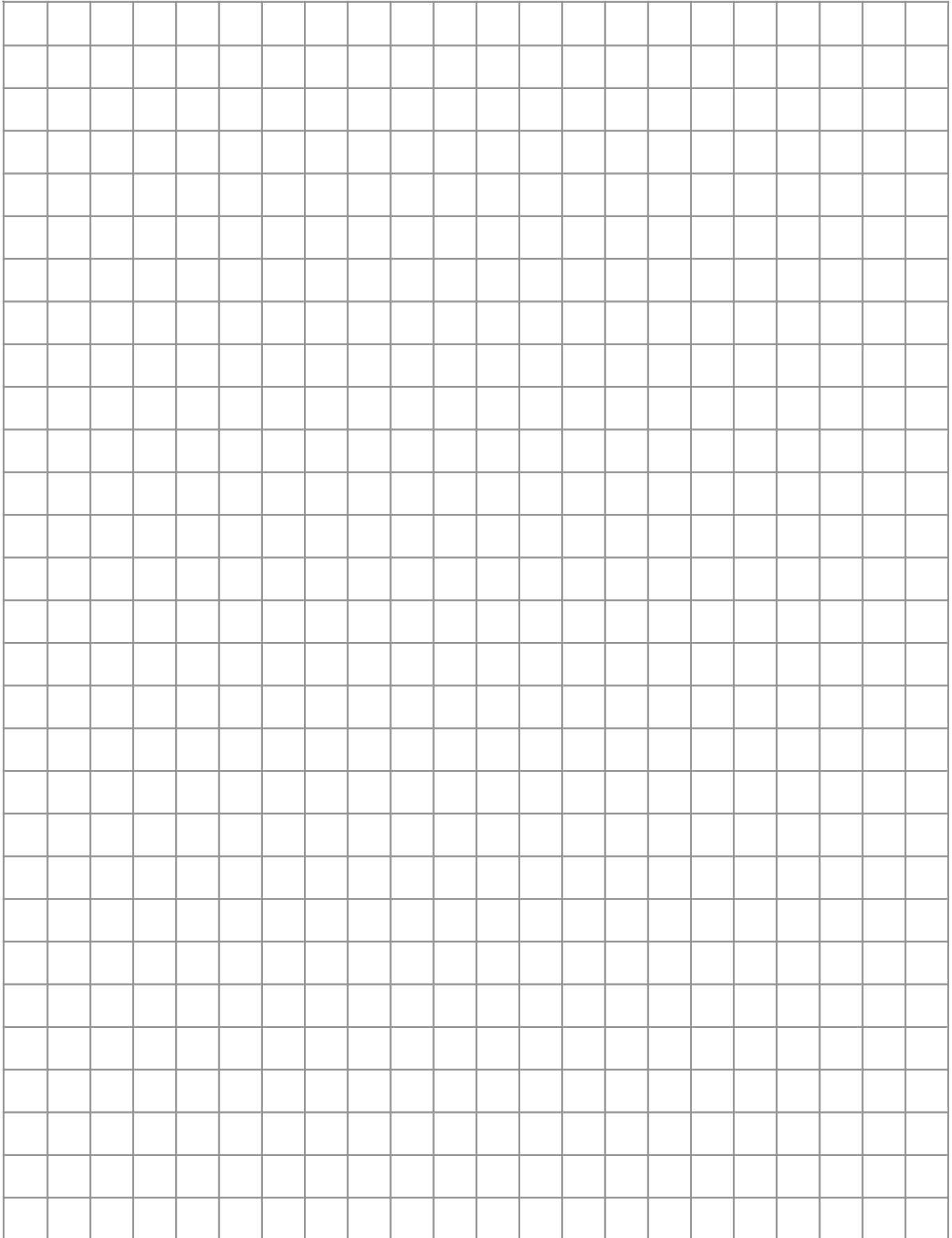


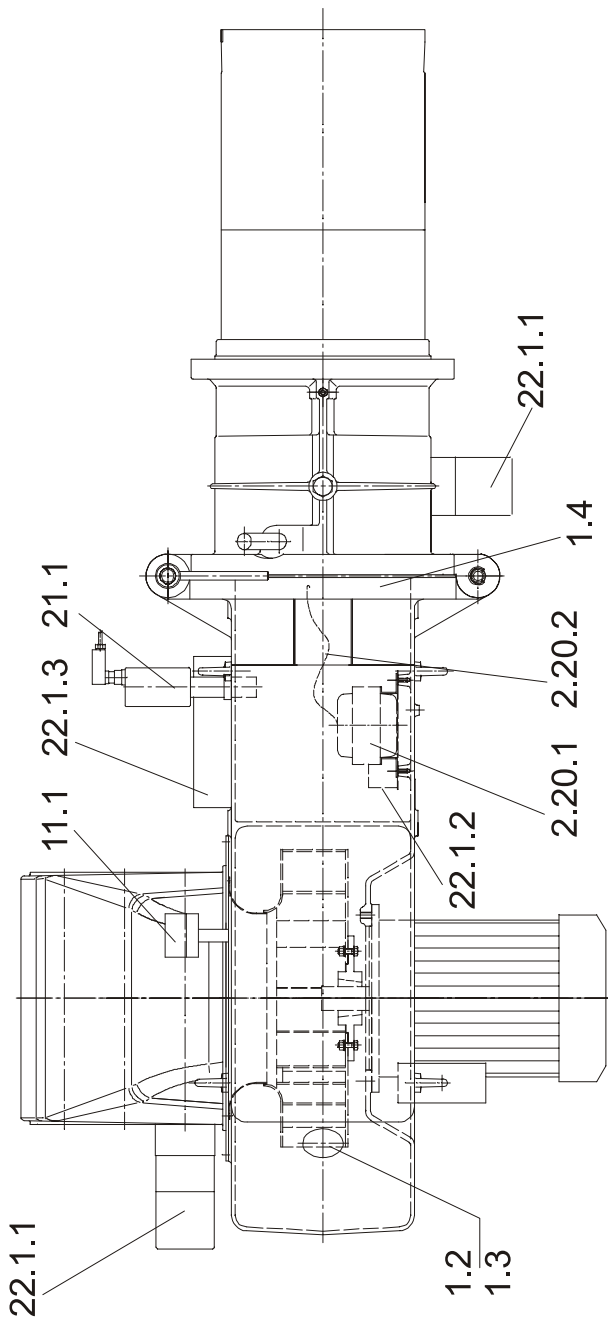
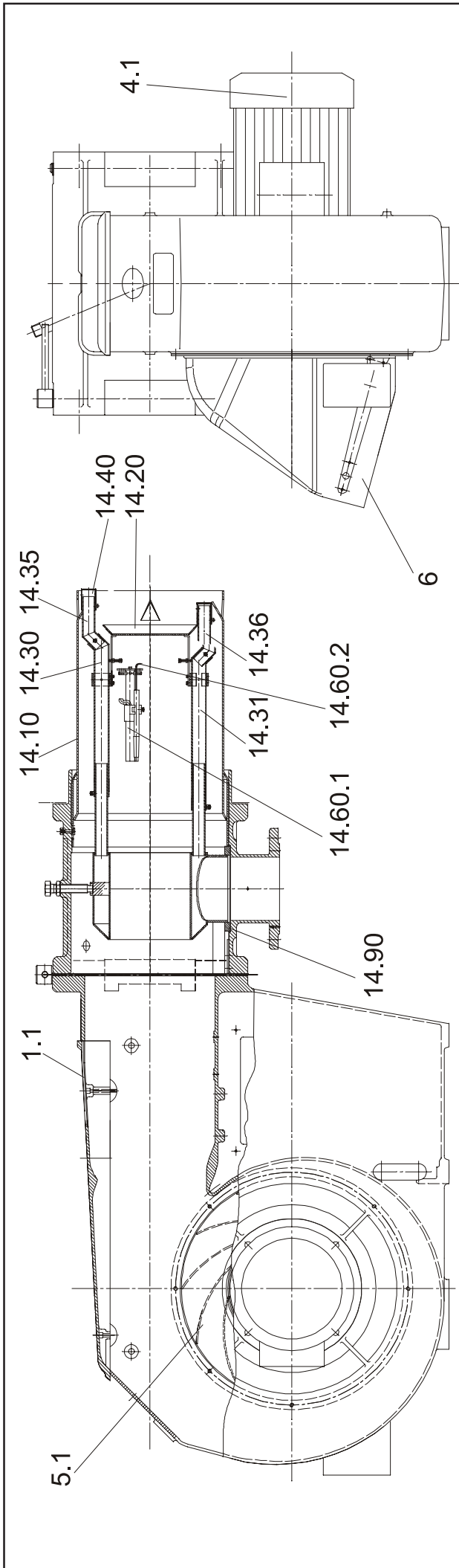
	Поз.	Наименование		Артикул №
	Pos.	Description		Article-No.
Комплектующие:	1	Основное оборудование	EK 8...G-R/G-E	
Ass. group:		Basis equipment	EK 8...G-R/G-E	
	1.1	Вспомогательное соединение	300 мм	579.809.2631
		Linkage ass. cover	300 mm	
	1.2	Смотровое стекло	55x21	118.060.3227
		Sight glass	55x21	
	1.3	Крышка смотрового стекла	D55	118.805.2260
		Sight glass cover	D55	
	1.4	Уплотнительная прокладка	D 460x460x8 BO 435	196.857.0610
		Gasket	D 460x460x8 BO 435	
Комплектующие:	2.20	Трансформатор поджига	ZA 20/140	173.879.2414
Ass. group:		Ignition transformer	ZA 20/140	
	2.20.1	Трансформатор поджига	ZA 20/140	173.877.9199
		Ignition transformer	ZA 20/140	
	2.20.2	Кабель поджига	1500 мм	172.877.7751
		Ignition lead	1500 mm	
Комплектующие:	4	Двигатель	400/690В	
Ass. group:		Motor ass.	400/690V	
	4.1	Двигатель	11,0кВт 400/690В 50Гц	121.833.3755
		Motor	11,0kW 400/690V 50Hz	
Комплектующие:	5	Воздушный вспомогат. вентилятор	500/321x120 50Гц	
Ass. group:		Air fan ass.	500/321x120 50Hz	
	5.1	Воздушный вентилятор	500/321x120 D42*	124.870.6909
		Air fan	500/321x120 D42*	
Комплектующие:	6	Всас. камера воздушного вентилятора	EK6.240-EK8.550 E	112.878.4381
Ass. group:		Air intake housing cpl.	EK6.240-EK8.550 E	
Комплектующие:	11	Реле давления	DL 50 A	
Ass. group:		Pressure switch	DL 50 A	
	11.1	Реле давления воздуха	DL 50A 2,5-50 мбар	333.312.3039
		Air pressure switch	DL 50A 2,5-50 mbar	

	Поз.	Наименование	Артикул №
	Pos.	Description	Article-No.
Комплекующие:	14	Стандарт. элементы газовой трубки EK8.550G-U2	
Ass. group:		Lance gas head basis ext. EK8.550G-U2	
	14.10	Жаровая труба Flame tube	D346/369x605 D340/369x605 163.881.0479
	14.20	Завихритель Brake plate	D224 Tk 230 D224 Tk 230 161.881.0424
	14.30	Регулировочная труба Adjusting tube	D35/2,2x45grd D35/2,2x45grd 168.881.1303
	14.31	Регулировочная труба Adjusting tube	D35x2,2x360: Schenkel: L=35мм D35x2,2x360: Schenkel: L=35мм 168.864.8868
	14.35	Удлинительная трубка Distance tube	D30x2 45grd 45/95 D30x2 45grd 45/95 168.877.1060
	14.36	Удлинительная трубка Distance tube	D30x2 45grd 30/95 D30x2 45grd 30/95 168.881.0719
	14.40	Газовое сопло Gas nozzle	D 35x2,2 BO20 D 35x2,2 BO20 168.873.7664
	14.60	Запальная горелка Ignition burner	ZB 2 ZB 2 168.877.9097
	14.60.1	- Запальная горелка - Ignition burner	ZB 2 ZB 2 168.829.4017
	14.60.2	- Электрод поджига - Ignition electrode	D11x100+85мм D11x100+85мм 172.874.2005
	14.90	Уплотнительная прокладка Gasket	168.813.9737

	Поз.	Наименование	Артикул №	
	Pos.	Description	Article-No.	
Комплектующие:	14	Элементы газовой трубки 100	EK8.550G-U2	
Ass. group:		Lance gas head 100	EK8.550G-U2	
	14.10	Жаровая труба 100 Flame tube 100	D346/369x705 D346/369x705	163.881.0537
	14.30	Регулировочная труба Adjusting tube	D35/2,2x45grd D35/2,2x45grd	168.881.1314
	14.31	Регулировочная труба Adjusting tube	D35x2,2x460: Schenkel: L=35мм D35x2,2x460: Schenkel: L=35мм	168.865.7290
	14.35	Удлинительная трубка Distance tube	D30x2 45grd 45/95 D30x2 45grd 45/95	168.877.1060
	14.36	Удлинительная трубка Distance tube	D30x2 45grd 30/95 D30x2 45grd 30/95	168.881.0719
Комплектующие:	14	Элементы газовой трубки 200	EK8.550G-U2	
Ass. group:		Lance gas head 200	EK8.550G-U2	
	14.10	Жаровая труба 200 Flame tube 200	D346/369x805 D346/369x805	163.881.0593
	14.30	Регулировочная труба Adjusting tube	D35/2,2x45grd D35/2,2x45grd	168.881.1325
	14.31	Регулировочная труба Adjusting tube	D35x2,2x560: Schenkel: L=35мм D35x2,2x560: Schenkel: L=35мм	168.864.9043
	14.35	Удлинительная трубка Distance tube	D30x2 45grd 45/95 D30x2 45grd 45/95	168.877.1060
	14.36	Удлинительная трубка Distance tube	D30x2 45grd 30/95 D30x2 45grd 30/95	168.881.0719
Комплектующие:	20	Аксессуары	EK 8	
Ass. group:		Accessory	EK 8	
	20.1	Уплотнительная прокладка Gasket	D 460x460x3 BO 400 D 460x460x3 BO 400	196.857.0621

	Поз.	Наименование		Артикул №
	Pos.	Description		Article-No.
Комплекующие:	21	Датчик пламени	EK 6/7/8/9 G/GL (RU/EU)	
Ass. group:		Flame monitor system	EK 6/7/8/9 G/GL (RU/EU)	
	21.1 A	Датчик пламени	QRA 2	175.810.6258
		Flame sensor	QRA 2	
	21.1 B	Датчик пламени	QRA 53 D	333.312.3724
		Flame sensor	QRA 53 D	
	21.1 C	Датчик пламени	QRA 53 C	175.835.3913
		Flame sensor	QRA 53 C	
	21.1 D	Датчик пламени	FFS 06	175.873.4132
		Flame sensor	FFS 06	
Комплекующие:	22	Электрическое оборудование	EK 7-9 G	
Ass. group:		Electric equipment	EK 7-9 G	
	22.1.A	Электрический комплект	BCS-300 EK 7-9 G	175.879.7044
		Electric ass.	BCS-300 EK 7-9 G	
	22.1.1	- Сервопривод	SAD 15.0	121.879.0509
		- Actuator	SAD 15.0	
	22.1.2	- Фотодатчик	BCS-FLW 05	175.879.5195
		- Flame detector	BCS-FLW 05	
	22.1.3	- Основной BCS модуль	BCS 300	175.879.1079
		- BCS-basic module	BCS 300	
	22.1.B	Электрический комплект	Lamtec EVR EK 7-9 G	175.880.7034
		Electric ass.	Lamtec EVR EK 7-9 G	
	22.1.1	- Сервопривод	STM 30/40 Q15	121.879.0510
		- Actuator	STM 30/40 Q15	





EK 7... - 9... G-EU2

Оборудование: Газовый клапан может быть заказан в договорной спецификации.

Equipment: The gas valve as ordered for commission specification.

ELCO
KLÖCKNER
Теплотехника

Другие запасные части по необходимости.
Further spare part on request.

Ваш партнер в России

Т Е Р М И Н

ТЕРМО ИНЖИНИРИНГ

ООО "ТЕРМИН"

СПб, Октябрьская наб. д. 6-Н
тел.: (812) 610-40-20; факс.: (812) 444-96-82
E-mail: termoengineering@mail.ru
WWW.TERM-IN.RU

We reserve the right to make technical changes to improve our products without prior notice.
Мы сохраняем за собой право производить технические изменения для улучшения нашей продукции без предварительного уведомления.

elco

00 11 / 102.880.8059

ELCO Klöckner Heiztechnik GmbH
EXPORT DIVISION
D-01796 Pirna