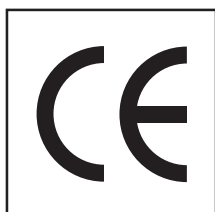
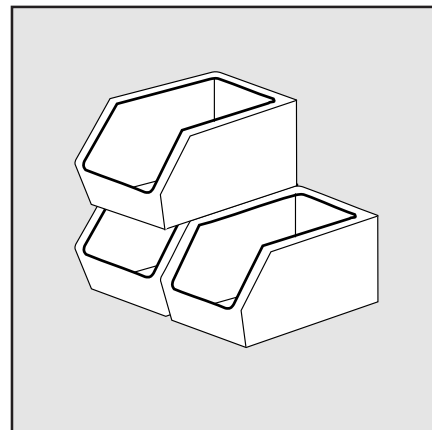


**EK 8.550 G-RU2**

RU



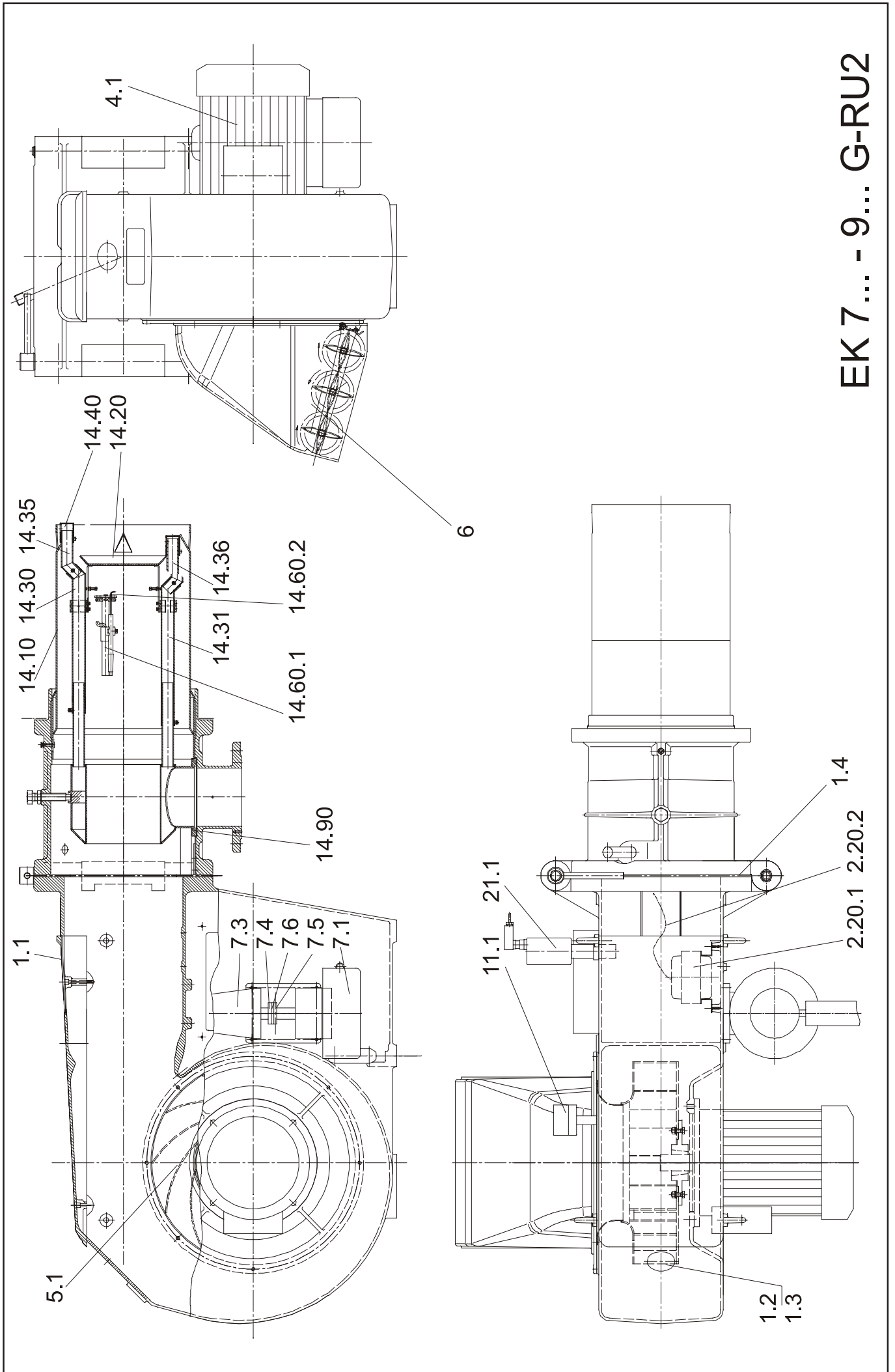
	<b>Поз.</b>	<b>Наименование</b>		<b>Артикул №</b>
	<b>Pos.</b>	<b>Description</b>		<b>Article-No.</b>
<b>Комплектующие:</b>	1	Основное оборудование	EK 8...G-R/G-E	
<b>Ass. group:</b>		Basis equipment	EK 8...G-R/G-E	
	1.1	Вспомогательное соединение	300 мм	579.809.2631
		Linkage ass. cover	300 mm	
	1.2	Смотровое стекло	55x21	118.060.3227
		Sight glass	55x21	
	1.3	Крышка смотрового стекла	D55	118.805.2260
		Sight glass cover	D55	
	1.4	Уплотнительная прокладка	D 460x460x8 BO 435	196.857.0610
		Gasket	D 460x460x8 BO 435	
<b>Комплектующие:</b>	2.20	Трансформатор поджига	ZA 20/140	173.879.2414
<b>Ass. group:</b>		Ignition transformer	ZA 20/140	
	2.20.1	Трансформатор поджига	ZA 20/140	173.877.9199
		Ignition transformer	ZA 20/140	
	2.20.2	Кабель поджига	1500 мм	172.877.7751
		Ignition lead	1500 mm	
<b>Комплектующие:</b>	4	Двигатель	400/690В	
<b>Ass. group:</b>		Motor	400/690V	
	4.1	Двигатель	11,0кВт 400/690В 50Гц	121.833.3755
		Motor	11,0kW 400/690V 50Hz	
<b>Комплектующие:</b>	5	Воздушный вспомогат. вентилятор	500/321x120 50Гц	
<b>Ass. group:</b>		Air fan ass.	500/321x120 50Hz	
	5.1	Воздушный вентилятор	500/321x120 D42*	124.870.6909
		Air fan	500/321x120 D42*	
<b>Комплектующие:</b>	6	Воздушный вентилятор в компл.	EK6.240-EK8.550 R	112.878.4381
<b>Ass. group:</b>		Air intake housing cpl.	EK6.240-EK8.550 R	

	<b>Поз.</b>	<b>Наименование</b>	<b>Артикул №</b>
	<b>Pos.</b>	<b>Description</b>	<b>Article-No.</b>
<b>Комплекующие:</b>	7	Сервопривод	SQM 11 G-R
<b>Ass. group:</b>		Compound controller	SQM 11 G-R
	7.1	Газовый сервопривод Compound controller gas	156.803.5443
	7.3	Преобразователь Actuator	SQM 11 SQM 11
	7.4	Соединение части SQM Coupling half SQM	D50/10x21 D50/10x21
	7.5	Соединение части сервопривода Coupling half compound controller	D50/12x21 D50/12x21
	7.6	Соидинительный диск Coupling disc	D50/20x6 D50/20x6
<b>Комплекующие:</b>	8	Допол.часть сервопривода воздушной заслонки	156.867.4303
<b>Ass. group:</b>		Transm. reg. comp. reg. air flap	
<b>Комплекующие:</b>	9	Допол.часть сервопривода газовой заслонки	156.867.0491
<b>Ass. group:</b>		Transm. reg. comp. reg. gas flap	
<b>Комплекующие:</b>	11	Реле давления	DL 50 A
<b>Ass. group:</b>		Pressure switch	DL 50 A
	11.1	Реле давления воздуха Air pressure switch	DL 50A 2,5-50 мбар DL 50A 2,5-50 mbar

	Поз.	Наименование	Артикул №
	Pos.	Description	Article-No.
<b>Комплектующие:</b>	14	Стандарт. элементы газовой трубки EK8.550G-U2	
<b>Ass. group:</b>		Lance gas head basis ext.	EK8.550G-U2
	14.10	Жаровая труба Flame tube	D346/369x605 D340/369x605
	14.20	Завихритель Brake plate	D224 Tk 230 D224 Tk 230
	14.30	Регулировочная труба Adjusting tube	D35/2,2x45grd D35/2,2x45grd
	14.31	Регулировочная труба Adjusting tube	D35x2,2x360: Schenkel: L=35мм D35x2,2x360: Schenkel: L=35мм
	14.35	Удлинительная трубка Distance tube	D30x2 45grd 45/95 D30x2 45grd 45/95
	14.36	Удлинительная трубка Distance tube	D30x2 45grd 30/95 D30x2 45grd 30/95
	14.40	Газовое сопло Gas nozzle	D 35x2,2 BO20 D 35x2,2 BO20
	14.60	Запальная горелка Ignition burner	ZB 2 ZB 2
	14.60.1	- Запальная горелка - Ignition burner	ZB 2 ZB 2
	14.60.2	- Электрод поджига - Ignition electrode	D11x100+85мм D11x100+85мм
	14.90	Уплотнительная прокладка Gasket	168.813.9737

	<b>Поз.</b>	<b>Наименование</b>		<b>Артикул №</b>
	<b>Pos.</b>	<b>Description</b>		<b>Article-No.</b>
<b>Комплектующие:</b>	14	Элементы газовой трубки 100	EK8.550G-U2	
<b>Ass. group:</b>		Lance gas head 100	EK8.550G-U2	
	14.10	Жаровая труба 100	D346/369x705	163.881.0537
		Flame tube 100	D346/369x705	
	14.30	Регулировочная труба	D35/2,2x45grd	168.881.1314
		Adjusting tube	D35/2,2x45grd	
	14.31	Регулировочная труба	D35x2,2x460: Schenkel: L=35мм	168.865.7290
		Adjusting tube	D35x2,2x460: Schenkel: L=35мм	
	14.35	Удлинительная трубка	D30x2 45grd 45/95	168.877.1060
		Distance tube	D30x2 45grd 45/95	
	14.36	Удлинительная трубка	D30x2 45grd 30/95	168.881.0719
		Distance tube	D30x2 45grd 30/95	
<b>Комплектующие:</b>	14	Элементы газовой трубки 200	EK8.550G-U2	
<b>Ass. group:</b>		Lance gas head 200	EK8.550G-U2	
	14.10	Жаровая труба 200	D346/369x805	163.881.0593
		Flame tube 200	D346/369x805	
	14.30	Регулировочная труба	D35/2,2x45grd	168.881.1325
		Adjusting tube	D35/2,2x45grd	
	14.31	Регулировочная труба	D35x2,2x560: Schenkel: L=35мм	168.864.9043
		Adjusting tube	D35x2,2x560: Schenkel: L=35мм	
	14.35	Удлинительная трубка	D30x2 45grd 45/95	168.877.1060
		Distance tube	D30x2 45grd 45/95	
	14.36	Удлинительная трубка	D30x2 45grd 30/95	168.881.0719
		Distance tube	D30x2 45grd 30/95	
<b>Комплектующие:</b>	20	Аксессуары	EK 8	
<b>Ass. group:</b>		Accessory	EK 8	
	20.1	Уплотнительная прокладка	D 460x460x3 BO 400	196.857.0621
		Gasket	D 460x460x3 BO 400	

	<b>Поз.</b>	<b>Наименование</b>		<b>Артикул №</b>
	<b>Pos.</b>	<b>Description</b>		<b>Article-No.</b>
<b>Комплектующие:</b>	21	Датчик пламени	EK 6/7/8/9 G/GL (RU/EU)	
<b>Ass. group:</b>		Flame monitor system	EK 6/7/8/9 G/GL (RU/EU)	
	21.1 A	Датчик пламени	QRA 2	175.810.6258
		Flame sensor	QRA 2	
	21.1 B	Датчик пламени	QRA 53 D	333.312.3724
		Flame sensor	QRA 53 D	
	21.1 C	Датчик пламени	QRA 53 C	175.835.3913
		Flame sensor	QRA 53 C	
	21.1 D	Датчик пламени	FFS 06	175.873.4132
		Flame sensor	FFS 06	



**Оборудование:** Газовый клапан может быть заказан в договорной спецификации.

**Equipment:** The valve as ordered for commission spezification.

Другие запасные части по необходимости.  
Further spare part on request.

### Ваш партнер в России

**Т Е Р М И Н**

ТЕРМО ИНЖИНИРИНГ

**ООО "ТЕРМИН"**

СПб, Октябрьская наб. д. 6-Н  
тел.: (812) 610-40-20; факс.: (812) 444-96-82  
E-mail: termoengineering@mail.ru  
WWW.TERM-IN.RU

**elco**

00 11 / 102.879.4045

ELCO Klöckner Heiztechnik GmbH  
EXPORT DIVISION  
D-01796 Pirna

We reserve the right to make technical changes to improve our products without prior notice.  
Мы сохраняем за собой право производить технические изменения для того, чтобы улучшить нашу продукцию без предварительного уведомления.