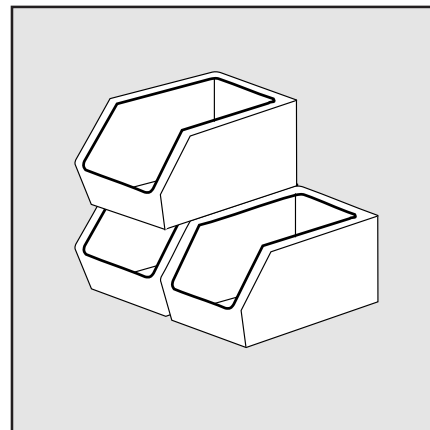


**EK 8.550 G-RU**

RU



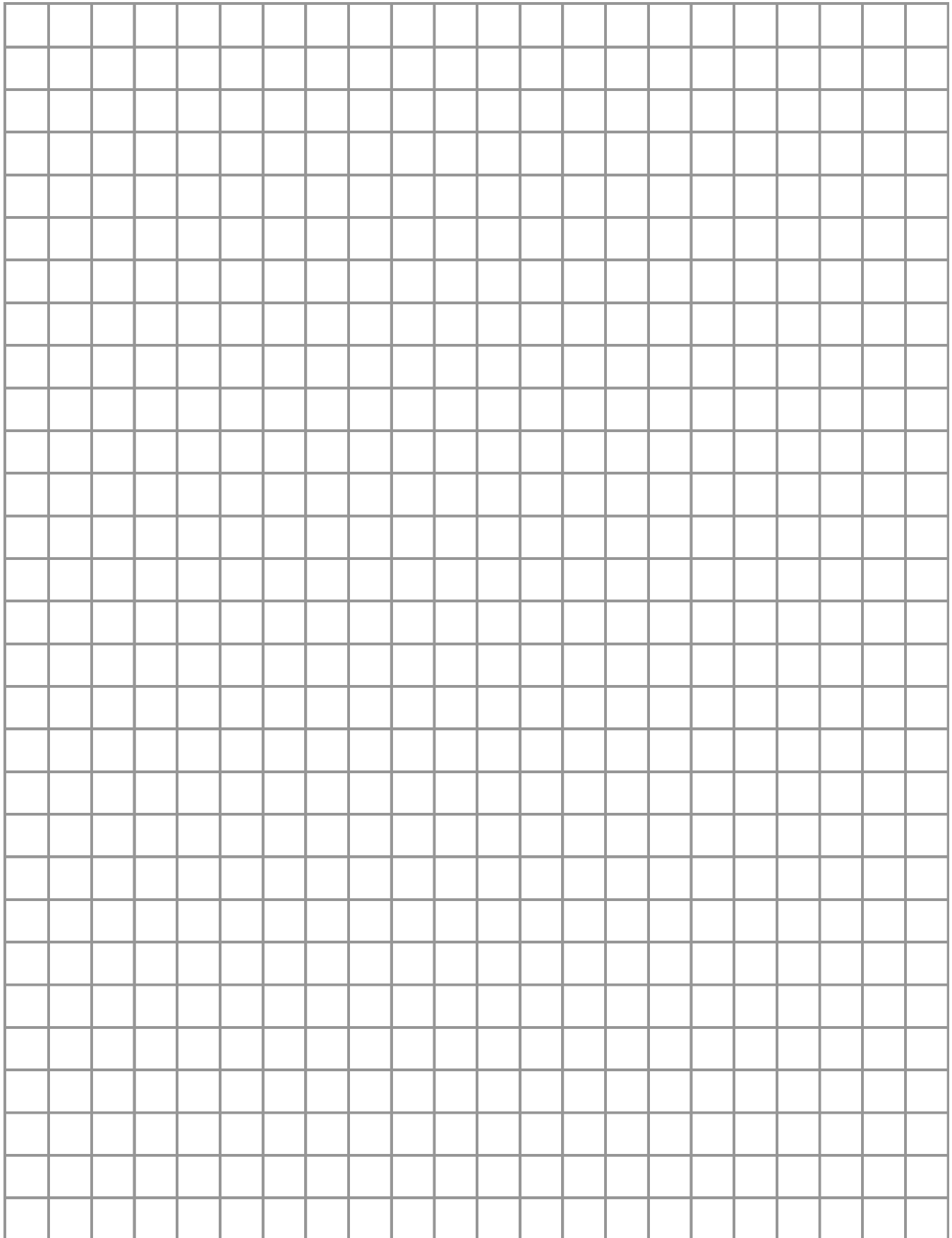
	<b>Поз.</b>	<b>Наименование</b>		<b>Артикул №</b>
	<b>Pos.</b>	<b>Description</b>		<b>Article-No.</b>
<b>Комплектующие:</b>	1	Основное оборудование	EK 8...G-R/G-E	
<b>Ass. group:</b>		Basis equipment	EK 8...G-R/G-E	
	1.1	Вспомогательное соединение	300 мм	579.809.2631
		Linkage ass. cover	300 mm	
	1.2	Смотровое стекло	55x21	118.060.3227
		Sight glass	55x21	
	1.3	Крышка смотрового стекла	D55	118.805.2260
		Sight glass cover	D55	
	1.4	Уплотнительная прокладка	D 460x460x8 BO 435	196.857.0610
		Gasket	D 460x460x8 BO 435	
<b>Комплектующие:</b>	2.20	Трансформатор поджига	ZA 20/140	173.879.2414
<b>Ass. group:</b>		Ignition transformer	ZA 20/140	
	2.20.1	Трансформатор поджига	ZA 20/140	173.877.9199
		Ignition transformer	ZA 20/140	
	2.20.2	Кабель поджига	1500 мм	172.877.7751
		Ignition lead	1500 mm	
<b>Комплектующие:</b>	4	Двигатель	400/690В	
<b>Ass. group:</b>		Motor	400/690V	
	4.1	Двигатель	11,0кВт 400/690В 50Гц	121.833.3755
		Motor	11,0kW 400/690V 50Hz	
<b>Комплектующие:</b>	5	Воздушный вспомогат. вентилятор	500/321x120 50Гц	
<b>Ass. group:</b>		Air fan ass.	500/321x120 50Hz	
	5.1	Воздушный вентилятор	500/321x120 D42*	124.870.6909
		Air fan	500/321x120 D42*	
<b>Комплектующие:</b>	6	Воздушный вентилятор в компл.	EK6.240-EK8.550 R	112.878.4381
<b>Ass. group:</b>		Air intake housing cpl.	EK6.240-EK8.550 R	

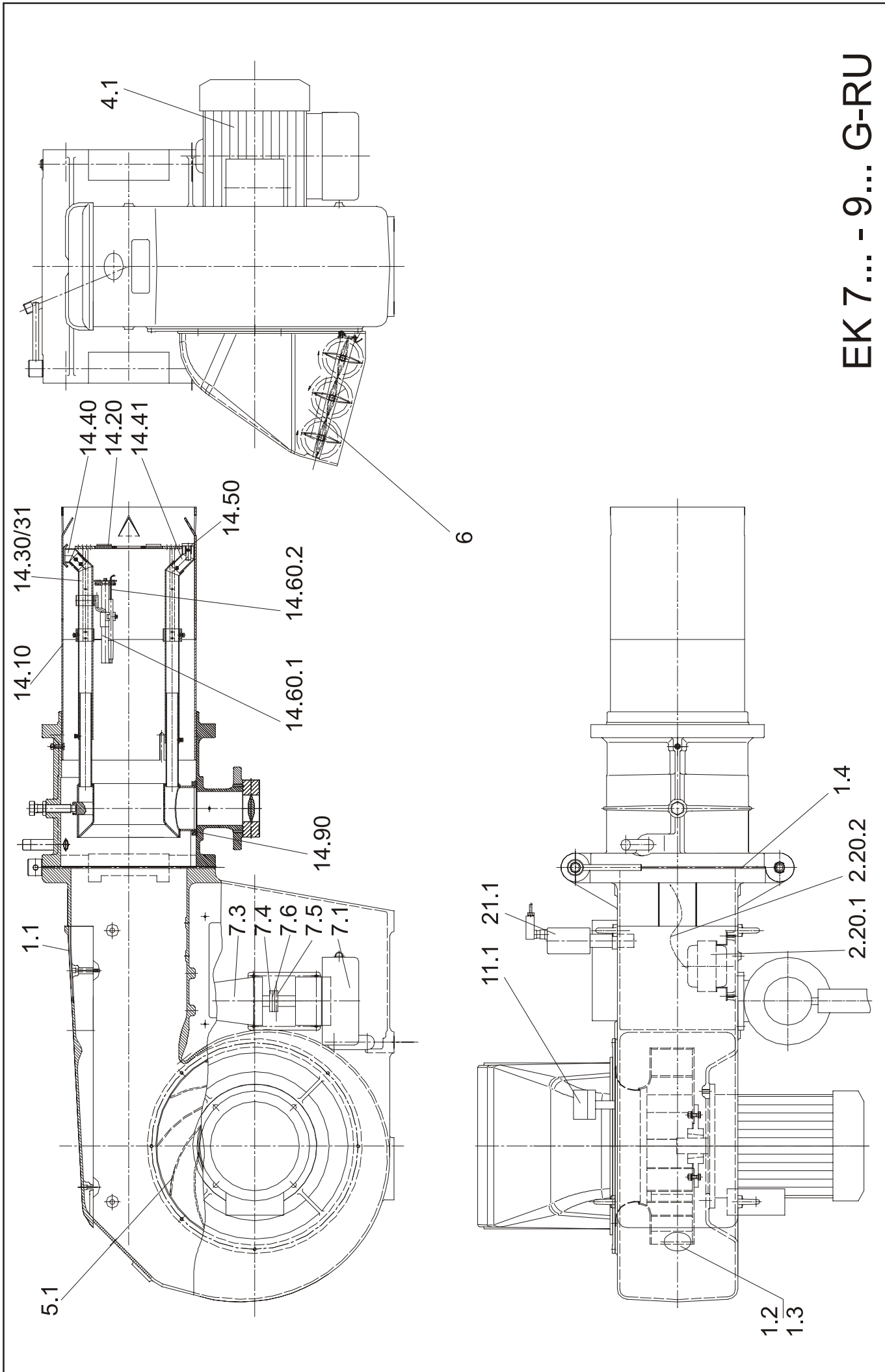
	<b>Поз.</b>	<b>Наименование</b>	<b>Артикул №</b>
	<b>Pos.</b>	<b>Description</b>	<b>Article-No.</b>
<b>Комплекующие:</b>	7	Сервопривод	SQM 11 G-R
<b>Ass. group:</b>		Compound controller	SQM 11 G-R
	7.1	Газовый сервопривод Compound controller gas	156.803.5443
	7.3	Преобразователь Actuator	SQM 11 SQM 11
	7.4	Соединение части SQM Coupling half SQM	D50/10x21 D50/10x21
	7.5	Соединение части сервопривода Coupling half compound controller	D50/12x21 D50/12x21
	7.6	Соидинительный диск Coupling disc	D50/20x6 D50/20x6
<b>Комплекующие:</b>	8	Допол.часть сервопривода воздушной заслонки	156.867.4303
<b>Ass. group:</b>		Transm. reg. comp. reg. air flap	
<b>Комплекующие:</b>	9	Допол.часть сервопривода газовой заслонки	156.867.0491
<b>Ass. group:</b>		Transm. reg. comp. reg. gas flap	
<b>Комплекующие:</b>	11	Реле давления	DL 50 A
<b>Ass. group:</b>		Pressure switch	DL 50 A
	11.1	Реле давления воздуха Air pressure switch	DL 50A 2,5-50 мбар DL 50A 2,5-50 mbar

	<b>Поз.</b>	<b>Наименование</b>		<b>Артикул №</b>
	<b>Pos.</b>	<b>Description</b>		<b>Article-No.</b>
<b>Комплектующие:</b>	14	Стандарт. элементы газовой трубки	EK8.550G-U	
<b>Ass. group:</b>		Lance gas head basis ext.	EK8.550G-U	
	14.10	Жаровая труба Flame tube	D340/369x605 20 Wirbgen. D340/369x605 20 Wirbgen.	163.864.8788
	14.20	Завихритель Brake plate	D249/80 TK230 D249/80 TK230	161.864.8777
	14.30	Регулировочная труба Adjusting tube	D35x2,2x360: Schenkel: L=45мм D35x2,2x360: Schenkel: L=45mm	168.864.8857
	14.31	Регулировочная труба Adjusting tube	D35x2,2x360: Schenkel: L=35мм D35x2,2x360: Schenkel: L=35mm	168.864.8868
	14.40	Газовое сопло Gas nozzle	D40x2,2x45Gr. D40x2,2x45Gr.	168.864.8879
	14.41	Газовое сопло Gas nozzle	D30x35 45Gr. D30x35 45Gr.	168.864.8880
	14.50	Предохранитель газового сопла Safety plug gas nozzle	D12/30x40 D12/30x40	168.861.1605
	14.60	Запальная горелка Ignition burner	ZB 2 ZB 2	168.877.9097
	14.60.1	- Запальная горелка - Ignition burner	ZB 2 ZB 2	168.829.4017
	14.60.2	- Электрод поджига - Ignition electrode	D11x100+85мм D11x100+85mm	172.874.2005
	14.90	Уплотнительная прокладка Gasket		168.813.9737

<b>Комплектующие:</b>	14	Элементы газовой трубки 100	EK8.550G-U	
<b>Ass. group:</b>		Lance gas head 100	EK8.550G-U	
	14.10	Жаровая труба 100 Flame tube 100	D340/369x705 20 Wirbgen. D340/369x705 20 Wirbgen.	163.865.7314
	14.30	Регулировочная труба Adjusting tube	D35x2,2x460: Schenkel: L=45мм D35x2,2x460: Schenkel: L=45mm	168.865.7278
	14.31	Регулировочная труба Adjusting tube	D35x2,2x460: Schenkel: L=35мм D35x2,2x460: Schenkel: L=35mm	168.865.7290

	<b>Поз.</b>	<b>Наименование</b>		<b>Артикул №</b>
	<b>Pos.</b>	<b>Description</b>		<b>Article-No.</b>
<b>Комплектующие:</b>	14	Элементы газовой трубки 200	EK8.550G-U	
<b>Ass. group:</b>		Lance gas head 200	EK8.550G-U	
	14.10	Жаровая труба 200 Flame tube 200	D340/369x805 20 Wirbgen. D340/369x805 20 Wirbgen.	163.864.9054
	14.30	Регулировочная труба Adjusting tube	D35x2,2x560: Schenkel: L=45мм D35x2,2x560: Schenkel: L=45мм	168.864.9032
	14.31	Регулировочная труба Adjusting tube	D35x2,2x560: Schenkel: L=35мм D35x2,2x560: Schenkel: L=35мм	168.864.9043
<b>Комплектующие:</b>	20	Аксессуары	EK 8	
<b>Ass. group:</b>		Accessory	EK 8	
	20.1	Уплотнительная прокладка Gasket	D 460x460x3 BO 400 D 460x460x3 BO 400	196.857.0621
<b>Комплектующие:</b>	21	Датчик пламени	EK 6/7/8/9 G/GL (RU/EU)	
<b>Ass. group:</b>		Flame monitor system	EK 6/7/8/9 G/GL (RU/EU)	
	21.1 A	Датчик пламени Flame sensor	QRA 2 QRA 2	175.810.6258
	21.1 B	Датчик пламени Flame sensor	QRA 53 D QRA 53 D	333.312.3724
	21.1 C	Датчик пламени Flame sensor	QRA 53 C QRA 53 C	175.835.3913
	21.1 D	Датчик пламени Flame sensor	FFS 06 FFS 06	175.873.4132





EK 7... - 9... G-RU

**Оборудование:** Газовый клапан может быть заказан в договорной спецификации.

**Equipment:** The valve as ordered for commission specification.

**ELCO  
KLÖCKNER**

Теплотехника

Другие запасные части по необходимости.  
Further spare part on request.

**Ваш партнер в России**

**Т Е Р М И Н**

ТЕРМО ИНЖИНИРИНГ

**ООО "ТЕРМИН"**

СПб, Октябрьская наб. д. 6-Н  
тел.: (812) 610-40-20; факс.: (812) 444-96-82  
E-mail: termoengineering@mail.ru  
WWW.TERM-IN.RU

**elco**

00 11 / 102.879.3484

ELCO Klöckner Heiztechnik GmbH  
EXPORT DIVISION  
D-01796 Pirna

We reserve the right to make technical changes to improve our products without prior notice.  
Мы сохраняем за собой право производить технические изменения для того, чтобы улучшить нашу продукцию без предварительного уведомления.