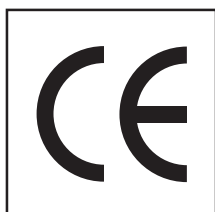
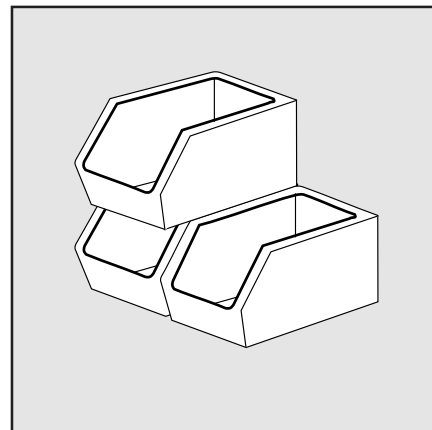


EK 8.700 G-E

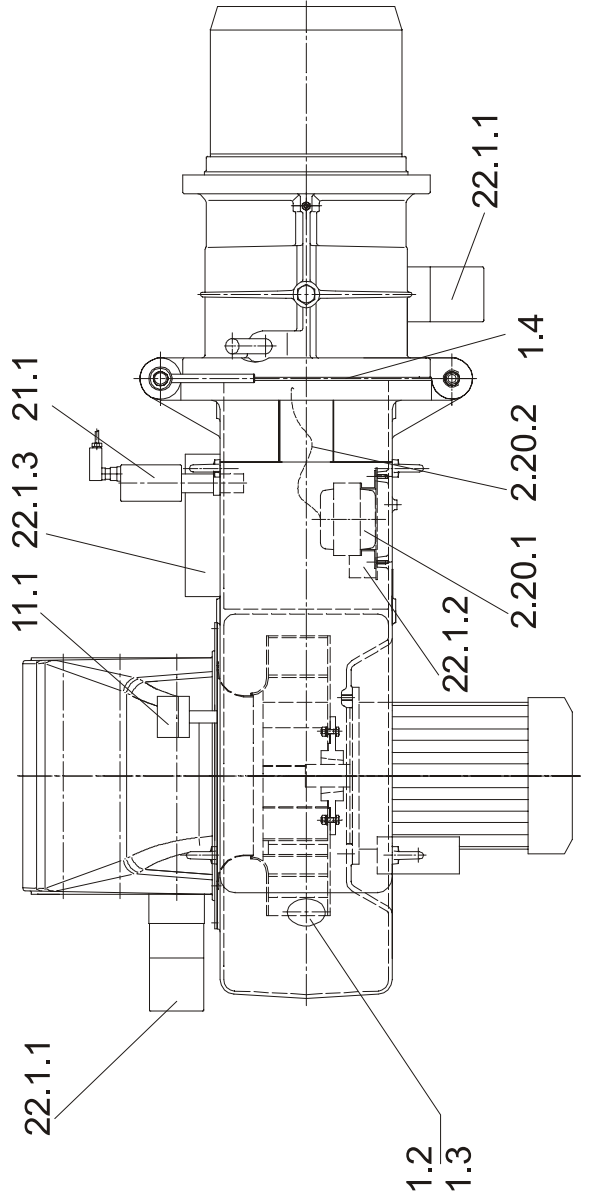
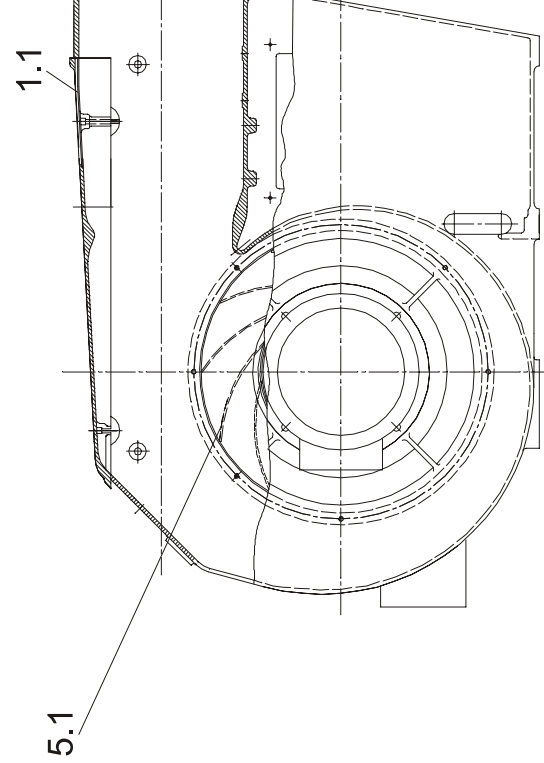
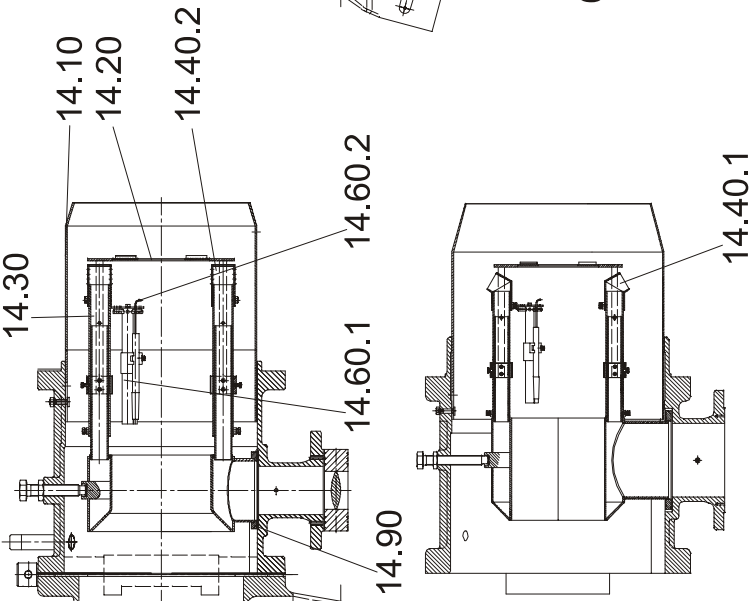
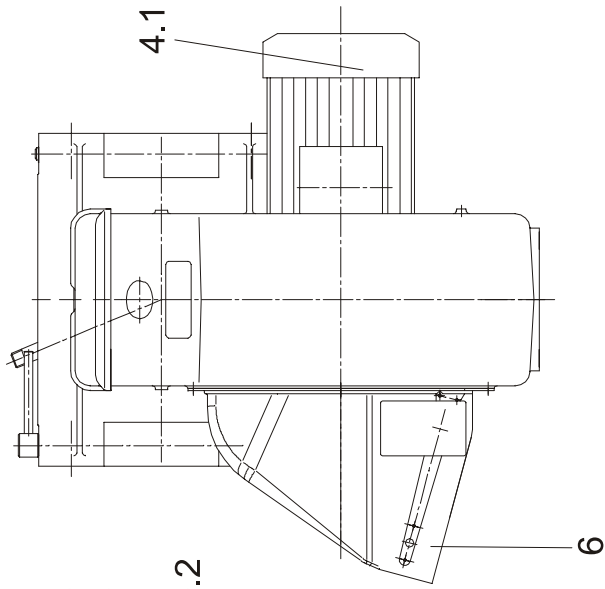
RU



	Поз.	Наименование		Артикул №
	Pos.	Description		Article-No.
Комплектующие:	1	Основное оборудование	EK 8...G-R/G-E	
Ass. group:		Basis equipment	EK 8...G-R/G-E	
	1.1	Вспомогательное соединение	300 мм	579.809.2631
		Linkage ass. cover	300 mm	
	1.2	Смотровое стекло	55x21	118.060.3227
		Sight glass	55x21	
	1.3	Крышка смотрового стекла	D55	118.805.2260
		Sight glass cover	D55	
	1.4	Уплотнительная прокладка	D 460x460x8 BO 435	196.857.0610
		Gasket	D 460x460x8 BO 435	
Комплектующие:	2.20	Трансформатор поджига	ZA 20/140	173.879.2414
Ass. group:		Ignition transformer	ZA 20/140	
	2.20.1	Трансформатор поджига	ZA 20/140	173.877.9199
		Ignition transformer	ZA 20/140	
	2.20.2	Кабель поджига	1500 мм	172.877.7751
		Ignition lead	1500 mm	
Комплектующие:	4	Двигатель	400/690В	
Ass. group:		Motor ass.	400/690V	
	4.1	Двигатель	15,0кВт 400/690В 50Гц	121.811.0663
		Motor	15,0kW 400/690V 50Hz	
Комплектующие:	5	Воздушный вспомогат. вентилятор	500/356x98 D42* 50Гц	
Ass. group:		Air fan ass.	500/356x98 D42* 50Hz	
	5.1	Воздушный вентилятор	500/356x98 D42* 50Гц	124.817.4454
		Air fan	500/356x98 D42* 50Hz	
Комплектующие:	6	Всас. камера воздушного вентилятора	EK8.700 E	112.880.3758
Ass. group:		Air intake housing cpl.	EK8.700 E	
Комплектующие:	11	Реле давления	DL 50 A	
Ass. group:		Pressure switch	DL 50 A	
	11.1	Реле давления воздуха	DL 50A 2,5-50 мбар	333.312.3039
		Air pressure switch	DL 50A 2,5-50 mbar	

	Поз.	Наименование	Артикул №
	Pos.	Description	Article-No.
Комплекующие:	14	Стандарт. элементы газовой трубки	EK8.700G
Ass. group:		Lance gas head basis ext.	EK8.700G
	14.10	Жаровая труба Flame tube	D343/369x405 D343/369x405
	14.20	Завихритель Brake plate	D270/80 TK230 D270/80 TK230
	14.30	Регулировочная труба Adjusting tube	D35x2,2x257 D35x2,2x257
	14.40	Газовое оборудование Equipment gas	EK8...G EK8...G
	14.40.1	- Газовое сопло - Gas nozzle	A A
	14.40.2	- Газовое сопло - Gas nozzle	B B
	14.60	Запальная горелка Ignition burner	ZB 2 ZB 2
	14.60.1	- Запальная горелка - Ignition burner	ZB 2 ZB 2
	14.60.2	- Электрод поджига - Ignition electrode	D11x100+85мм D11x100+85мм
	14.90	Уплотнительная прокладка Gasket	168.813.9737
Комплекующие:	14	Элементы газовой трубки 100	EK8.700G
Ass. group:		Lance gas head 100	EK8.700G
	14.10	Жаровая труба 100 Flame tube 100	D343/369x505 D343/369x505
	14.30	Регулировочная труба Adjusting tube	D35x2,2x357 D35x2,2x357

	Поз.	Наименование		Артикул №
	Pos.	Description		Article-No.
Комплектующие:	14	Элементы газовой трубки 200	EK8.700G	
Ass. group:		Lance gas head 200	EK8.700G	
	14.10	Жаровая труба 200	D343/369x605	163.829.5850
		Flame tube 200	D343/369x605	
	14.30	Регулировочная труба	D35x2,2x457	168.827.8215
		Adjusting tube	D35x2,2x457	
Комплектующие:	20	Аксессуары	EK 8	
Ass. group:		Accessory	EK 8	
	20.1	Уплотнительная прокладка	D 460x460x3 BO 400	196.857.0621
		Gasket	D 460x460x3 BO 400	
Комплектующие:	21	Датчик пламени	EK 6/7/8/9 G/S/GS/GL (R/E)	
Ass. group:		Flame monitor system	EK 6/7/8/9 G/S/GS/GL (R/E)	
	21.1 A	Датчик пламени	QRA 2	175.810.6258
		Flame sensor	QRA 2	
	21.1 B	Датчик пламени	QRA 53 C	175.835.3913
		Flame sensor	QRA 53 C	
	21.1 C	Датчик пламени	FFS 06	175.873.4132
		Flame sensor	FFS 06	
Комплектующие:	22	Электрическое оборудование	EK 7-9 G	
Ass. group:		Electric equipment	EK 7-9 G	
	22.1.A	Электрический комплект	BCS-300 EK 7-9 G	175.879.7044
		Electric ass.	BCS-300 EK 7-9 G	
	22.1.1	- Сервопривод	SAD 15.0	121.879.0509
		- Actuator	SAD 15.0	
	22.1.2	- Фотодатчик	BCS-FLW 05	175.879.5195
		- Flame detector	BCS-FLW 05	
	22.1.3	- Основной BCS модуль	BCS 300	175.879.1079
		- BCS-basic module	BCS 300	
	22.1.B	Электрический комплект	Lamtec EVR EK 7-9 G	175.880.7034
		Electric ass.	Lamtec EVR EK 7-9 G	
	22.1.1	- Сервопривод	STM 30/40 Q15	121.879.0510
		- Actuator	STM 30/40 Q15	



Оборудование: Газовый клапан может быть заказан в договорной спецификации.

Equipment: The gas valve as ordered for commission spezification.

Другие запасные части по необходимости.
Further spare part on request.

Ваш партнер в России

Т Е Р М И Н

ТЕРМО ИНЖИНИРИНГ

ООО "ТЕРМИН"

СПб, Октябрьская наб. д. 6-Н
тел.: (812) 610-40-20; факс.: (812) 444-96-82
E-mail: termoengineering@mail.ru
WWW.TERM-IN.RU

We reserve the right to make technical changes to improve our products without prior notice.
Мы сохраняем за собой право производить технические изменения для улучшения нашей продукции без предварительного уведомления.

elco

00 11 / 102.879.3451

ELCO Klöckner Heiztechnik GmbH
EXPORT DIVISION
D-01796 Pirna