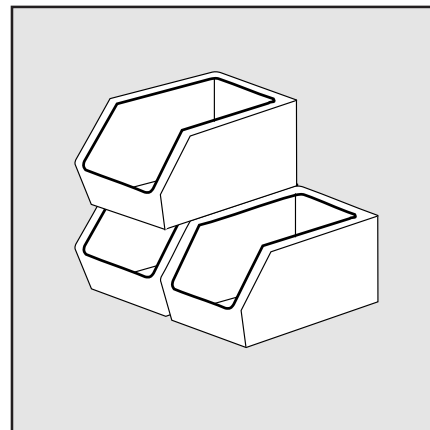


**EK 8.700 G-EU**

RU



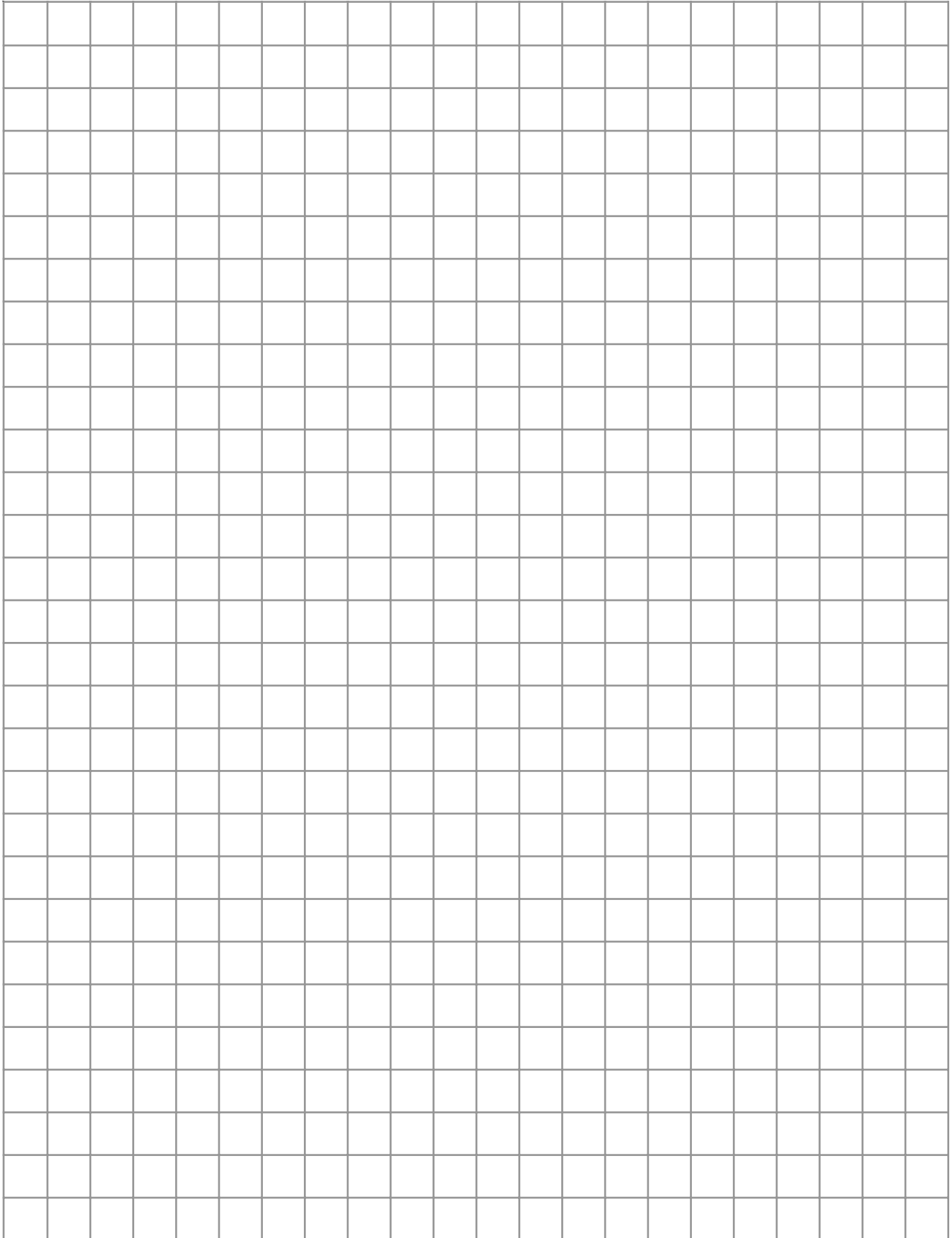
	<b>Поз.</b>	<b>Наименование</b>		<b>Артикул №</b>
	<b>Pos.</b>	<b>Description</b>		<b>Article-No.</b>
<b>Комплектующие:</b>	1	Основное оборудование	EK 8...G-R/G-E	
<b>Ass. group:</b>		Basis equipment	EK 8...G-R/G-E	
	1.1	Вспомогательное соединение	300 мм	579.809.2631
		Linkage ass. cover	300 mm	
	1.2	Смотровое стекло	55x21	118.060.3227
		Sight glass	55x21	
	1.3	Крышка смотрового стекла	D55	118.805.2260
		Sight glass cover	D55	
	1.4	Уплотнительная прокладка	D 460x460x8 BO 435	196.857.0610
		Gasket	D 460x460x8 BO 435	
<b>Комплектующие:</b>	2.20	Трансформатор поджига	ZA 20/140	173.879.2414
<b>Ass. group:</b>		Ignition transformer	ZA 20/140	
	2.20.1	Трансформатор поджига	ZA 20/140	173.877.9199
		Ignition transformer	ZA 20/140	
	2.20.2	Кабель поджига	1500 мм	172.877.7751
		Ignition lead	1500 mm	
<b>Комплектующие:</b>	4	Двигатель	400/690В	
<b>Ass. group:</b>		Motor ass.	400/690V	
	4.1	Двигатель	15кВт 400/690В 50Гц	121.811.0663
		Motor	15kW 400/690V 50Hz	
<b>Комплектующие:</b>	5	Воздушный вспомогат. вентилятор	500/356x98 D42* 50Гц	
<b>Ass. group:</b>		Air fan ass.	500/356x98 D42* 50Hz	
	5.1	Воздушный вентилятор	500/356x98 D42*	124.817.4454
		Air fan	500/356x98 D42*	
<b>Комплектующие:</b>	6	Всас. камера воздушного вентилятора	EK8.700 E	112.880.3758
<b>Ass. group:</b>		Air intake housing cpl.	EK8.700 E	
<b>Комплектующие:</b>	11	Реле давления	DL 50 A	
<b>Ass. group:</b>		Pressure switch	DL 50 A	
	11.1	Реле давления воздуха	DL 50A 2,5-50 мбар	333.312.3039
		Air pressure switch	DL 50A 2,5-50 mbar	

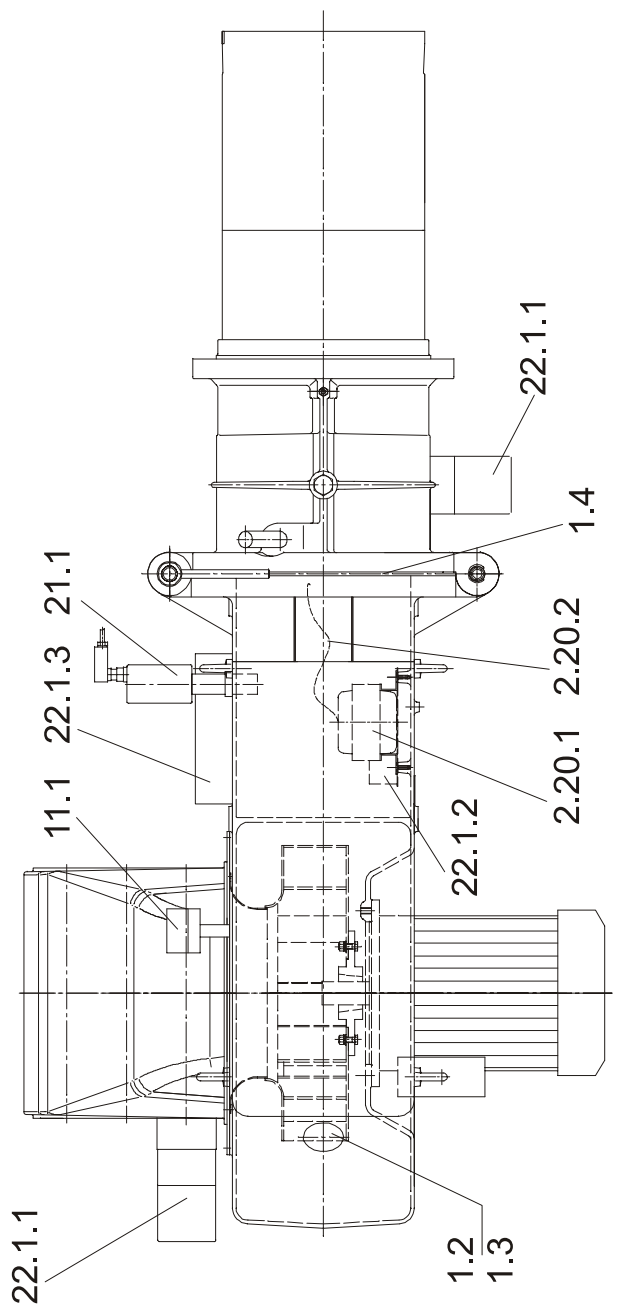
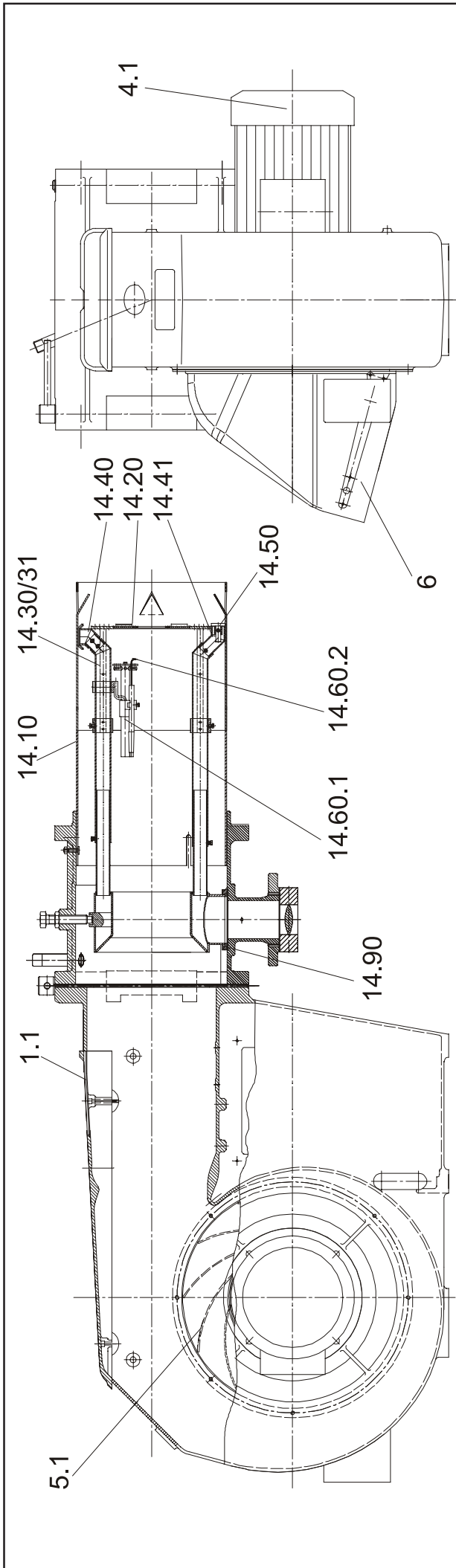
	<b>Поз.</b>	<b>Наименование</b>	<b>Артикул №</b>
	<b>Pos.</b>	<b>Description</b>	<b>Article-No.</b>
<b>Комплекующие:</b>	14	Стандарт. элементы газовой трубки	EK8.700G-U
<b>Ass. group:</b>		Lance gas head basis ext.	EK8.700G-U
	14.10	Жаровая труба Flame tube	D363/369x630 20 Wirbgen D363/369x630 20 Wirbgen
	14.20	Завихритель Brake plate	D270/80 TK230 D270/80 TK230
	14.30	Регулировочная труба Adjusting tube	D35x2,2x360: Schenkel: L=60мм D35x2,2x360: Schenkel: L=60мм
	14.31	Регулировочная труба Adjusting tube	D35x2,2x360: Schenkel: L=50мм D35x2,2x360: Schenkel: L=50мм
	14.40	Газовое сопло Gas nozzle	D40x2,2x50Gr. D40x2,2x50Gr.
	14.41	Газовое сопло Gas nozzle	D30x50 45Gr. D30x50 45Gr.
	14.50	Предохранитель газового сопла Safety plug gas nozzle	D12/30x40 D12/30x40
	14.60	Запальная горелка Ignition burner	ZB 2 ZB 2
	14.60.1	- Запальная горелка - Ignition burner	ZB 2 ZB 2
	14.60.2	- Электрод поджига - Ignition electrode	D11x100+85мм D11x100+85мм
	14.90	Уплотнительная прокладка Gasket	168.813.9737

<b>Комплекующие:</b>	14	Элементы газовой трубки 100	EK8.700G-U
<b>Ass. group:</b>		Lance gas head 100	EK8.700G-U
	14.10	Жаровая труба 100 Flame tube 100	D363/369x730 20 Wirbgen D363/369x730 20 Wirbgen
	14.30	Регулировочная труба Adjusting tube	D35x2,2x460: Schenkel: L=60мм D35x2,2x460: Schenkel: L=60мм
	14.31	Регулировочная труба Adjusting tube	D35x2,2x460: Schenkel: L=50мм D35x2,2x460: Schenkel: L=50мм

	<b>Поз.</b>	<b>Наименование</b>		<b>Артикул №</b>
	<b>Pos.</b>	<b>Description</b>		<b>Article-No.</b>
<b>Комплектующие:</b>	14	Элементы газовой трубки 200	EK8.700G-U	
<b>Ass. group:</b>		Lance gas head 200	EK8.700G-U	
	14.10	Жаровая труба Flame tube	D363/369x830 20 Wirbgen D363/369x830 20 Wirbgen	163.864.9009
	14.30	Регулировочная труба Adjusting tube	D35x2,2x560: Schenkel: L=60мм D35x2,2x560: Schenkel: L=60mm	168.864.8982
	14.31	Регулировочная труба Adjusting tube	D35x2,2x560: Schenkel: L=50мм D35x2,2x560: Schenkel: L=50mm	168.864.8993
<b>Комплектующие:</b>	22	Электрическое оборудование	EK 7-9 G	
<b>Ass. group:</b>		Electric equipment	EK 7-9 G	
	22.1.A	Электрический комплект Electric ass.	BCS-300 EK 7-9 G BCS-300 EK 7-9 G	175.879.7044
	22.1.1	- Сервопривод - Actuator	SAD 15.0 SAD 15.0	121.879.0509
	22.1.2	- Фотодатчик - Flame detector	BCS-FLW 05 BCS-FLW 05	175.879.5195
	22.1.3	- Основной BCS модуль - BCS-basic module	BCS 300 BCS 300	175.879.1079
	22.1.B	Электрический комплект Electric ass.	Lamtec EVR EK 7-9 G Lamtec EVR EK 7-9 G	175.880.7034
	22.1.1	- Сервопривод - Actuator	STM 30/40 Q15 STM 30/40 Q15	121.879.0510
<b>Комплектующие:</b>	20	Аксессуары	EK 8	
<b>Ass. group:</b>		Accessory	EK 8	
	20.1	Уплотнительная прокладка Gasket	D 460x460x3 BO 400 D 460x460x3 BO 400	196.857.0621

	<b>Поз.</b>	<b>Наименование</b>	<b>Артикул №</b>
	<b>Pos.</b>	<b>Description</b>	<b>Article-No.</b>
<b>Комплекующие:</b>	21	Датчик пламени	EK 6/7/8/9 G/GL (RU/EU)
<b>Ass. group:</b>		Flame monitor system	EK 6/7/8/9 G/GL (RU/EU)
	21.1 A	Датчик пламени	QRA 2
		Flame sensor	QRA 2
	21.1 B	Датчик пламени	QRA 53 D
		Flame sensor	QRA 53 D
	21.1 C	Датчик пламени	QRA 53 C
		Flame sensor	QRA 53 C
	21.1 D	Датчик пламени	FFS 06
		Flame sensor	FFS 06





EK 7... - 9... G-EU

**Оборудование:** Газовый клапан может быть заказан в договорной спецификации.

**Equipment:** The gas valve as ordered for commission spezification.

Другие запасные части по необходимости.  
Further spare part on request.

### Ваш партнер в России

**Т Е Р М И Н**

ТЕРМО ИНЖИНИРИНГ

**ООО "ТЕРМИН"**

СПб, Октябрьская наб. д. 6-Н  
тел.: (812) 610-40-20; факс.: (812) 444-96-82  
E-mail: termoengineering@mail.ru  
WWW.TERM-IN.RU

We reserve the right to make technical changes to improve our products without prior notice.  
Мы сохраняем за собой право производить технические изменения для улучшения нашей продукции без предварительного уведомления.

**elco**

00 11 / 102.879.3531

ELCO Klöckner Heiztechnik GmbH  
EXPORT DIVISION  
D-01796 Pirna