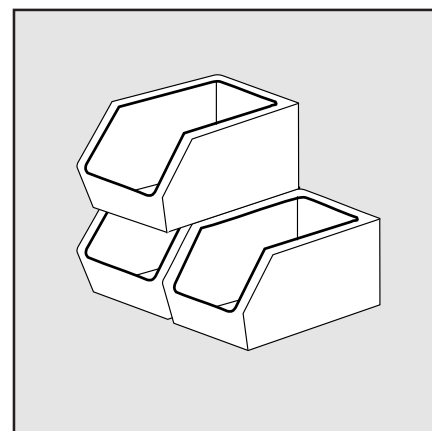


EK 9.1000 G-EU

RU

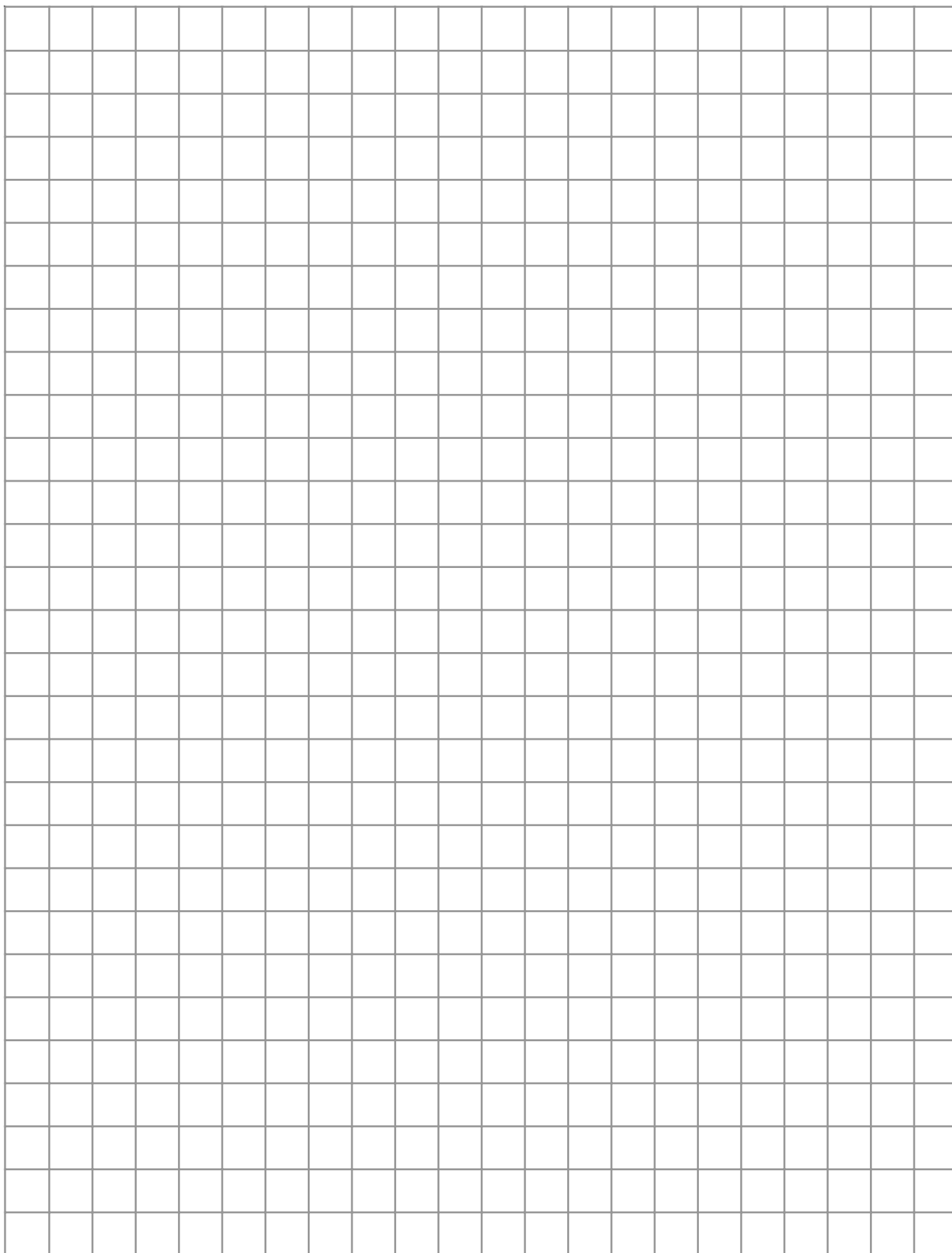


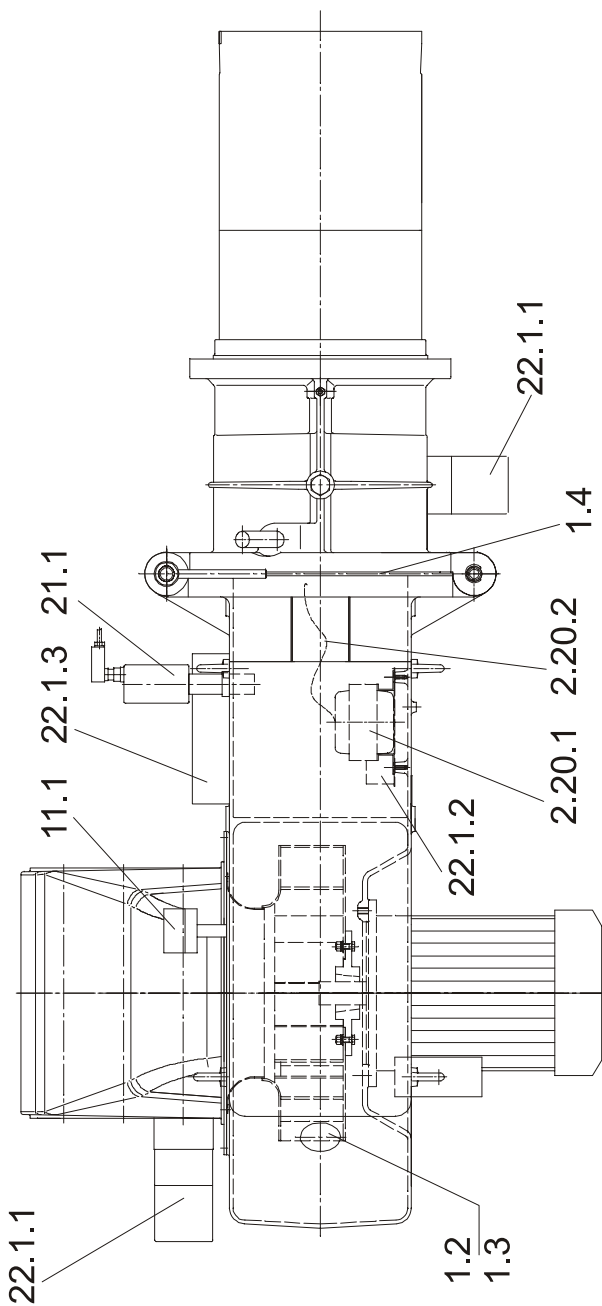
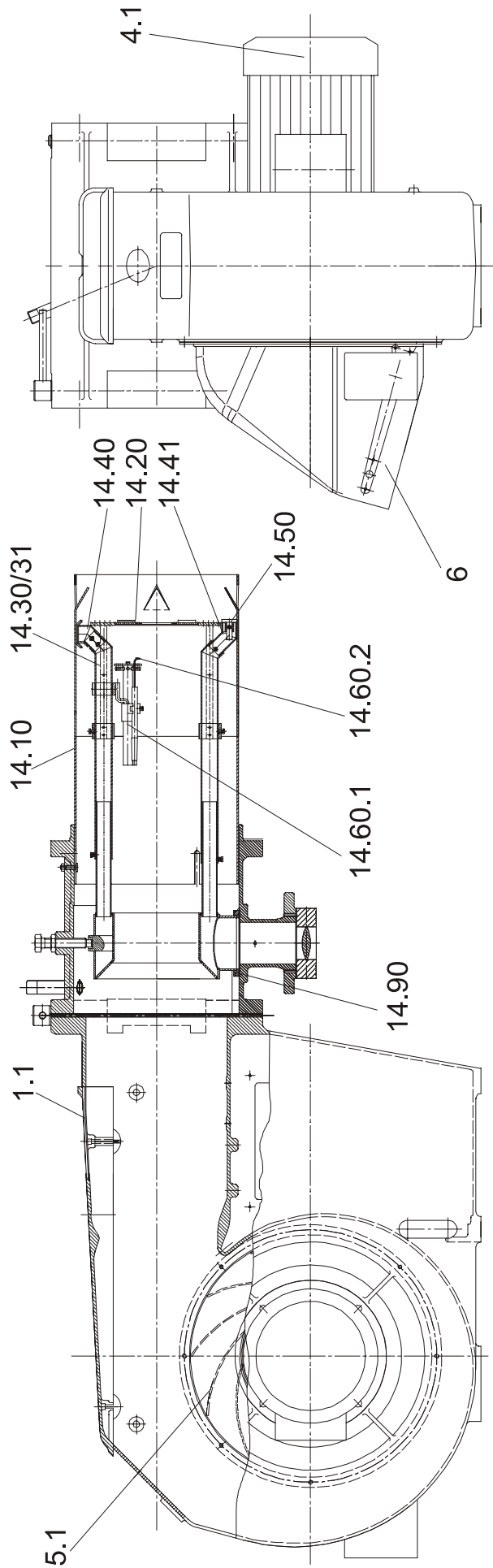
	Поз.	Наименование		Артикул №
	Pos.	Description		Article-No.
Комплектующие:	1	Основное оборудование	EK 9...G-R/G-E	
Ass. group:		Basis equipment	EK 9...G-R/G-E	
	1.1	Вспомогательное соединение	300 мм	579.809.2631
		Linkage ass. cover	300 mm	
	1.2	Смотровое стекло	55x21	118.060.3227
		Sight glass	55x21	
	1.3	Крышка смотрового стекла	D55	118.805.2260
		Sight glass cover	D55	
	1.4	Уплотнительная прокладка	D 540x540x8 BO 435	196.854.4438
		Gasket	D 540x540x8 BO 435	
Комплектующие:	2.20	Трансформатор поджига	ZA 20/140	173.879.2414
Ass. group:		Ignition transformer	ZA 20/140	
	2.20.1	Трансформатор поджига	ZA 20/140	173.877.9199
		Ignition transformer	ZA 20/140	
	2.20.2	Кабель поджига	1500 мм	172.877.7751
		Ignition lead	1500 mm	
Комплектующие:	4	Двигатель	400/690В	
Ass. group:		Motor ass.	400/690V	
	4.1	Двигатель	22кВт 400/690В 50Гц	121.869.2382
		Motor	22kW 400/690V 50Hz	
Комплектующие:	5	Воздушный вспомогат. вентилятор	578/350x132 D48* 50Гц	
Ass. group:		Air fan ass.	578/350x132 D48* 50Hz	
	5.1	Воздушный вентилятор	578/350x132 D48*	124.864.8266
		Air fan	578/350x132 D48*	
Комплектующие:	6	Всас. камера воздушного вентилятора EK9 E		112.880.3747
Ass. group:		Air intake housing cpl.	EK9 E	
Комплектующие:	11	Реле давления	DL 50 A	
Ass. group:		Pressure switch	DL 50 A	
	11.1	Реле давления воздуха	DL 50A 2,5-50 мбар	333.312.3039
		Air pressure switch	DL 50A 2,5-50 mbar	

	Поз.	Наименование	Артикул №
	Pos.	Description	Article-No.
Комплекующие:	14	Стандарт. элементы газовой трубки	EK9.1000G-U
Ass. group:		Lance gas head basis ext.	EK9.1000G-U
	14.10	Жаровая труба Flame tube	D431,5x640 24 Wirbgen D431,5x640 24 Wirbgen
	14.20	Завихритель Brake plate	D270/80 TK230 D270/80 TK230
	14.30	Регулировочная труба Adjusting tube	D35x2,2x360: Schenkel: L=60мм D35x2,2x360: Schenkel: L=60мм
	14.31	Регулировочная труба Adjusting tube	D35x2,2x360: Schenkel: L=50мм D35x2,2x360: Schenkel: L=50мм
	14.40	Газовое сопло Gas nozzle	D40x2,2x45Gr. D40x2,2x45Gr.
	14.41	Газовое сопло Gas nozzle	D30x50 45Gr. D30x50 45Gr.
	14.50	Предохранитель газового сопла Safety plug gas nozzle	D12/30x40 D12/30x40
	14.60	Запальная горелка Ignition burner	ZB 2 ZB 2
	14.60.1	- Запальная горелка - Ignition burner	ZB 2 ZB 2
	14.60.2	- Электрод поджига - Ignition electrode	D11x100+85мм D11x100+85мм
	14.90	Уплотнительная прокладка Gasket	168.813.9737
Комплекующие:	14	Элементы газовой трубки 100	EK9.1000G-U
Ass. group:		Lance gas head 100	EK9.1000G-U
	14.10	Жаровая труба 100 Flame tube 100	D431,5x740 24 Wirbgen D431,5x740 24 Wirbgen
	14.30	Регулировочная труба Adjusting tube	D35x2,2x460: Schenkel: L=60мм D35x2,2x460: Schenkel: L=60мм
	14.31	Регулировочная труба Adjusting tube	D35x2,2x460: Schenkel: L=50мм D35x2,2x460: Schenkel: L=50мм

	Поз. Pos.	Наименование Description	Артикул № Article-No.
Комплектующие:	14	Элементы газовой трубки 200	EK9.1000G-U
Ass. group:		Lance gas head 200	EK9.1000G-U
	14.10	Жаровая труба Flame tube	D431,5x840 24 Wirbgen D431,5x840 24 Wirbgen
	14.30	Регулировочная труба Adjusting tube	D35x2,2x560: Schenkel: L=60мм D35x2,2x560: Schenkel: L=60мм
	14.31	Регулировочная труба Adjusting tube	D35x2,2x560: Schenkel: L=50мм D35x2,2x560: Schenkel: L=50мм
Комплектующие:	20	Аксессуары	EK 9
Ass. group:		Accessory	EK 9
	20.1	Уплотнительная прокладка Gasket	D 540x540x3 BO 465 D 540x540x3 BO 465
Комплектующие:	21	Датчик пламени	EK 6/7/8/9 G/GL (RU/EU)
Ass. group:		Flame monitor system	EK 6/7/8/9 G/GL (RU/EU)
	21.1 A	Датчик пламени Flame sensor	QRA 2 QRA 2
	21.1 B	Датчик пламени Flame sensor	QRA 53 D QRA 53 D
	21.1 C	Датчик пламени Flame sensor	QRA 53 C QRA 53 C
	21.1 D	Датчик пламени Flame sensor	FFS 06 FFS 06

	Поз.	Наименование		Артикул №
	Pos.	Description		Article-No.
Комплекующие:	22	Электрическое оборудование	EK 7-9 G	
Ass. group:		Electric equipment	EK 7-9 G	
	22.1.A	Электрический комплект	BCS-300 EK 7-9 G	175.879.7044
		Electric ass.	BCS-300 EK 7-9 G	
	22.1.1	- Сервопривод	SAD 15.0	121.879.0509
		- Actuator	SAD 15.0	
	22.1.2	- Фотодатчик	BCS-FLW 05	175.879.5195
		- Flame detector	BCS-FLW 05	
	22.1.3	- Основной BCS модуль	BCS 300	175.879.1079
		- BCS-basic module	BCS 300	
	22.1.B	Электрический комплект	Lamtec EVR EK 7-9 G	175.880.7034
		Electric ass.	Lamtec EVR EK 7-9 G	
	22.1.1	- Сервопривод	STM 30/40 Q15	121.879.0510
		- Actuator	STM 30/40 Q15	





Оборудование: Газовый клапан может быть заказан в договорной спецификации.

Equipment: The gas valve as ordered for commission spezification.

Другие запасные части по необходимости.
Further spare part on request.

Ваш партнер в России

Т Е Р М И Н

ТЕРМО ИНЖИНИРИНГ

ООО "ТЕРМИН"

СПб, Октябрьская наб. д. 6-Н
тел.: (812) 610-40-20; факс.: (812) 444-96-82
E-mail: termoengineering@mail.ru
WWW.TERM-IN.RU

elco

00 11 / 102.879.3553

ELCO Klöckner Heiztechnik GmbH
EXPORT DIVISION
D-01796 Pirna

We reserve the right to make technical changes to improve our products without prior notice.
Мы сохраняем за собой право производить технические изменения для улучшения нашей продукции без предварительного уведомления.