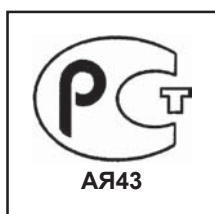
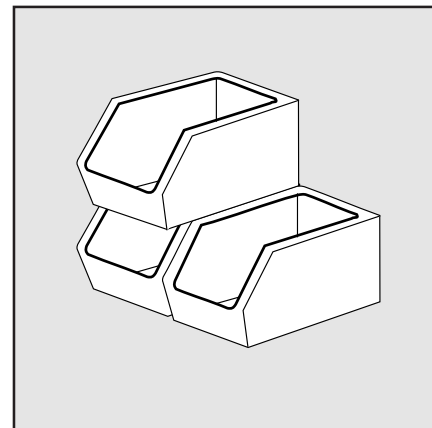


EK 9.1000 G-R

RU

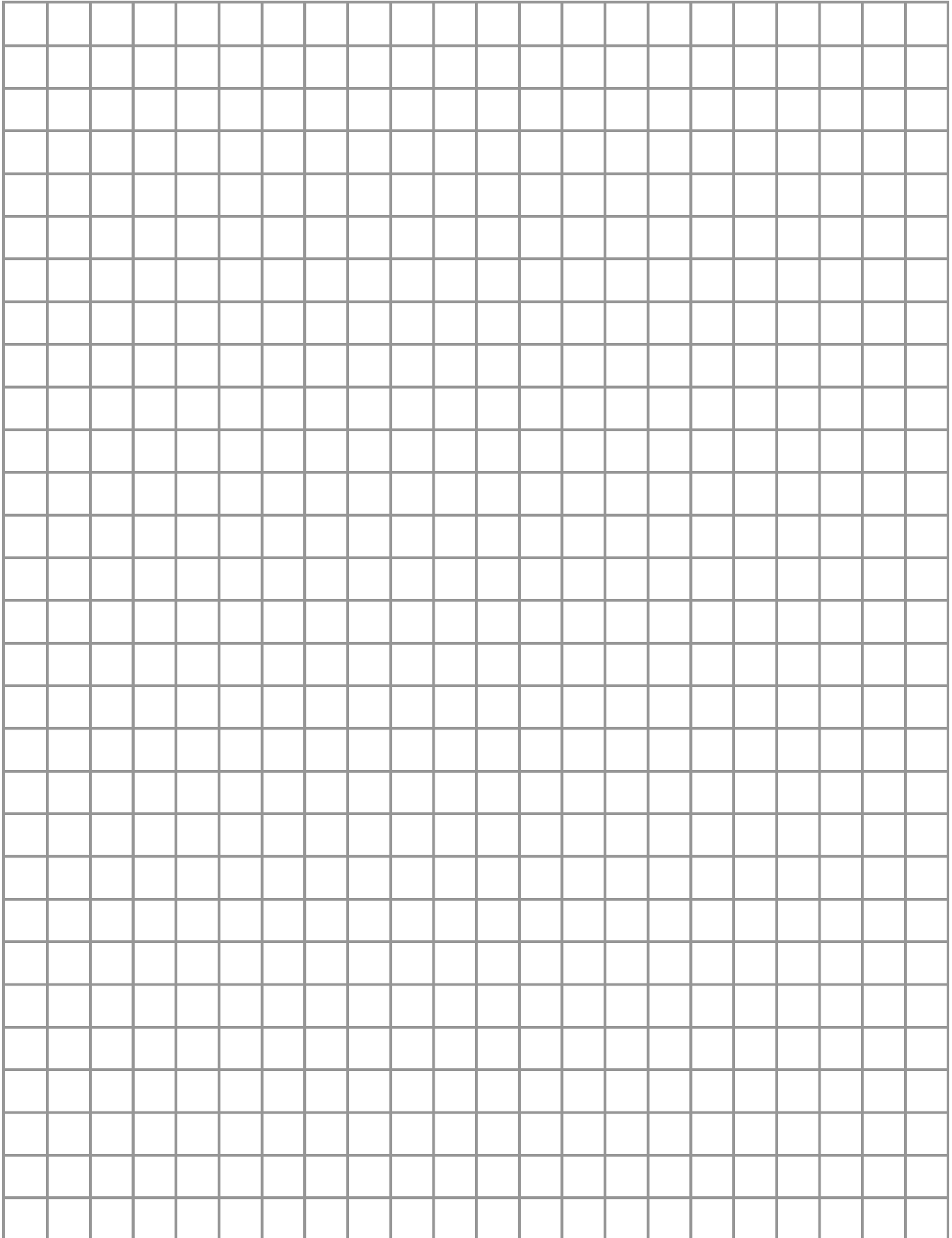


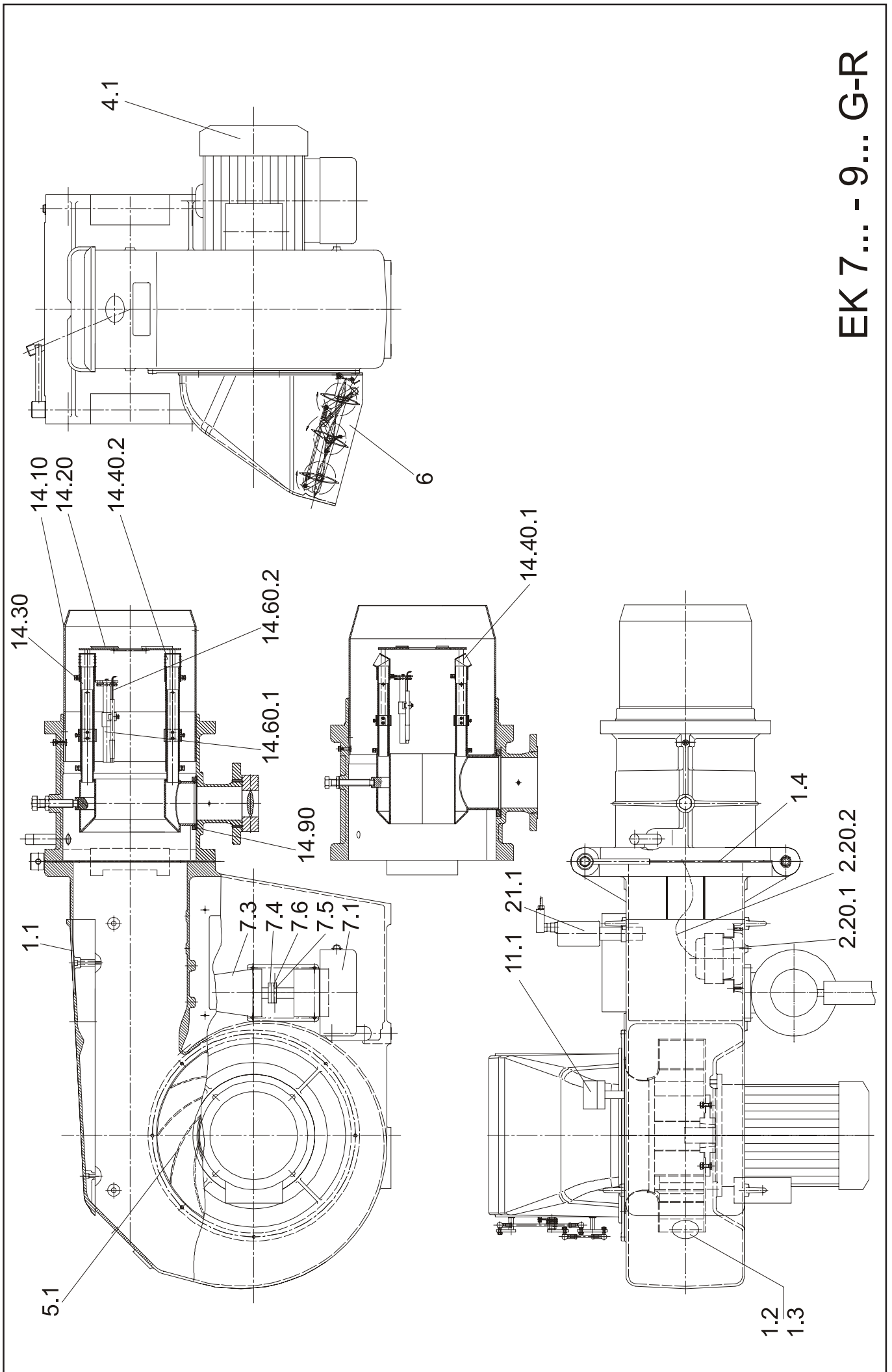
	Поз.	Наименование		Артикул №
	Pos.	Description		Article-No.
Комплектующие:	1	Основное оборудование	EK 9...G-R/G-E	
Ass. group:		Basis equipment	EK 9...G-R/G-E	
	1.1	Вспомогательное соединение	300 мм	579.809.2631
		Linkage ass. cover	300 mm	
	1.2	Смотровое стекло	55x21	118.060.3227
		Sight glass	55x21	
	1.3	Крышка смотрового стекла	D55	118.805.2260
		Sight glass cover	D55	
	1.4	Уплотнительная прокладка	D 540x540x8 BO 435	196.854.4438
		Gasket	D 540x540x8 BO 435	
Комплектующие:	2.20	Трансформатор поджига	ZA 20/140	173.879.2414
Ass. group:		Ignition transformer	ZA 20/140	
	2.20.1	Трансформатор поджига	ZA 20/140	173.877.9199
		Ignition transformer	ZA 20/140	
	2.20.2	Кабель поджига	1500 мм	172.877.7751
		Ignition lead	1500 mm	
Комплектующие:	4	Двигатель	400/690В	
Ass. group:		Motor	400/690V	
	4.1	Двигатель	22кВт 400/690В 50Гц	121.869.2382
		Motor	22kW 400/690V 50Hz	
Комплектующие:	5	Воздушный вспомогат. вентилятор	578/350x132 D48* 50Гц	
Ass. group:		Air fan ass.	578/350x132 D48* 50Hz	
	5.1	Воздушный вентилятор	578/350x132 D48*	124.864.8266
		Air fan	578/350x132 D48*	
Комплектующие:	6	Воздушный вентилятор в компл.	EK9 R	112.864.3056
Ass. group:		Air intake housing cpl.	EK9 R	

	Поз.	Наименование	Артикул №
	Pos.	Description	Article-No.
Комплектующие:	7	Сервопривод	SQM 21 G-R
Ass. group:		Compound controller	SQM 21 G-R
	7.1	Газовый сервопривод Compound controller gas	156.803.5443
	7.3	Преобразователь Actuator	SQM 21 SQM 21
	7.4	Соединение части SQM Coupling half SQM	D50/12x21 D50/12x21
	7.5	Соединение части сервопривода Coupling half compound controller	D50/12x21 D50/12x21
	7.6	Соидинительный диск Coupling disc	D50/20x6 D50/20x6
Комплектующие:	8	Допол.часть сервопривода воздушной заслонки	156.817.3768
Ass. group:		Transm. reg. comp. reg. air flap	
Комплектующие:	9	Допол.часть сервопривода газовой заслонки	156.867.0504
Ass. group:		Transm. reg. comp. reg. gas flap	
Комплектующие:	11	Реле давления	DL 50 A
Ass. group:		Pressure switch	DL 50 A
	11.1	Реле давления воздуха Air pressure switch	DL 50A 2,5-50 мбар DL 50A 2,5-50 mbar

	Поз.	Наименование		Артикул №
	Pos.	Description		Article-No.
Комплектующие:	14	Стандарт. элементы газовой трубки	EK9.1000G	
Ass. group:		Lance gas head basis ext.	EK9.1000G	
	14.10	Жаровая труба	D373/430x440	163.854.6661
		Flame tube	D373/430x440	
	14.20	Завихритель	D260/80 TK230	161.870.7173
		Brake plate	D260/80 TK230	
	14.30	Регулировочная труба	D35x2,2x257	168.827.2637
		Adjusting tube	D35x2,2x257	
	14.40	Газовое оборудование	EK9...G	985.000.0001
		Equipment gas	EK9...G	
	14.40.1	- Газовое сопло	A	168.845.4844
		- Gas nozzle	A	
	14.40.2	- Газовое сопло	B	168.845.4855
		- Gas nozzle	B	
	14.60	Запальная горелка	ZB 2	168.877.7762
		Ignition burner	ZB 2	
	14.60.1	- Запальная горелка	ZB 2	168.829.4017
		- Ignition burner	ZB 2	
	14.60.2	- Электрод поджига	D11x100+85мм	172.874.2005
		- Ignition electrode	D11x100+85mm	
	14.90	Уплотнительная прокладка		168.813.9737
		Gasket		
Комплектующие:	14	Элементы газовой трубки 100	EK9.1000G	
Ass. group:		Lance gas head 100	EK9.1000G	
	14.10	Жаровая труба 100	D373/430x540	163.854.7959
		Flame tube 100	D373/430x540	
	14.30	Регулировочная труба	D35x2,2x357	168.827.6311
		Adjusting tube	D35x2,2x357	

	Поз.	Наименование		Артикул №
	Pos.	Description		Article-No.
Комплектующие:	14	Элементы газовой трубки 200	EK9.1000G	
Ass. group:		Lance gas head 200	EK9.1000G	
	14.10	Жаровая труба 200	D373/430x640	163.854.7960
		Flame tube 200	D373/430x640	
	14.30	Регулировочная труба	D35x2,2x457	168.827.8215
		Adjusting tube	D35x2,2x457	
Комплектующие:	20	Аксессуары	EK 9	
Ass. group:		Accessory	EK 9	
	20.1	Уплотнительная прокладка	D 540x540x3 BO 465	196.854.6901
		Gasket	D 540x540x3 BO 465	
Комплектующие:	21	Датчик пламени	EK 6/7/8/9 G/S/GS/GL (R/E)	
Ass. group:		Flame monitor system	EK 6/7/8/9 G/S/GS/GL (R/E)	
	21.1 A	Датчик пламени	QRA 2	175.810.6258
		Flame sensor	QRA 2	
	21.1 B	Датчик пламени	QRA 53 C	175.835.3913
		Flame sensor	QRA 53 C	
	21.1 C	Датчик пламени	FFS 06	175.873.4132
		Flame sensor	FFS 06	





Оборудование: Газовый клапан может быть заказан в договорной спецификации.

Equipment: The valve as ordered for commission spezification.

Другие запасные части по необходимости.
Further spare part on request.

Ваш партнер в России

Т Е Р М И Н

ТЕРМО ИНЖИНИРИНГ

ООО "ТЕРМИН"

СПб, Октябрьская наб. д. 6-Н
тел.: (812) 610-40-20; факс.: (812) 444-96-82
E-mail: termoengineering@mail.ru
WWW.TERM-IN.RU

elco

00 11 / 102.879.3439

ELCO Klöckner Heiztechnik GmbH
EXPORT DIVISION
D-01796 Pirna

We reserve the right to make technical changes to improve our products without prior notice.
Мы сохраняем за собой право производить технические изменения для того, чтобы улучшить нашу продукцию без предварительного уведомления.