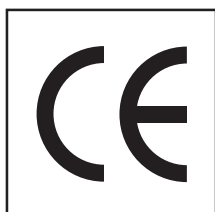
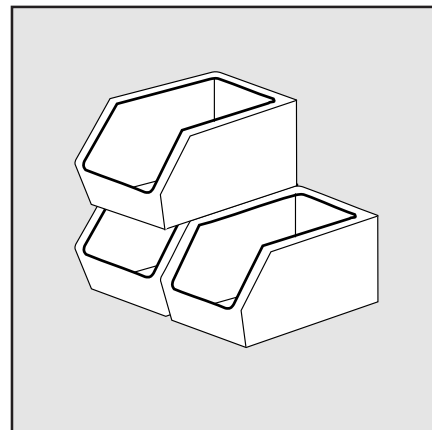


EK 9.1000 G-RU

RU



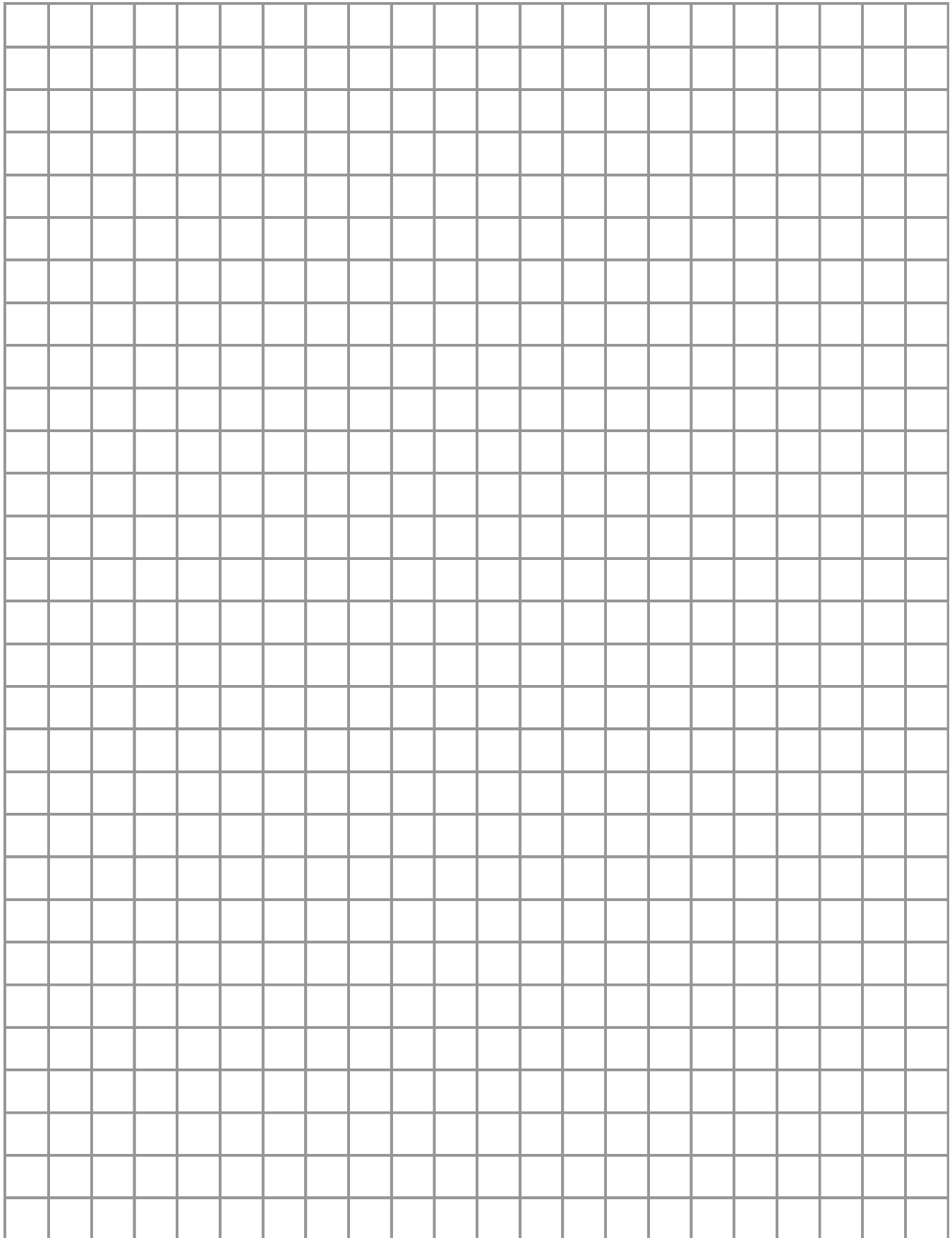
	Поз.	Наименование	Артикул №
	Pos.	Description	Article-No.
Комплектующие:	1	Основное оборудование	EK 9...G-R/G-E
Ass. group:		Basis equipment	EK 9...G-R/G-E
	1.1	Вспомогательное соединение	300 мм
		Linkage ass. cover	300 mm
	1.2	Смотровое стекло	55x21
		Sight glass	55x21
	1.3	Крышка смотрового стекла	D55
		Sight glass cover	D55
	1.4	Уплотнительная прокладка	D 540x540x8 BO 435
		Gasket	D 540x540x8 BO 435
Комплектующие:	2.20	Трансформатор поджига	ZA 20/140
Ass. group:		Ignition transformer	ZA 20/140
	2.20.1	Трансформатор поджига	ZA 20/140
		Ignition transformer	ZA 20/140
	2.20.2	Кабель поджига	1500 мм
		Ignition lead	1500 mm
Комплектующие:	4	Двигатель	400/690В
Ass. group:		Motor	400/690V
	4.1	Двигатель	22кВт 400/690В 50Гц
		Motor	22kW 400/690V 50Hz
Комплектующие:	5	Воздушный вспомогат. вентилятор	578/350x132 D48* 50Гц
Ass. group:		Air fan ass.	578/350x132 D48* 50Hz
	5.1	Воздушный вентилятор	578/350x132 D48*
		Air fan	578/350x132 D48*
Комплектующие:	6	Воздушный вентилятор в компл.	EK9 R
Ass. group:		Air intake housing cpl.	EK9 R

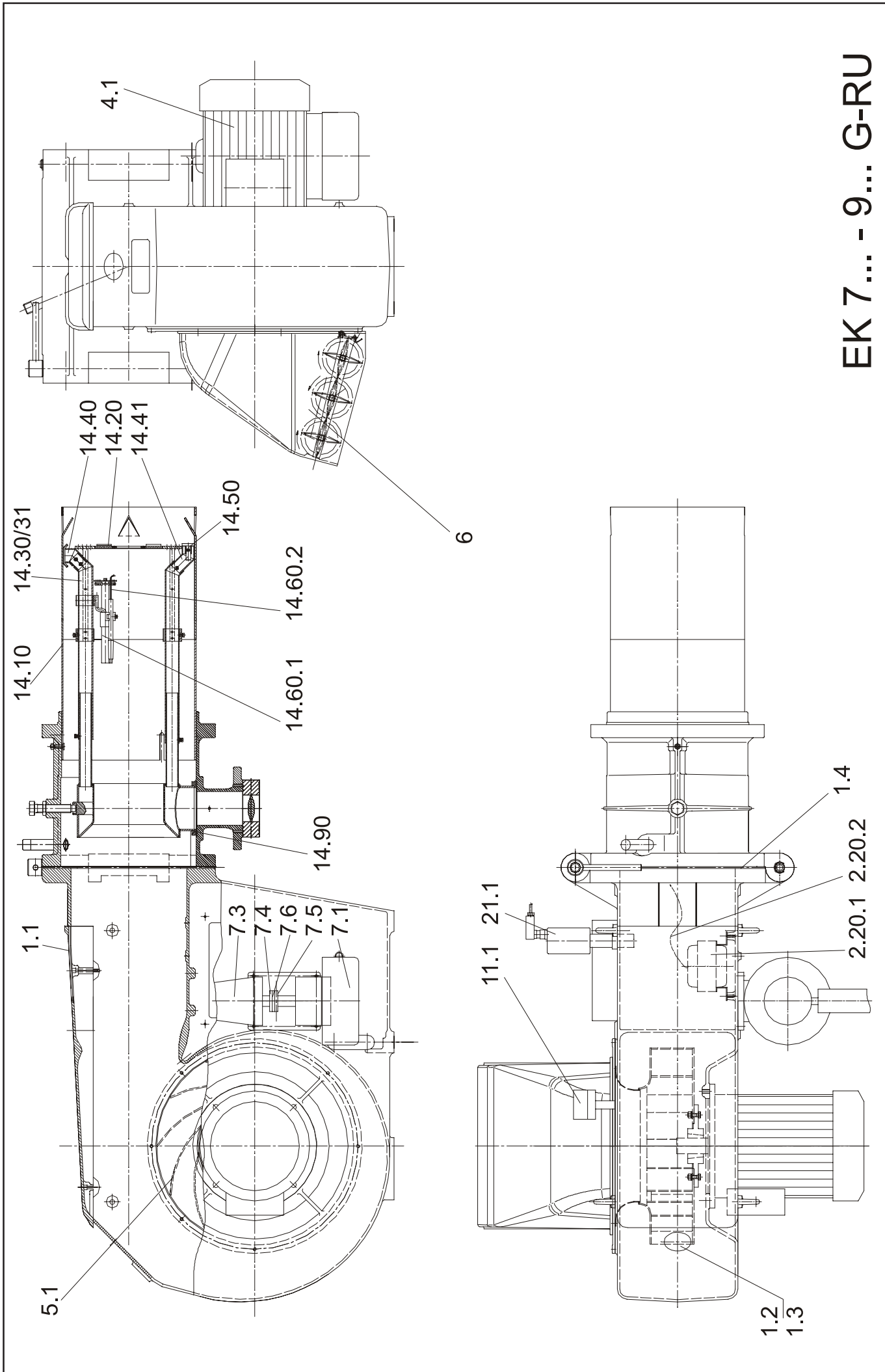
	Поз.	Наименование	Артикул №
	Pos.	Description	Article-No.
Комплектующие:	7	Сервопривод	SQM 21 G-R
Ass. group:		Compound controller	SQM 21 G-R
	7.1	Газовый сервопривод Compound controller gas	156.803.5443
	7.3	Преобразователь Actuator	SQM 21 SQM 21
	7.4	Соединение части SQM Coupling half SQM	D50/12x21 D50/12x21
	7.5	Соединение части сервопривода Coupling half compound controller	D50/12x21 D50/12x21
	7.6	Соидинительный диск Coupling disc	D50/20x6 D50/20x6
Комплектующие:	8	Допол.часть сервопривода воздушной заслонки	156.817.3768
Ass. group:		Transm. reg. comp. reg. air flap	
Комплектующие:	9	Допол.часть сервопривода газовой заслонки	156.867.0504
Ass. group:		Transm. reg. comp. reg. gas flap	
Комплектующие:	11	Реле давления	DL 50 A
Ass. group:		Pressure switch	DL 50 A
	11.1	Реле давления воздуха Air pressure switch	DL 50A 2,5-50 мбар DL 50A 2,5-50 mbar

	Поз.	Наименование	Артикул №
	Pos.	Description	Article-No.
Комплектующие:	14	Стандарт. элементы газовой трубки	EK9.1000G-U
Ass. group:		Lance gas head basis ext.	EK9.1000G-U
	14.10	Жаровая труба Flame tube	D431,5x640 24 Wirbgen D431,5x640 24 Wirbgen
	14.20	Завихритель Brake plate	D270/80 TK230 D270/80 TK230
	14.30	Регулировочная труба Adjusting tube	D35x2,2x360: Schenkel: L=60мм D35x2,2x360: Schenkel: L=60мм
	14.31	Регулировочная труба Adjusting tube	D35x2,2x360: Schenkel: L=50мм D35x2,2x360: Schenkel: L=50мм
	14.40	Газовое сопло Gas nozzle	D40x2,2x45Gr. D40x2,2x45Gr.
	14.41	Газовое сопло Gas nozzle	D30x50 45Gr. D30x50 45Gr.
	14.50	Предохранитель газового сопла Safety plug gas nozzle	D12/30x40 D12/30x40
	14.60	Запальная горелка Ignition burner	ZB 2 ZB 2
	14.60.1	- Запальная горелка - Ignition burner	ZB 2 ZB 2
	14.60.2	- Электрод поджига - Ignition electrode	D11x100+85мм D11x100+85mm
	14.90	Уплотнительная прокладка Gasket	168.813.9737

Комплектующие:	14	Элементы газовой трубки 100	EK9.1000G-U
Ass. group:		Lance gas head 100	EK9.1000G-U
	14.10	Жаровая труба 100 Flame tube 100	D431,5x740 24 Wirbgen D431,5x740 24 Wirbgen
	14.30	Регулировочная труба Adjusting tube	D35x2,2x460: Schenkel: L=60мм D35x2,2x460: Schenkel: L=60мм
	14.31	Регулировочная труба Adjusting tube	D35x2,2x460: Schenkel: L=50мм D35x2,2x460: Schenkel: L=50мм

	Поз.	Наименование	Артикул №	
	Pos.	Description	Article-No.	
Комплектующие:	14	Элементы газовой трубки 200	EK9.1000G-U	
Ass. group:		Lance gas head 200	EK9.1000G-U	
	14.10	Жаровая труба Flame tube	D431,5x840 24 Wirbgen D431,5x840 24 Wirbgen	163.865.7358
	14.30	Регулировочная труба Adjusting tube	D35x2,2x560: Schenkel: L=60мм D35x2,2x560: Schenkel: L=60мм	168.864.8982
	14.31	Регулировочная труба Adjusting tube	D35x2,2x560: Schenkel: L=50мм D35x2,2x560: Schenkel: L=50мм	168.864.8993
Комплектующие:	20	Аксессуары	EK 9	
Ass. group:		Accessory	EK 9	
	20.1	Уплотнительная прокладка Gasket	D 540x540x3 BO 465 D 540x540x3 BO 465	196.854.6901
Комплектующие:	21	Датчик пламени	EK 6/7/8/9 G/GL (RU/EU)	
Ass. group:		Flame monitor system	EK 6/7/8/9 G/GL (RU/EU)	
	21.1 A	Датчик пламени Flame sensor	QRA 2 QRA 2	175.810.6258
	21.1 B	Датчик пламени Flame sensor	QRA 53 D QRA 53 D	333.312.3724
	21.1 C	Датчик пламени Flame sensor	QRA 53 C QRA 53 C	175.835.3913
	21.1 D	Датчик пламени Flame sensor	FFS 06 FFS 06	175.873.4132





EK 7... - 9... G-RU

Оборудование: Газовый клапан может быть заказан в договорной спецификации.

Equipment: The valve as ordered for commission spezification.

Другие запасные части по необходимости.
Further spare part on request.

Ваш партнер в России

Т Е Р М И Н

ТЕРМО ИНЖИНИРИНГ

ООО "ТЕРМИН"

СПб, Октябрьская наб. д. 6-Н
тел.: (812) 610-40-20; факс.: (812) 444-96-82
E-mail: termoengineering@mail.ru
WWW.TERM-IN.RU

elco

00 11 / 102.879.3419

ELCO Klöckner Heiztechnik GmbH
EXPORT DIVISION
D-01796 Pirna

We reserve the right to make technical changes to improve our products without prior notice.
Мы сохраняем за собой право производить технические изменения для того, чтобы улучшить нашу продукцию без предварительного уведомления.