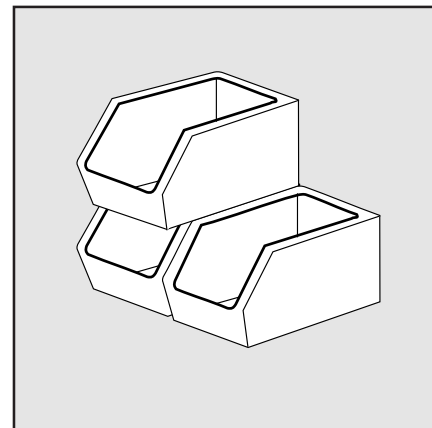


**EK 9.850 G-EU**

RU



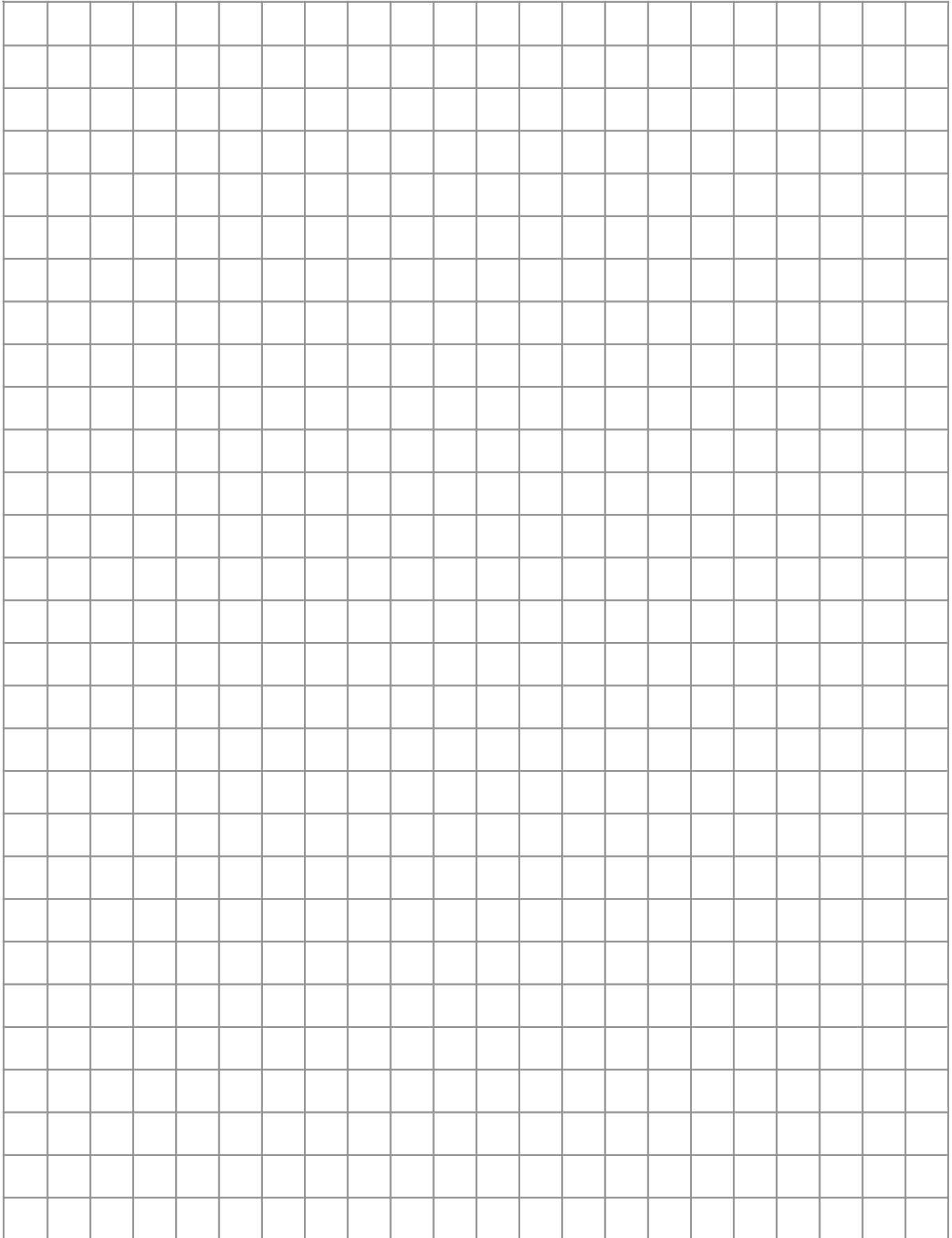
	<b>Поз.</b>	<b>Наименование</b>		<b>Артикул №</b>
	<b>Pos.</b>	<b>Description</b>		<b>Article-No.</b>
<b>Комплектующие:</b>	1	Основное оборудование	EK 9...G-R/G-E	
<b>Ass. group:</b>		Basis equipment	EK 9...G-R/G-E	
	1.1	Вспомогательное соединение	300 мм	579.809.2631
		Linkage ass. cover	300 mm	
	1.2	Смотровое стекло	55x21	118.060.3227
		Sight glass	55x21	
	1.3	Крышка смотрового стекла	D55	118.805.2260
		Sight glass cover	D55	
	1.4	Уплотнительная прокладка	D 540x540x8 BO 435	196.854.4438
		Gasket	D 540x540x8 BO 435	
<b>Комплектующие:</b>	2.20	Трансформатор поджига	ZA 20/140	173.879.2414
<b>Ass. group:</b>		Ignition transformer	ZA 20/140	
	2.20.1	Трансформатор поджига	ZA 20/140	173.877.9199
		Ignition transformer	ZA 20/140	
	2.20.2	Кабель поджига	1500 мм	172.877.7751
		Ignition lead	1500 mm	
<b>Комплектующие:</b>	4	Двигатель	400/690В	
<b>Ass. group:</b>		Motor ass.	400/690V	
	4.1	Двигатель	18,5кВт 400/690В 50Гц	121.813.2930
		Motor	18,5kW 400/690V 50Hz	
<b>Комплектующие:</b>	5	Воздушный вспомогат. вентилятор	578/350x112 D42* 50Гц	
<b>Ass. group:</b>		Air fan ass.	578/350x112 D42* 50Hz	
	5.1	Воздушный вентилятор	578/350x112 D42*	124.813.2929
		Air fan	578/350x112 D42*	
<b>Комплектующие:</b>	6	Всас. камера воздушного вентилятора EK9 E		112.880.3747
<b>Ass. group:</b>		Air intake housing cpl.	EK9 E	
<b>Комплектующие:</b>	11	Реле давления	DL 50 A	
<b>Ass. group:</b>		Pressure switch	DL 50 A	
	11.1	Реле давления воздуха	DL 50A 2,5-50 мбар	333.312.3039
		Air pressure switch	DL 50A 2,5-50 mbar	

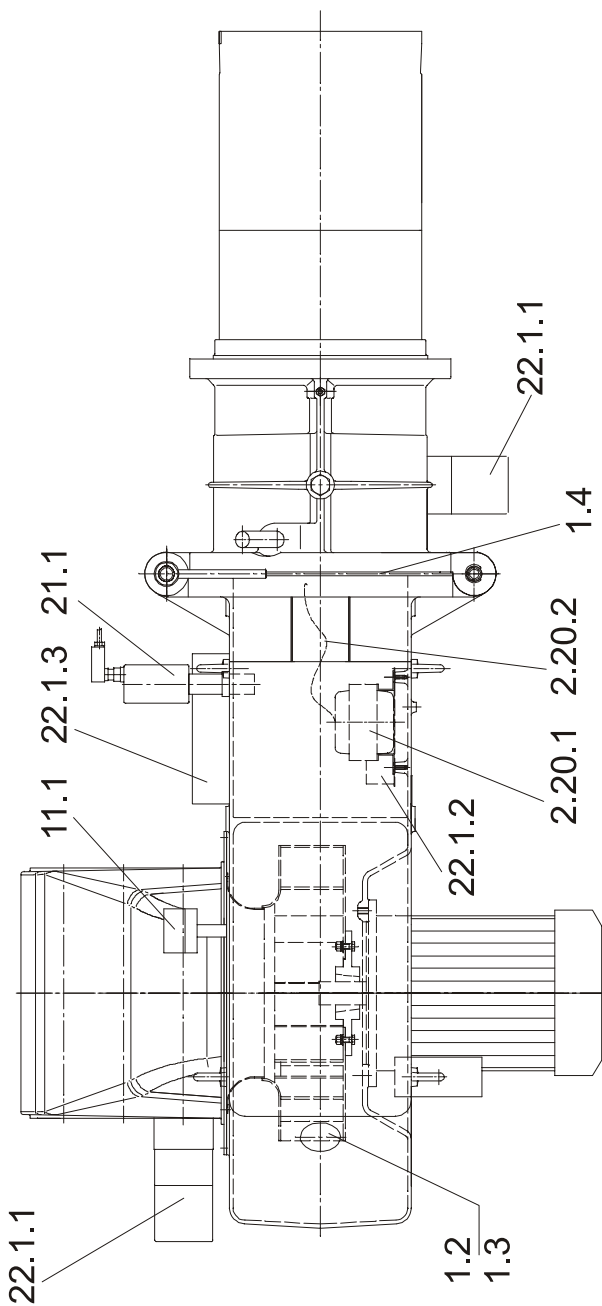
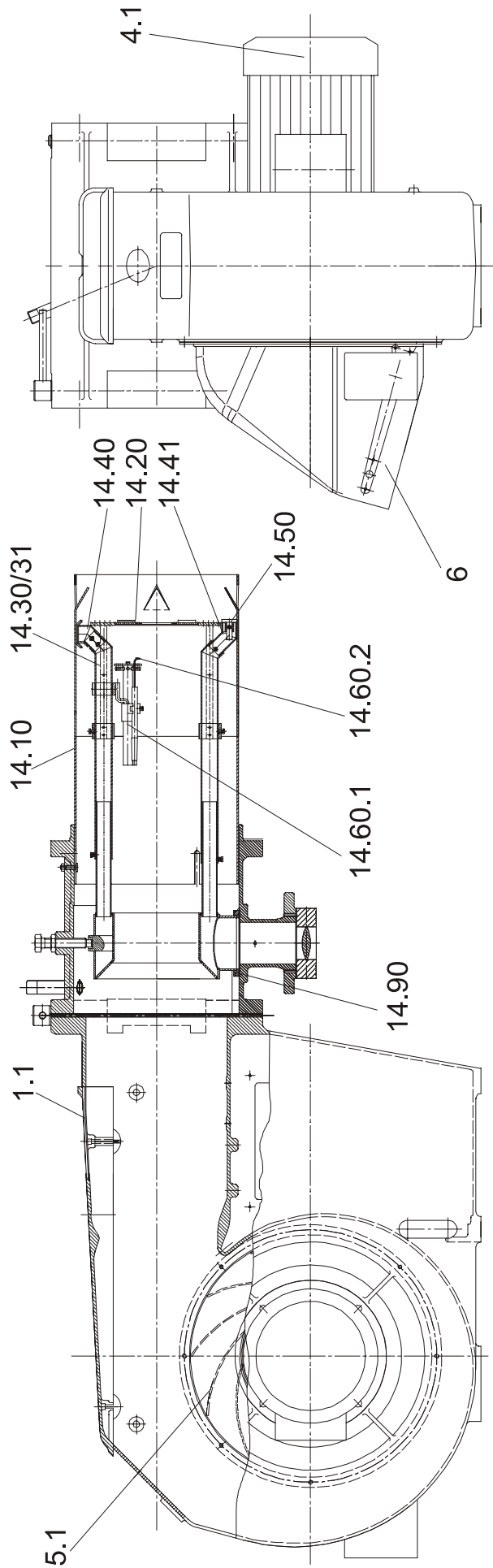
	<b>Поз.</b>	<b>Наименование</b>	<b>Артикул №</b>
	<b>Pos.</b>	<b>Description</b>	<b>Article-No.</b>
<b>Комплекующие:</b>	14	Стандарт. элементы газовой трубки	EK9.850G-U
<b>Ass. group:</b>		Lance gas head basis ext.	EK9.850G-U
	14.10	Жаровая труба Flame tube	D431,5x640 24 Wirbgen D431,5x640 24 Wirbgen
	14.20	Завихритель Brake plate	D330/80TK213 D330/80TK213
	14.30	Регулировочная труба Adjusting tube	D35x2,2x360: Schenkel: L=60мм D35x2,2x360: Schenkel: L=60mm
	14.31	Регулировочная труба Adjusting tube	D35x2,2x360: Schenkel: L=50мм D35x2,2x360: Schenkel: L=50mm
	14.40	Газовое сопло Gas nozzle	D40x2,2x45Gr. D40x2,2x45Gr.
	14.41	Газовое сопло Gas nozzle	D30x97 45Gr. D30x97 45Gr.
	14.50	Предохранитель газового сопла Safety plug gas nozzle	D12/30x40 D12/30x40
	14.60	Запальная горелка Ignition burner	ZB 2 ZB 2
	14.60.1	- Запальная горелка - Ignition burner	ZB 2 ZB 2
	14.60.2	- Электрод поджига - Ignition electrode	D11x100+85мм D11x100+85mm
	14.90	Уплотнительная прокладка Gasket	168.813.9737

<b>Комплекующие:</b>	14	Элементы газовой трубки 100	EK9.850G-U
<b>Ass. group:</b>		Lance gas head 100	EK9.850G-U
	14.10	Жаровая труба 100 Flame tube 100	D431,5x740 24 Wirbgen D431,5x740 24 Wirbgen
	14.30	Регулировочная труба Adjusting tube	D35x2,2x460: Schenkel: L=60мм D35x2,2x460: Schenkel: L=60mm
	14.31	Регулировочная труба Adjusting tube	D35x2,2x460: Schenkel: L=50мм D35x2,2x460: Schenkel: L=50mm

	Поз. Pos.	Наименование Description	Артикул № Article-No.
<b>Комплектующие:</b>	14	Элементы газовой трубки 200	EK9.850G-U
<b>Ass. group:</b>		Lance gas head 200	EK9.850G-U
	14.10	Жаровая труба Flame tube	D431,5x840 24 Wirbgen D431,5x840 24 Wirbgen
	14.30	Регулировочная труба Adjusting tube	D35x2,2x560: Schenkel: L=60мм D35x2,2x560: Schenkel: L=60мм
	14.31	Регулировочная труба Adjusting tube	D35x2,2x560: Schenkel: L=50мм D35x2,2x560: Schenkel: L=50мм
<b>Комплектующие:</b>	20	Аксессуары	EK 9
<b>Ass. group:</b>		Accessory	EK 9
	20.1	Уплотнительная прокладка Gasket	D 540x540x3 BO 465 D 540x540x3 BO 465
<b>Комплектующие:</b>	21	Датчик пламени	EK 6/7/8/9 G/GL (RU/EU)
<b>Ass. group:</b>		Flame monitor system	EK 6/7/8/9 G/GL (RU/EU)
	21.1 A	Датчик пламени Flame sensor	QRA 2 QRA 2
	21.1 B	Датчик пламени Flame sensor	QRA 53 D QRA 53 D
	21.1 C	Датчик пламени Flame sensor	QRA 53 C QRA 53 C
	21.1 D	Датчик пламени Flame sensor	FFS 06 FFS 06

	<b>Поз.</b>	<b>Наименование</b>		<b>Артикул №</b>
	<b>Pos.</b>	<b>Description</b>		<b>Article-No.</b>
<b>Комплекующие:</b>	22	Электрическое оборудование	EK 7-9 G	
<b>Ass. group:</b>		Electric equipment	EK 7-9 G	
	22.1.A	Электрический комплект	BCS-300 EK 7-9 G	175.879.7044
		Electric ass.	BCS-300 EK 7-9 G	
	22.1.1	- Сервопривод	SAD 15.0	121.879.0509
		- Actuator	SAD 15.0	
	22.1.2	- Фотодатчик	BCS-FLW 05	175.879.5195
		- Flame detector	BCS-FLW 05	
	22.1.3	- Основной BCS модуль	BCS 300	175.879.1079
		- BCS-basic module	BCS 300	
	22.1.B	Электрический комплект	Lamtec EVR EK 7-9 G	175.880.7034
		Electric ass.	Lamtec EVR EK 7-9 G	
	22.1.1	- Сервопривод	STM 30/40 Q15	121.879.0510
		- Actuator	STM 30/40 Q15	





**Оборудование:** Газовый клапан может быть заказан в договорной спецификации.

**Equipment:** The gas valve as ordered for commission spezification.

Другие запасные части по необходимости.  
Further spare part on request.

### Ваш партнер в России

**Т Е Р М И Н**

ТЕРМО ИНЖИНИРИНГ

**ООО "ТЕРМИН"**

СПб, Октябрьская наб. д. 6-Н  
тел.: (812) 610-40-20; факс.: (812) 444-96-82  
E-mail: termoengineering@mail.ru  
WWW.TERM-IN.RU

**elco**

00 11 / 102.879.3542

ELCO Klöckner Heiztechnik GmbH  
EXPORT DIVISION  
D-01796 Pirna

We reserve the right to make technical changes to improve our products without prior notice.  
Мы сохраняем за собой право производить технические изменения для улучшения нашей продукции без предварительного уведомления.