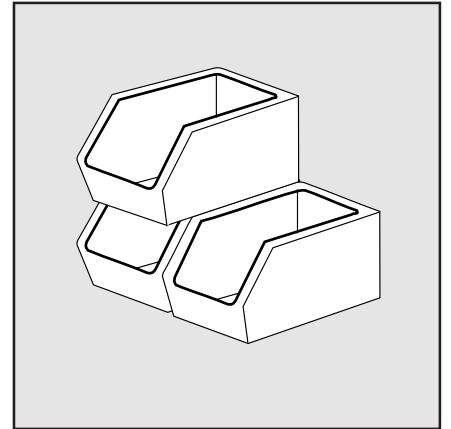


**EK 9.850 G-R**

RU

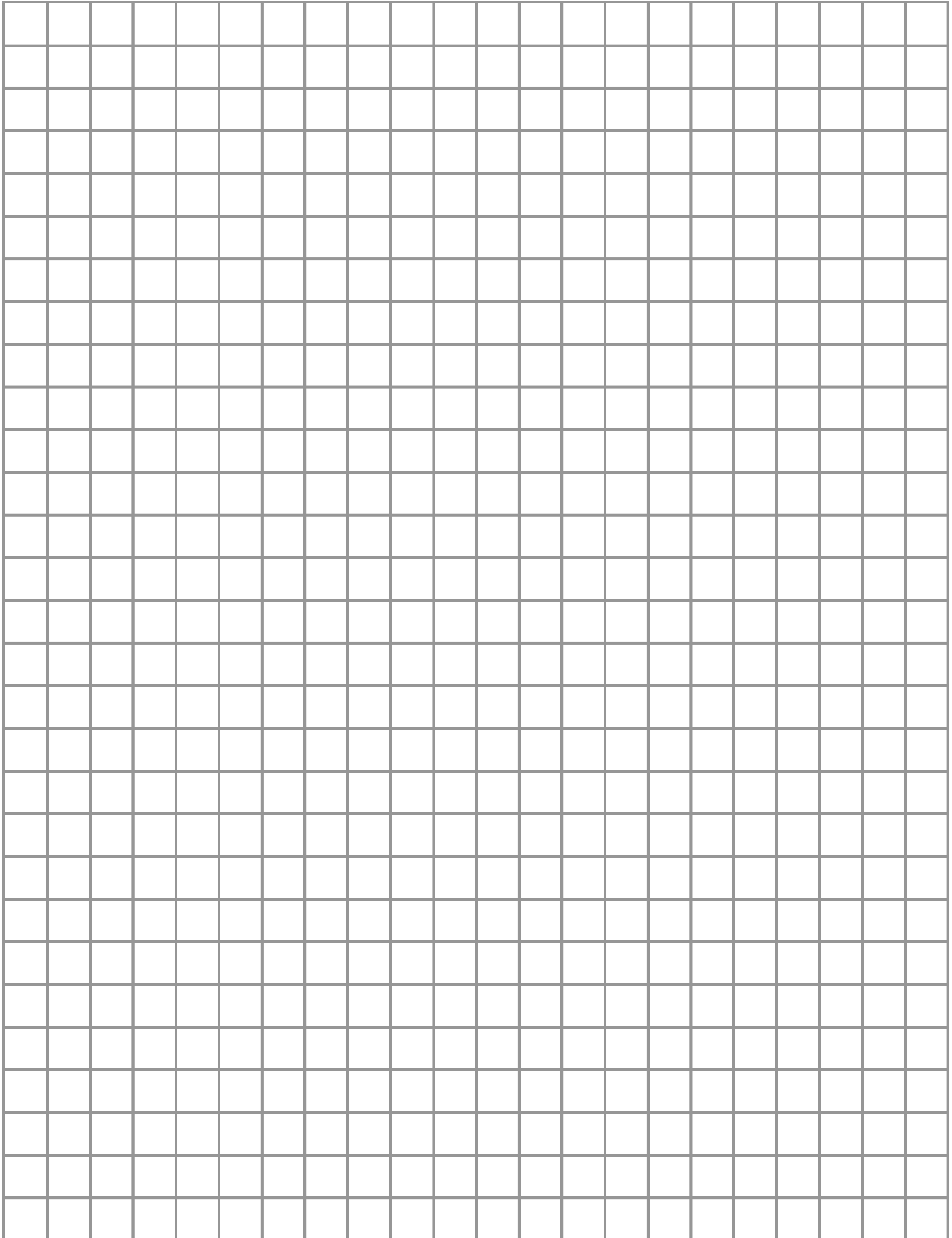


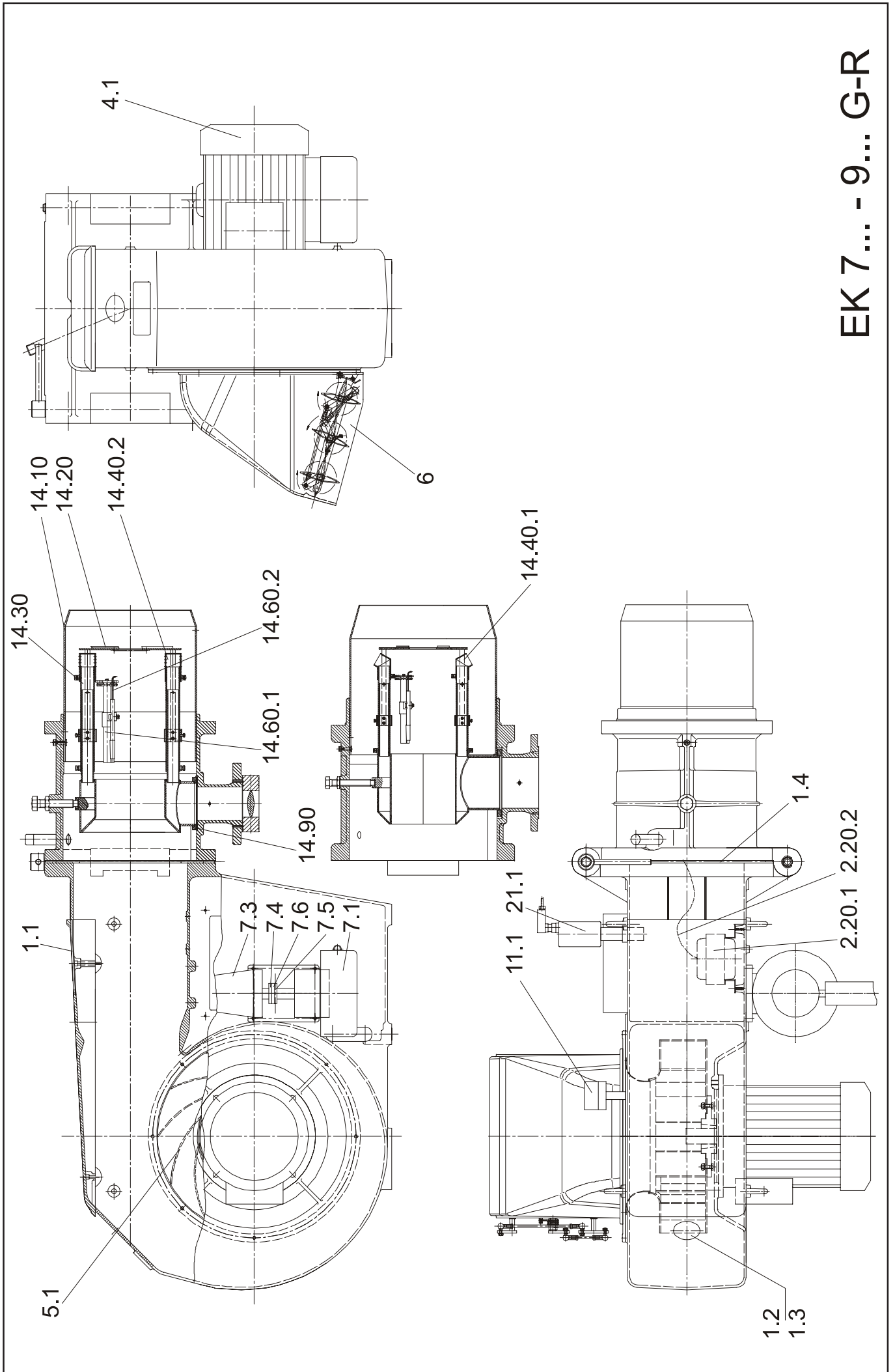
	<b>Поз.</b>	<b>Наименование</b>		<b>Артикул №</b>
	<b>Pos.</b>	<b>Description</b>		<b>Article-No.</b>
<b>Комплектующие:</b>	1	Основное оборудование	EK 9...G-R/G-E	
<b>Ass. group:</b>		Basis equipment	EK 9...G-R/G-E	
	1.1	Вспомогательное соединение	300 мм	579.809.2631
		Linkage ass. cover	300 mm	
	1.2	Смотровое стекло	55x21	118.060.3227
		Sight glass	55x21	
	1.3	Крышка смотрового стекла	D55	118.805.2260
		Sight glass cover	D55	
	1.4	Уплотнительная прокладка	D 540x540x8 BO 435	196.854.4438
		Gasket	D 540x540x8 BO 435	
<b>Комплектующие:</b>	2.20	Трансформатор поджига	ZA 20/140	173.879.2414
<b>Ass. group:</b>		Ignition transformer	ZA 20/140	
	2.20.1	Трансформатор поджига	ZA 20/140	173.877.9199
		Ignition transformer	ZA 20/140	
	2.20.2	Кабель поджига	1500 мм	172.877.7751
		Ignition lead	1500 mm	
<b>Комплектующие:</b>	4	Двигатель	400/690В	
<b>Ass. group:</b>		Motor	400/690V	
	4.1	Двигатель	18,5кВт 400/690В 50Гц	121.813.2930
		Motor	18,5kW 400/690V 50Hz	
<b>Комплектующие:</b>	5	Воздушный вспомогат. вентилятор	578/350x112 D42* 50Гц	
<b>Ass. group:</b>		Air fan ass.	578/350x112 D42* 50Hz	
	5.1	Воздушный вентилятор	578/350x112 D42*	124.813.2929
		Air fan	578/350x112 D42*	
<b>Комплектующие:</b>	6	Воздушный вентилятор в компл.	EK9 R	112.864.3056
<b>Ass. group:</b>		Air intake housing cpl.	EK9 R	

	<b>Поз.</b>	<b>Наименование</b>	<b>Артикул №</b>
	<b>Pos.</b>	<b>Description</b>	<b>Article-No.</b>
<b>Комплектующие:</b>	7	Сервопривод	SQM 21 G-R
<b>Ass. group:</b>		Compound controller	SQM 21 G-R
	7.1	Газовый сервопривод Compound controller gas	156.803.5443
	7.3	Преобразователь Actuator	SQM 21 SQM 21
	7.4	Соединение части SQM Coupling half SQM	D50/12x21 D50/12x21
	7.5	Соединение части сервопривода Coupling half compound controller	D50/12x21 D50/12x21
	7.6	Соидинительный диск Coupling disc	D50/20x6 D50/20x6
<b>Комплектующие:</b>	8	Допол.часть сервопривода воздушной заслонки	156.817.3768
<b>Ass. group:</b>		Transm. reg. comp. reg. air flap	
<b>Комплектующие:</b>	9	Допол.часть сервопривода газовой заслонки	156.867.0504
<b>Ass. group:</b>		Transm. reg. comp. reg. gas flap	
<b>Комплектующие:</b>	11	Реле давления	DL 50 A
<b>Ass. group:</b>		Pressure switch	DL 50 A
	11.1	Реле давления воздуха Air pressure switch	DL 50A 2,5-50 мбар DL 50A 2,5-50 mbar

	<b>Поз.</b>	<b>Наименование</b>	<b>Артикул №</b>
	<b>Pos.</b>	<b>Description</b>	<b>Article-No.</b>
<b>Комплектующие:</b>	14	Стандарт. элементы газовой трубки EK9.850G	
<b>Ass. group:</b>		Lance gas head basis ext.	EK9.850G
	14.10	Жаровая труба Flame tube	D373/430x440 D373/430x440
	14.20	Завихритель Brake plate	D330/80TK230 D330/80TK230
	14.30	Регулировочная труба Adjusting tube	D35x2,2x257 D35x2,2x257
	14.40	Газовое оборудование Equipment gas	EK9...G EK9...G
	14.40.1	- Газовое сопло - Gas nozzle	A A
	14.40.2	- Газовое сопло - Gas nozzle	B B
	14.60	Запальная горелка Ignition burner	ZB 2 ZB 2
	14.60.1	- Запальная горелка - Ignition burner	ZB 2 ZB 2
	14.60.2	- Электрод поджига - Ignition electrode	D11x100+85мм D11x100+85mm
	14.90	Уплотнительная прокладка Gasket	168.813.9737
<b>Комплектующие:</b>	14	Элементы газовой трубки 100	EK9.850G
<b>Ass. group:</b>		Lance gas head 100	EK9.850G
	14.10	Жаровая труба 100 Flame tube 100	D373/430x540 D373/430x540
	14.30	Регулировочная труба Adjusting tube	D35x2,2x357 D35x2,2x357

	<b>Поз.</b>	<b>Наименование</b>		<b>Артикул №</b>
	<b>Pos.</b>	<b>Description</b>		<b>Article-No.</b>
<b>Комплектующие:</b>	14	Элементы газовой трубки 200	EK9.850G	
<b>Ass. group:</b>		Lance gas head 200	EK9.850G	
	14.10	Жаровая труба 200	D373/430x640	163.854.7960
		Flame tube 200	D373/430x640	
	14.30	Регулировочная труба	D35x2,2x457	168.827.8215
		Adjusting tube	D35x2,2x457	
<b>Комплектующие:</b>	20	Аксессуары	EK 9	
<b>Ass. group:</b>		Accessory	EK 9	
	20.1	Уплотнительная прокладка	D 540x540x3 BO 465	196.854.6901
		Gasket	D 540x540x3 BO 465	
<b>Комплектующие:</b>	21	Датчик пламени	EK 6/7/8/9 G/S/GS/GL (R/E)	
<b>Ass. group:</b>		Flame monitor system	EK 6/7/8/9 G/S/GS/GL (R/E)	
	21.1 A	Датчик пламени	QRA 2	175.810.6258
		Flame sensor	QRA 2	
	21.1 B	Датчик пламени	QRA 53 C	175.835.3913
		Flame sensor	QRA 53 C	
	21.1 C	Датчик пламени	FFS 06	175.873.4132
		Flame sensor	FFS 06	





**Оборудование:** Газовый клапан может быть заказан в договорной спецификации.

**Equipment:** The valve as ordered for commission spezification.

Другие запасные части по необходимости.  
Further spare part on request.

### Ваш партнер в России

**Т Е Р М И Н**

ТЕРМО ИНЖИНИРИНГ

**ООО "ТЕРМИН"**

СПб, Октябрьская наб. д. 6-Н  
тел.: (812) 610-40-20; факс.: (812) 444-96-82  
E-mail: termoengineering@mail.ru  
WWW.TERM-IN.RU

**elco**

00 11 / 102.879.3428

ELCO Klöckner Heiztechnik GmbH  
EXPORT DIVISION  
D-01796 Pirna

We reserve the right to make technical changes to improve our products without prior notice.  
Мы сохраняем за собой право производить технические изменения для того, чтобы улучшить нашу продукцию без предварительного уведомления.