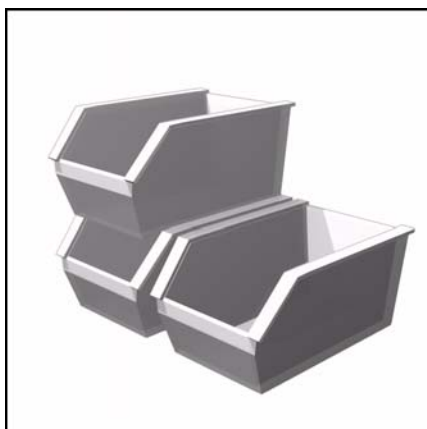


Запасные части

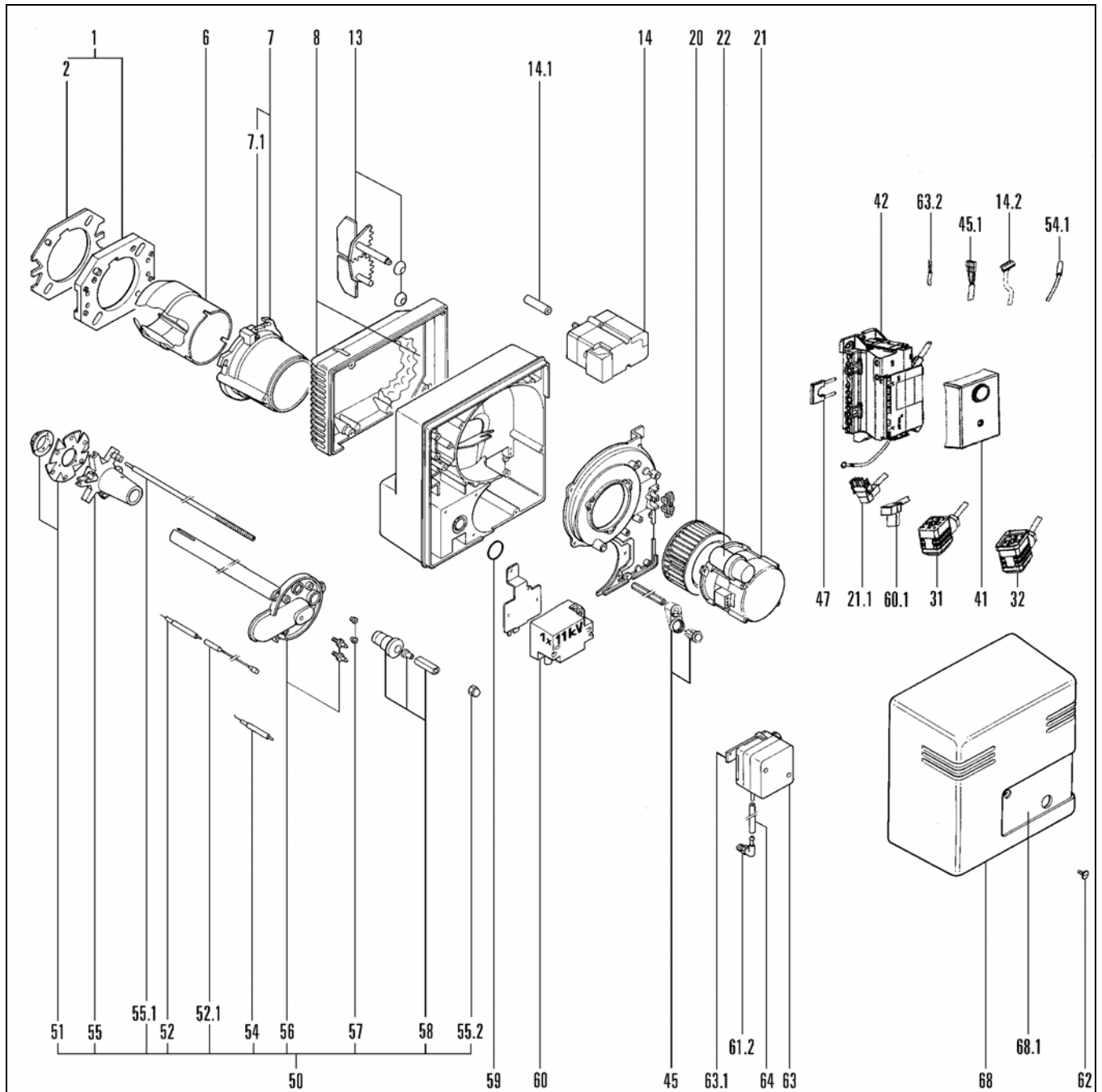


VECTRON G 03.200 DUO
VECTRON G 03.240 DUO
VECTRON G 03.300 DUO



| | |
|---------------------------------|--|
| G 03.200 DUO KN KL | 13 011 978 13 011 979 |
| | |
| G 03.240 DUO KN KL | 13 011 980 13 011 981 |
| | |
| G 03.300 DUO KN KL | 13 011 985 13 011 986 |
| | |

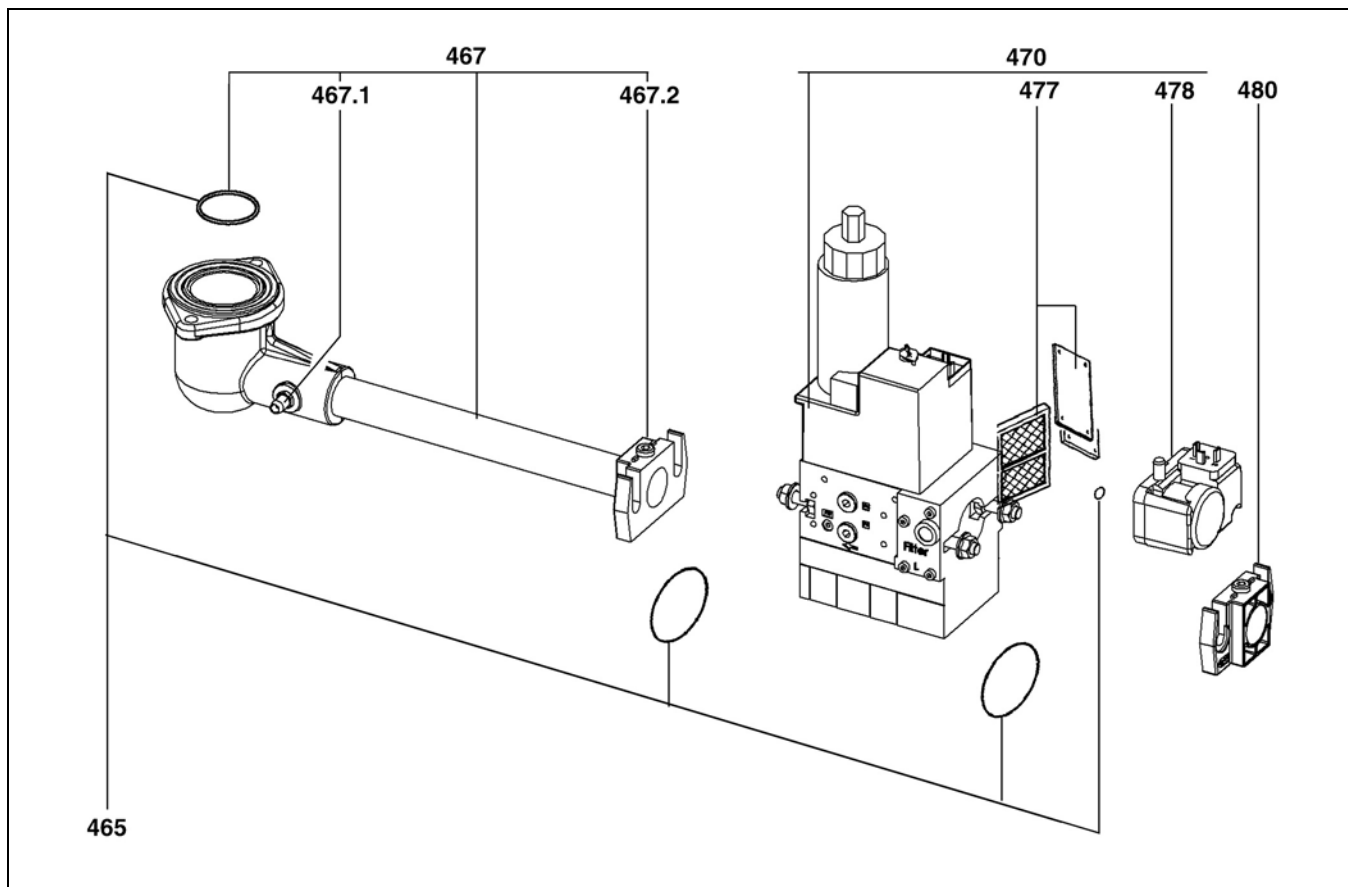




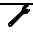

| Pos. | Назначение | Denominación | Art. Nr. |
|------|---|--|--|
| 01 | Дополнительное оборудование для котла | Accesorios de la caldera | 13 009 972 |
| 02 | Прокладка передней панели | Junta del frontal | 13 009 973 |
| 03 | Сопло G 03.200/240 DUO Ø100/90/115 x182 KN x302 KL G 03.300 DUO Ø110/90/124/115 x182 KN x302 KL | Contera G 03.200/240 DUO Ø 100/90/115 KN KL G 03.300 DUO Ø 110/90/124/115 KN KL | 13 009 974 13 009 975 13 009 976 13 009 977 |
| 07 | Головка крепления | Сабезал де fijación | 13 011 569 |
| 07.1 | Винт/наконечник 3х | Tornillo/contera 3х | 13 007 804 |
| 08 | Воздушный блок (с комплектующими) | Сaja de aire eq. | 13 011 570 |
| 13 | Воздушная заслонка | Válvula de aire | 13 022 437 |
| 14 | Серводвигатель Berger STA 4,5 | Servomotor Berger STA 4,5 | 13 007 919 |
| 14.1 | Соединение/ Серводвигатель | Асoplamiento/ servomotor | 13 009 979 |
| 14.2 | Разъем 9-контактный + кабель/ серводвигатель | Тoma 9P.+ cable/servomotor | 13 012 227 |
| 20 | Рабочее колесо G 03.200 DUO Ø146x52 G 03.240/300 DUO Ø160X52 | Turbina G 03.200 DUO Ø 146x52 G 03.240/300 DUO Ø 160X52 | 13 010 012 13 010 095 |
| 21 | Двигатель + конденсатор G 03.200 DUO 65 Вт G 03.240/300 DUO 130 Вт | Motor + condensador G 03.200 DUO 65 W G 03.240/300 DUO 130 W | 13 010 013 13 010 014 |
| 21.1 | Разъем 3-контактный + кабель/ серводвигатель | Тoma C.3P.+ cable/motor | 13 010 519 |
| 22 | Конденсатор 20 2 мкФ, 430 В 24/30 6 мкФ, 400 В | Condensador 20 2 µF,430 V 24/30 6 µF,400 V | 13 010 015 13 010 016 |
| 31 | Кабель газового клапана без реле Кабель газового клапана с реле только для Бельгии | Cable de la válvula de gas sin relé Cable de la válvula de gas con relé únicamente para Bélgica | 13 011 101 13 012 336 |
| 32 | Кабель реле давления газа | Cable del manostato de gas | 13 010 080 |
| 41 | Топливный блок SG513 | Cajetín de gasóleo SG513 | 13 011 099 |
| 42 | Кабельная коробка без кабелей | Casete de conexión sin cables | 13 010 521 |
| 45 | Комплект кнопки перезагрузки | Kit de botón de reinicio | 13 011 087 |
| 45.1 | Кабель кнопки перезагрузки | Cable del botón de reinicio | 13 011 088 |
| 47 | Ионизационный мост | Puente de ionización | 13 010 524 |
| 50 | Арматура газопровода G 03.200/240/300 DUO KN KL | Línea de gas equipada G 03.200/240/300 DUO KN KL | 13013592 13013593 |
| 51 | Дефлектор + диффузор диам. 89/30 | Deflector + difusor cpl. Ø 89/30 | 13 010 020 |
| 52 | Электрод зажигания | Electrodo de encend. | 13 010 528 |








| Pos. | Назначение | Denominación | Art. Nr. |
|------|---|--|--------------------------|
| 52.1 | Кабель розжига L500 KN L625 KL | Кабле de encendido L500 KN L625 KL | 13 009 989 13 009 990 |
| 54 | Датчик ионизации | Сонда de ionización | 13 007 851 |
| 54 | Датчик ионизации | Сонда de ionización | 13 007 851 |
| 54.1 | Кабель датчика ионизации L625 KN L750 KL | Кабле de la sonda de ioni. L625 KN L750 KL | 13 010 021 13 010 022 |
| 55 | Распределитель газа | Estrella reparto gas | 13 010 023 |
| 55.1 | Трубка давления рF L470 KN L590 KL | Тубо de presión рF L470 KN L590 KL | 13 010 024 13 010 033 |
| 55.2 | Заглушка | Obturador | 13 010 028 |
| 56 | Газовая крышка + трубка KN KL | Тара de gas + tubo KN KL | 13 010 025 13 010 026 |
| 57 | Муфта пропущка провода / розж. диам. 5/9 черный | Пасacables/alum. Ø 5/9 negro | 13 007 808 |
| | Муфта пропущка провода / иониз. диам. 4/9 желтый | Пасacables/ioniz. Ø 4/9 amarillo | 13 010 027 |
| 58 | Регулировочная ручка в сборе | Equipado con nonio | 13 007 852 |
| 59 | Кольцевой уплотнитель | Junta tórica | 13 010 035 |
| 60 | Трансформатор розж. 1x11 кВ | Transformador etap.1x11 kV | 13 007 816 |
| 60.1 | Разъем С.2-контактный + кабель/ трансформатор. | Томa С.2Р. + cable/trasformador | 13 012 226 |
| 61.2 | Колено R1/8 | Codo R1/8 | 13 013 352 |
| 62 | Винт/кожух | Tornillo/cubierta | 13 007 853 |
| 63 | Реле давления воздуха LGW3 A2 | Presostato de aire LGW3 A2 | 13 010 030 |
| 63.1 | Кронштейн реле давления | Soporte del presostato | 13 007 822 |
| 63.2 | Кабель 3-жильный / реле давления воздуха | Кабле 3Р./presostato de aire | 13 012 225 |
| 64 | Хлорвиниловая трубка диам. 4/6x220 | Туберia PVC Ø 4/6x220 | 13 014 337 |
| 68 | Кожух серого цвета | Cubierta gris | 13 012 048 |
| 68.1 | Передняя пластина | Placa frontal | 13 012 049 |



| Pos. | Наименование | Denominación | Art. Nr. |
|-------|----------------------------|--------------------------|------------|
| 400 | Газовая рампа | Rampa de gas | |
| 1 | MBZRDLE 407 B01 S 20 | MBZRDLE 407 B01 S 20 | 13 011 553 |
| 2 | MBZRDLE 412 B01 S 20 | MBZRDLE 412 B01 S 20 | 13 011 554 |
| 465 | Комплект прокладок | Kit de juntas | |
| 1 | MBZRDLE 407 | MBZRDLE 407 | 13 011 111 |
| 2 | MBZRDLE 412 | MBZRDLE 412 | 13 011 114 |
| 467 | Коллектор в сборе | Colector montado | |
| | 407 | 407 | 13 012 268 |
| | 412 | 412 | 13 012 269 |
| 467.1 | Точка отбора давления R1/8 | Toma de presión R1/8 | 13 009 722 |
| 467.2 | Фланец | Brida | |
| | 407 | 407 | 13 010 074 |
| | 412 | 412 | 13 010 085 |
| 470 | Клапан MBZRDLE | Válvula MBZRDLE | |
| 1 | 407 B01 S 20 Rp 3/4 | 407 B01 S 20 Rp 3/4 | 13 012 274 |
| 2 | 412 B01 S 20 Rp 1'1/4 | 412 B01 S 20 Rp 1'1/4 | 13 012 275 |
| 477 | Сетчатый фильтр | Filtro de tamiz | |
| 1 | 407 | 407 | 13 010 089 |
| 2 | 412 | 412 | 13 012 041 |
| 478 | Реле давления газа GW150A5 | Manostato de gas GW150A5 | 13 010 078 |
| 480 | Фланец | Brida | |
| 1 | 407 Rp 3/4' | 407 Rp 3/4' | 13 010 074 |
| 2 | 412 Rp 1'1/4 | 412 Rp 1'1/4 | 13 010 085 |

| | Условные обозначения | Leyenda |
|---|--------------------------------------|-------------------------|
|  | Детали для технического обслуживания | Piezas de mantenimiento |
| | Запчасти | Piezas de recambio |
|  | Быстро изнашивающиеся детали | Piezas de desgaste |

| | | |
|---|---|--|
|  |  | Сменные детали - это детали, подлежащие профилактической замене при проведении технического обслуживания во время установки на место снятых деталей, например, элементы, обеспечивающие герметичность. На изнашивающиеся и сменные детали долгосрочная гарантия согласно условиям продажи компании ELCO не распространяется. |
| |  | Изнашивающиеся детали - это детали, подлежащие неоднократной замене в течение срока службы оборудования, даже в случае его использования по прямому назначению (например, шприцы-масленки, масляные фильтры). На изнашивающиеся и сменные детали долгосрочная гарантия согласно условиям продажи компании ELCO не распространяется. |
| |  | |
| |  | |
| | | |



Ваш партнер в России

Т Е Р М И Н

ТЕРМО  ИНЖИНИРИНГ

ООО "ТЕРМИН"

СПб, Октябрьская наб. д. 6-Н
тел.: (812) 610-40-20; факс.: (812) 444-96-82
E-mail: termoengineering@mail.ru
WWW.TERM-IN.RU

elco

ELCO S.A.S.
18, rue des Buchillons
Ville-la-Grand
F-74106 ANNEMASSE