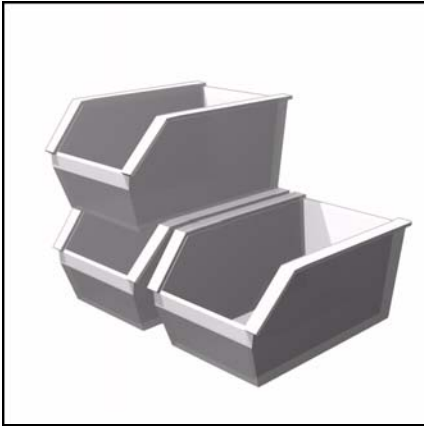
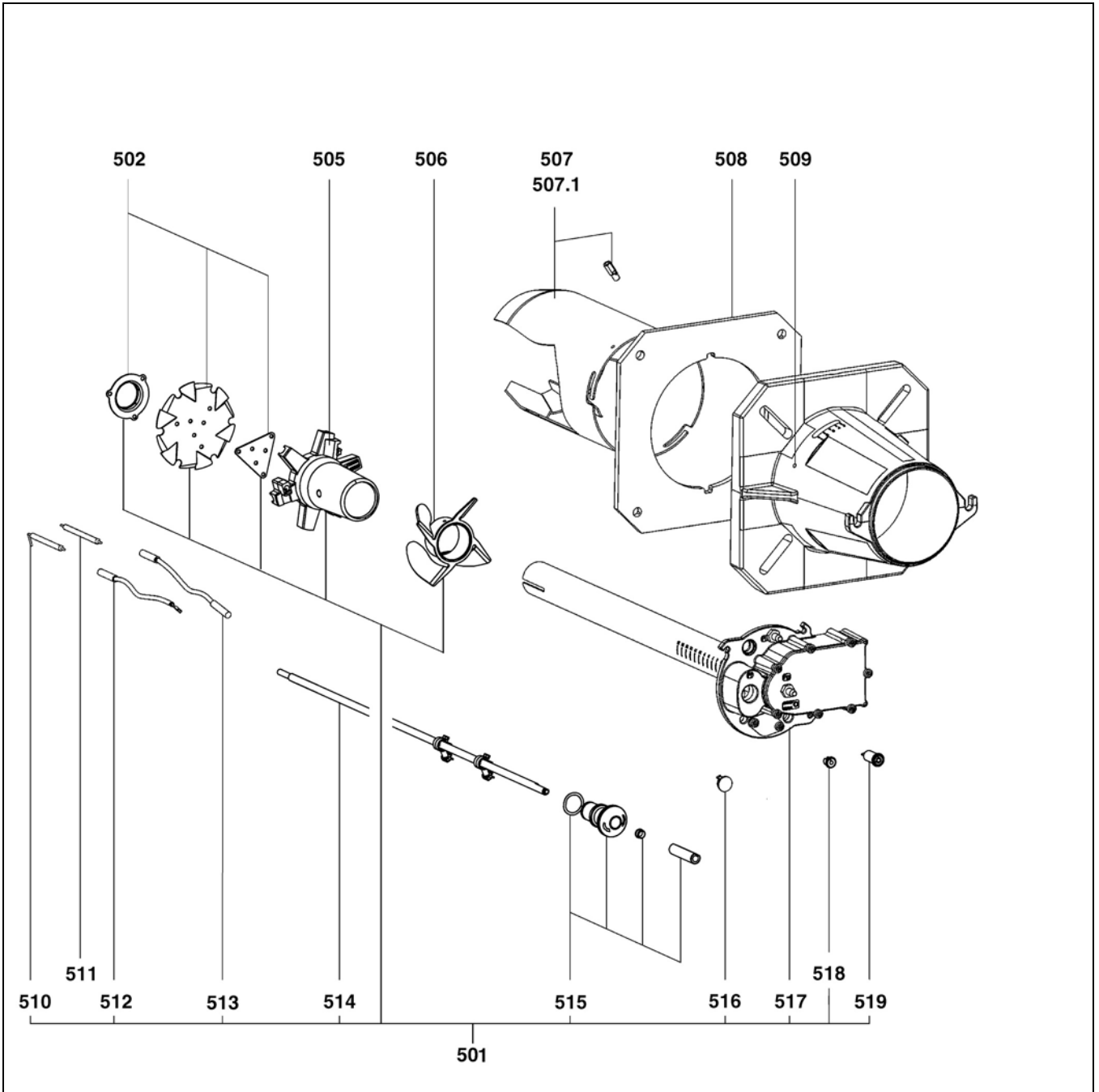


Запасные части



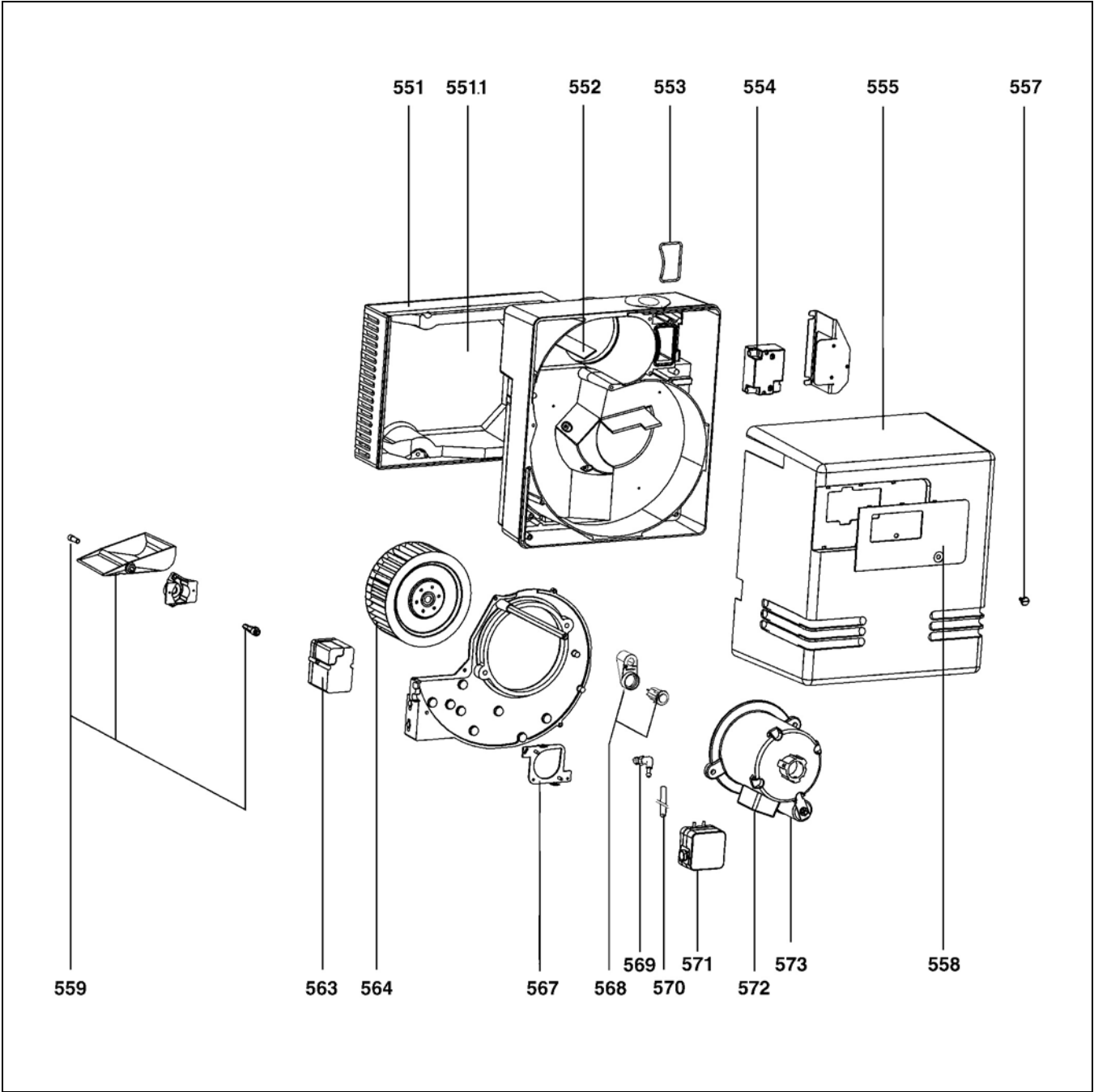
VECTRON G 04.430 DUO PLUS
VECTRON G 04.520 DUO PLUS





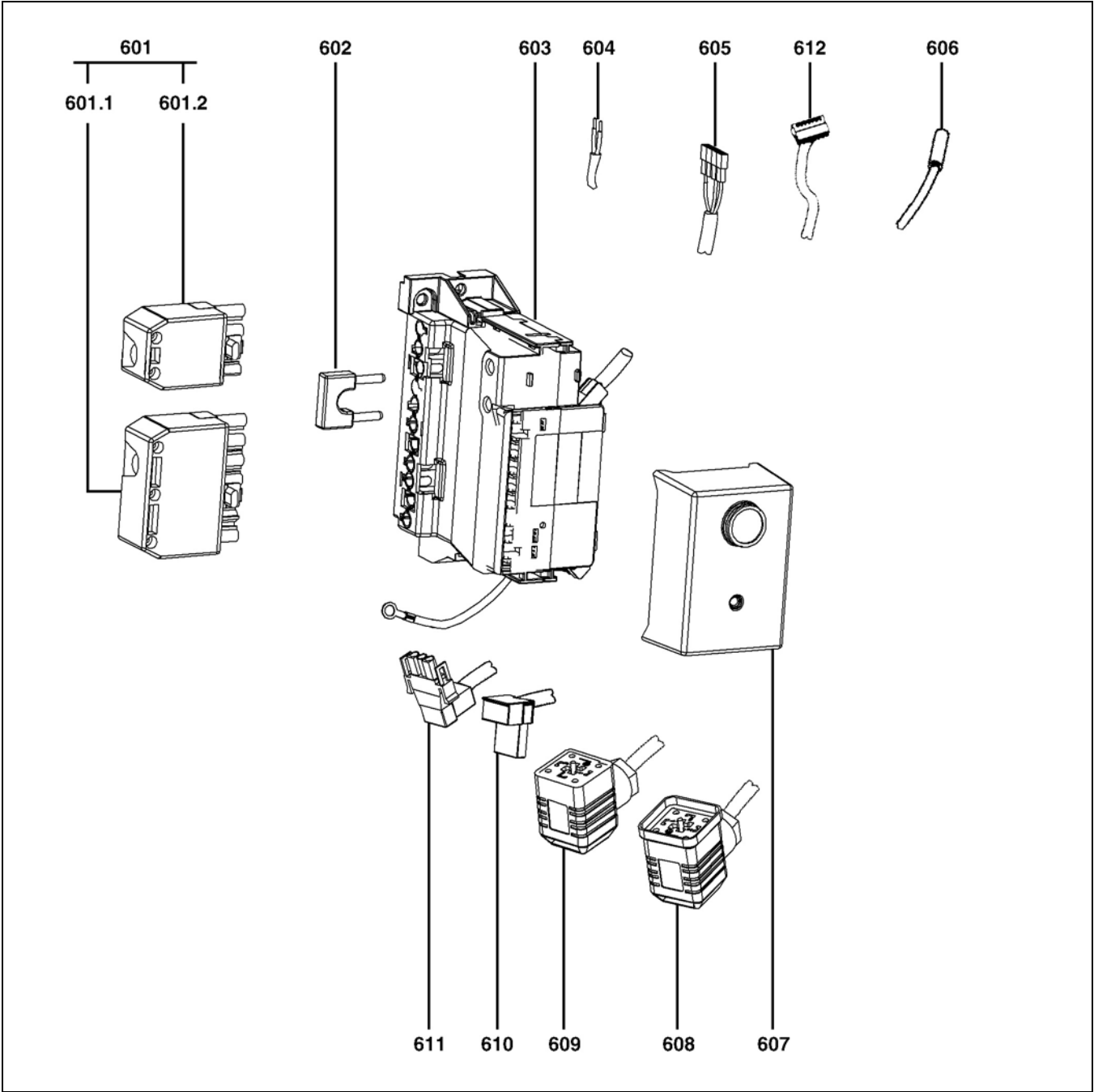
Pos.	Назначение	Denominación	Art. Nr.
500	Головка горелки	Cabeza de combustión	
	G 04.430 KN	G 04.430 KN	13 008 855
	G 04.430 KL	G 04.430 KL	13 008 856
	G 04.520 KN	G 04.520 KN	13 008 857
	G 04.520 KL	G 04.520 KL	13 008 858
501	Газовый тракт в сборе KN KL	Línea de gas completa KN KL	13 011 529 * 13 011 530 *
502	Комплект дефлектор + диффузор + заслонка	Kit de deflector + difusor + obturador	13 006 684
505	Распределитель газа	Estrella de reparto del gas	13 007 798
506	Кольцевой дефлектор пламени	Anilla de llama	13 007 799
507	Сопло горелки + винты крепления G04.430 диам. 115/101/150 x268 KN x418 KL	Tubo de llama + tornillo G04.430 Ø115/101/150 x268 KN x418 KL	13 007 905 13 007 906
	G04.520 диам. 125/101/150 x268 KN x418 KL	G04.520 Ø125/101/150 x268 KN x418 KL	13 007 800 13 007 801
507.1	Ручка вращения сопла горелки	Palanca de rotación del tubo de llama	13 007 802
508	Прокладка передней панели	Junta del frontal	13 007 803
509	Винты М6 (слева) крепления сопла горелки3x	Tornillo M6 (a izquierdas) de fijación del tubo de llama3x	13 007 804
510	Ионизационный зонд	Sonda de ionización	13 007 851
511	Электрод зажигания	Electrodo de encend.	13 010 528
512	Ионизационный кабель L.550 KN L.700 KL	Cable de ionización L.550 KN L.700 KL	13 007 805 13 007 806
513	Кабель розжига L.850 KN L.1050 KL	Cable de encendido L.850 KN L.1050 KL	13 014 614 13 014 615
514	Регулировочный стержень Lg. 646 KN Lg. 796 KL	Varilla de ajuste Lg. 646 KN Lg. 796 KL	13 014 258 13 014 259
515	Кнопка управления газовым трактом	Botón de mando de la línea de gas	13 007 852
516	Глазок для контроля пламени	Testigo de llama	13 007 807
517	Газовая крышка в сборе KN KL	Tapa de gas equipada KN KL	13 014 256 13 014 257
518	Муфта пропуски провода	Pasacables	13 007 808
519	Втулка В 6.3	Casquillo В 6.3	13 007 849
*	Отсроченная доставка	Entrega en un plazo	





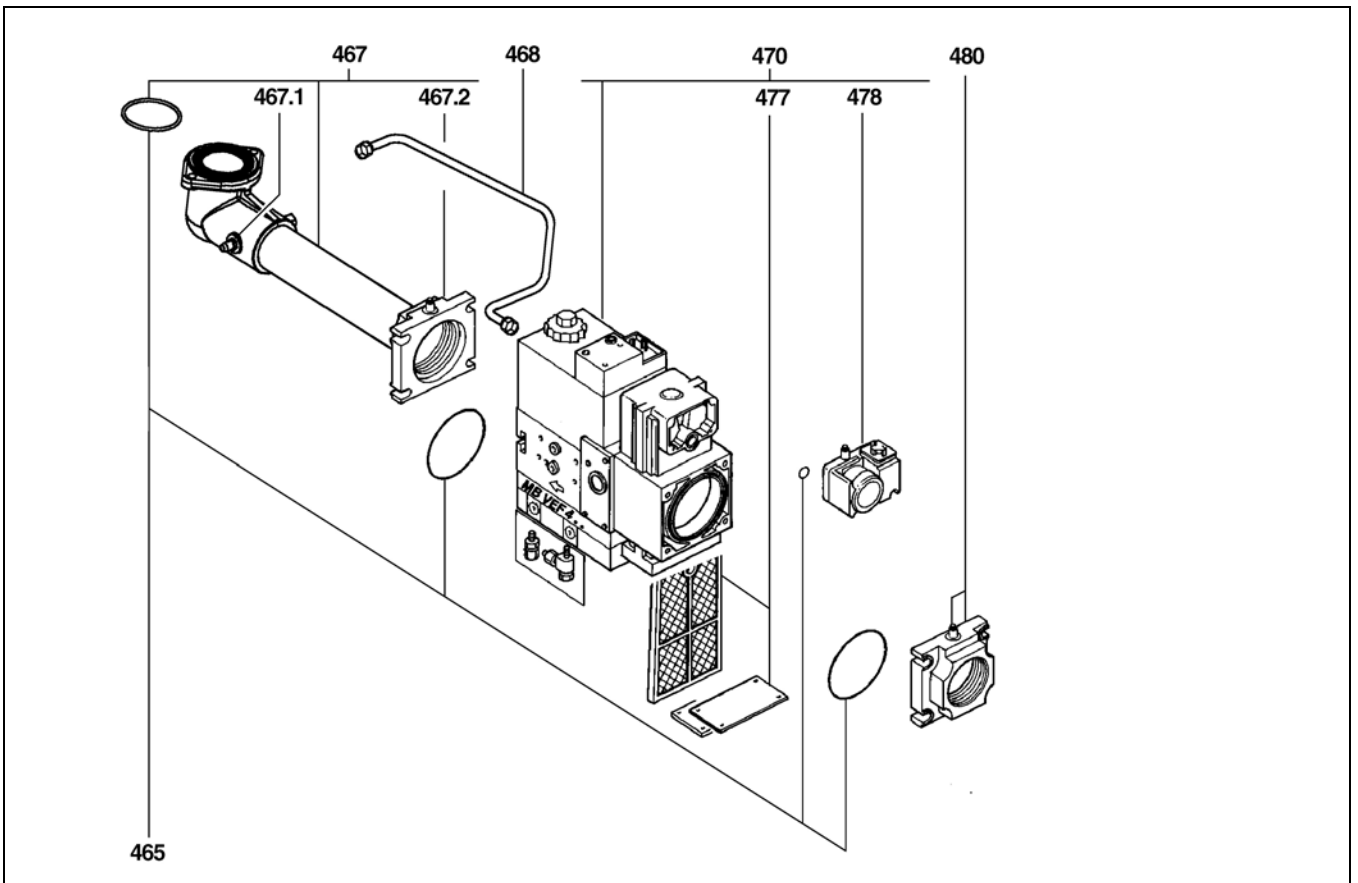
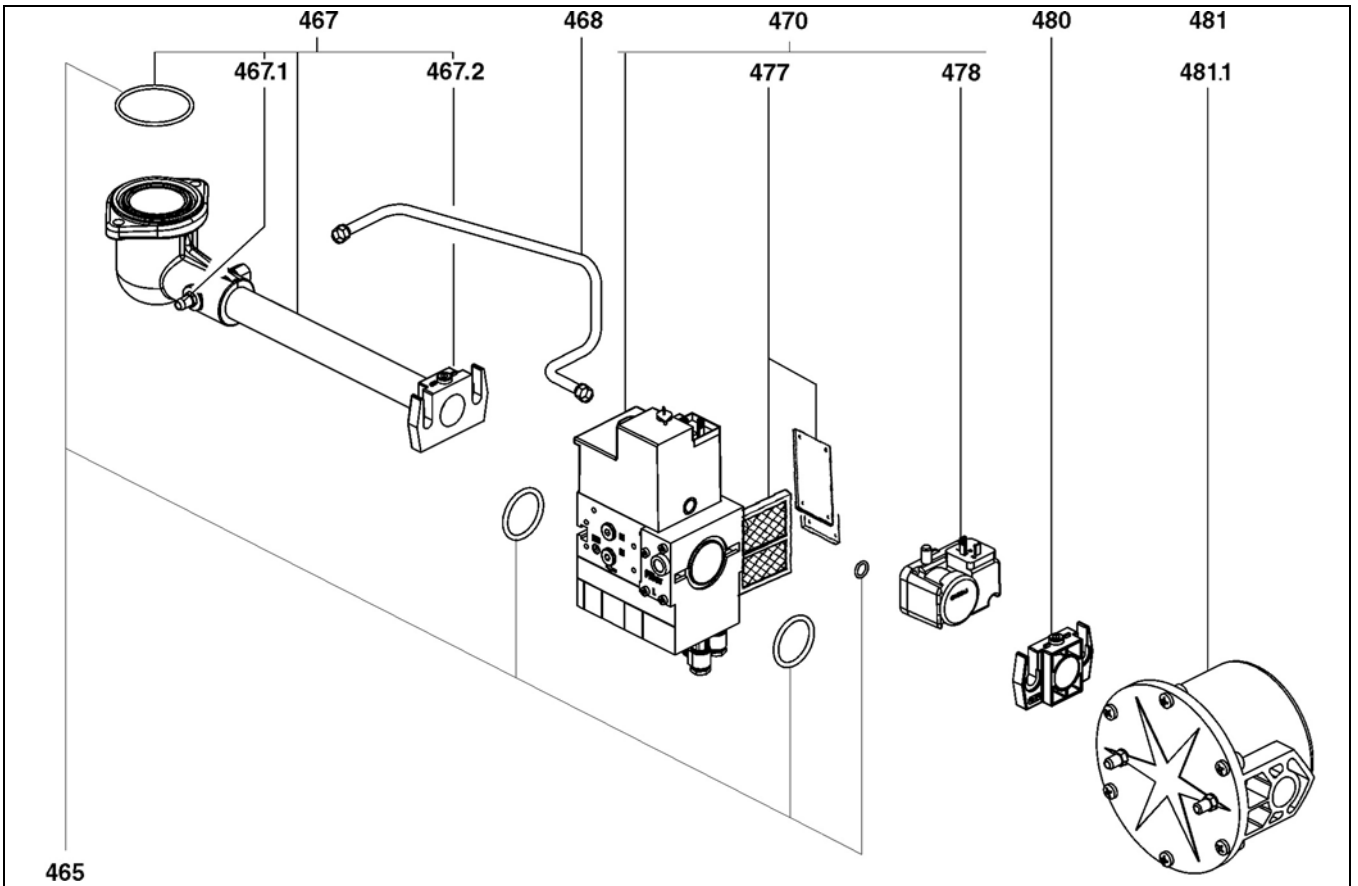
Pos.	Назначение	Denominación	Art. Nr.
550	Корпус горелки	Bloque del quemador	
	G 04.430/520 DUO PLUS	G 04.430/520 DUO PLUS	13 012 661
551	Воздушная камера	Caja de aire	13 019 723 *
551.1	Звукоизоляция	Aislamiento fónico	13 007 813
552	Воздуховод	Guía de aire	13 007 850
553	Кольцевой уплотнитель/газовый штуцер	Junta tórica/conex. gas	13 007 815
554	Устройство розжига EBI - 1x11 кВ	Encendedor EBI - 1x11 kV	13 007 816
555	Кожух в сборе	Cubierta equipada	13 013 875
557	Винт/кожух	Tornillo/cubierta	13 007 853
558	Передняя пластина	Placa frontal	13 013 887
559	Воздушная заслонка + оси	Válvula de aire + ejes	13 007 817
563	Серводвигатель воздушной заслонки	Servomotor de aire	13 010 011
564	Вентилятор диам. 180/75	Turbina Ø 180/75	13 011 096
567	Кронштейн реле давления	SopORTE del manostato	13 007 822
568	Устройство разблокировки	Conjunto de desbloqueo	13 011 087
569	Колено R1/8	Codo R1/8	13 013 352
570	Трубка ПВХ диам. 4/6	Tubería PVC Ø4/6	13 014 337
571	Регулятор давления LGW 10 A2	Manostato LGW 10 A2	13 007 823
572	Мощность электродвигателя вентилятора	Motor de ventilación.	13 007 824
573	Конденсатор 12 мкФ	Condensador 12 µF	13 006 689
*	Отсроченная доставка	Entrega en un plazo	







Pos.	Назначение	Denominación	Art. Nr.
601.1	Разъем Wieland 7P.	Toma Wieland 7p.	13 010 523
601.2	Разъем Wieland 4P.	Toma Wieland 4p.	13 011 095
602	Ионизационный мост	Puente de ionización	13 010 524
603	Кабельная коробка для подключения различных электроприборов к горелке	Casete de conexión	13 010 521
604	Кабель реле давления воздуха	Cable del manostato de aire	13 011 100
605	Кабель/кнопка разблокировки	Cable/botón de desbloqueo	13 011 088
606	Кабель ионизации/кнопка разблокировки	Cable de ionización/casete	13 007 825
607	Блок SG513	Cajetín SG513	13 011 099
608	Кабель газового клапана	Cable de la válvula de gas	13 011 101
609	Кабель реле давления газа	Cable del manostato de gas	13 010 080
610	В сборе с кабелем устройства розжига	Cable del encendedor equipado	13 011 094
611	Кабель электродвигателя в сборе	Cable del motor equipado	13 011 089
612	9-ж. кабель серводвигателя в сб.	Cable 9p. del servomotor equip.	13 011 092









Pos.	Назначение	Denominación	Art. Nr.
400	Газовая рампа	Rampa de gas	
1	V G 04.430/520 DUO PLUS MB-VEF 407	V G 04.430/520 DUO PLUS MB-VEF 407	13 012 660
2	V G 04.430/520 DUO PLUS MB-VEF 412	V G 04.430/520 DUO PLUS MB-VEF 412	13 012 659
3	V G 04.520 DUO PLUS MB-VEF 420	V G 04.520 DUO PLUS MB-VEF 420	13 012 811
465	Комплект прокладок	Kit de juntas	
1	MB-VEF 407	MB-VEF 407	13 011 313
2	MB-VEF 412	MB-VEF 412	13 011 314
3	MB-VEF 420	MB-VEF 420	13 007 856
467	Коллектор в сборе	Colector montado	
1	Rp 3/4	Rp 3/4	13 013 916
2	Rp 1 1/4	Rp 1 1/4	13 013 910
3	Rp 1 1/2	Rp 1 1/2	13 013 907
467.1	Отбор давления	Toma de presión	
			13 009 722
467.2	Фланец	Brida	
1	407 Rp 3/4	407 Rp 3/4	13 010 074
2	412 Rp 1 1/4	412 Rp 1 1/4	13 010 085
3	420 Rp 1 1/2	420 Rp 1 1/2	13 007 858
468	Трубка давления газа	Tubo de presión del gas	
1	MB-VEF 407	MB-VEF 407	13 013 917
2	MB-VEF 412	MB-VEF 412	13 013 908
3	MB-VEF 420	MB-VEF 420	13 013 911
470	Клапан	Válvula	
1	MB-VEF 407	MB-VEF 407	13 011 113
2	MB-VEF 412	MB-VEF 412	13 013 909
3	MB-VEF 420	MB-VEF 420	13 013 906
477	Фильтрующий элемент	Elemento filtrante	
1	MB-VEF 407	MB-VEF 407	13 010 089
2	MB-VEF 412	MB-VEF 412	13 012 041
3	MB-VEF 420	MB-VEF 420	13 007 901
478	Реле давления газа GW150A5	Manostato de gas GW150A5	
			13 010 078
480	Фланец/МБ	Brida/MB	
1	407 Rp 3/4	407 Rp 3/4	13 010 074
2	412 Rp 1 1/4	412 Rp 1 1/4	13 010 085
3	420 Rp 1 1/2	420 Rp 1 1/2	13 007 858
481	Внешний фильтр Rp1	Filtro exterior Rp1	
			13 010 092
481.1	Фильтрующий элемент Rp1	Elemento filtrante Rp1	
			13 010 093



	Условные обозначения	Leyenda
	Сменные детали	Piezas de mantenimiento
	Запчасти	Piezas de recambio
	Быстро изнашивающиеся детали	Piezas de desgaste

ru		Сменные детали - это детали, подлежащие профилактической замене при проведении технического обслуживания во время установки на место снятых деталей, например, элементы, обеспечивающие герметичность. На сменные и изнашивающиеся детали долгосрочная гарантия согласно условиям продажи компании ELCO не распространяется.
		Изнашивающиеся детали - это детали, подлежащие неоднократной замене в течение срока службы оборудования, даже в случае его использования по прямому назначению (например, шприцы-масленки, масляные фильтры). На изнашивающиеся и сменные детали долгосрочная гарантия согласно условиям продажи компании ELCO не распространяется.
	 	

Ваш партнер в России

Т Е Р М И Н

ТЕРМО  ИНЖИНИРИНГ

ООО "ТЕРМИН"

СПб, Октябрьская наб. д. 6-Н
тел.: (812) 610-40-20; факс.: (812) 444-96-82
E-mail: termoengineering@mail.ru
WWW.TERM-IN.RU

elco

ELCO S.A.S.
18, rue des Buchillons
Ville-la-Grand
F-74106 ANNEMASSE