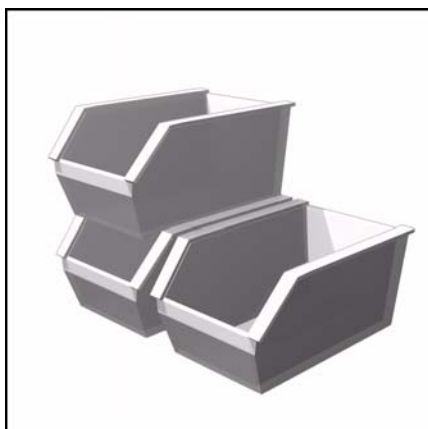
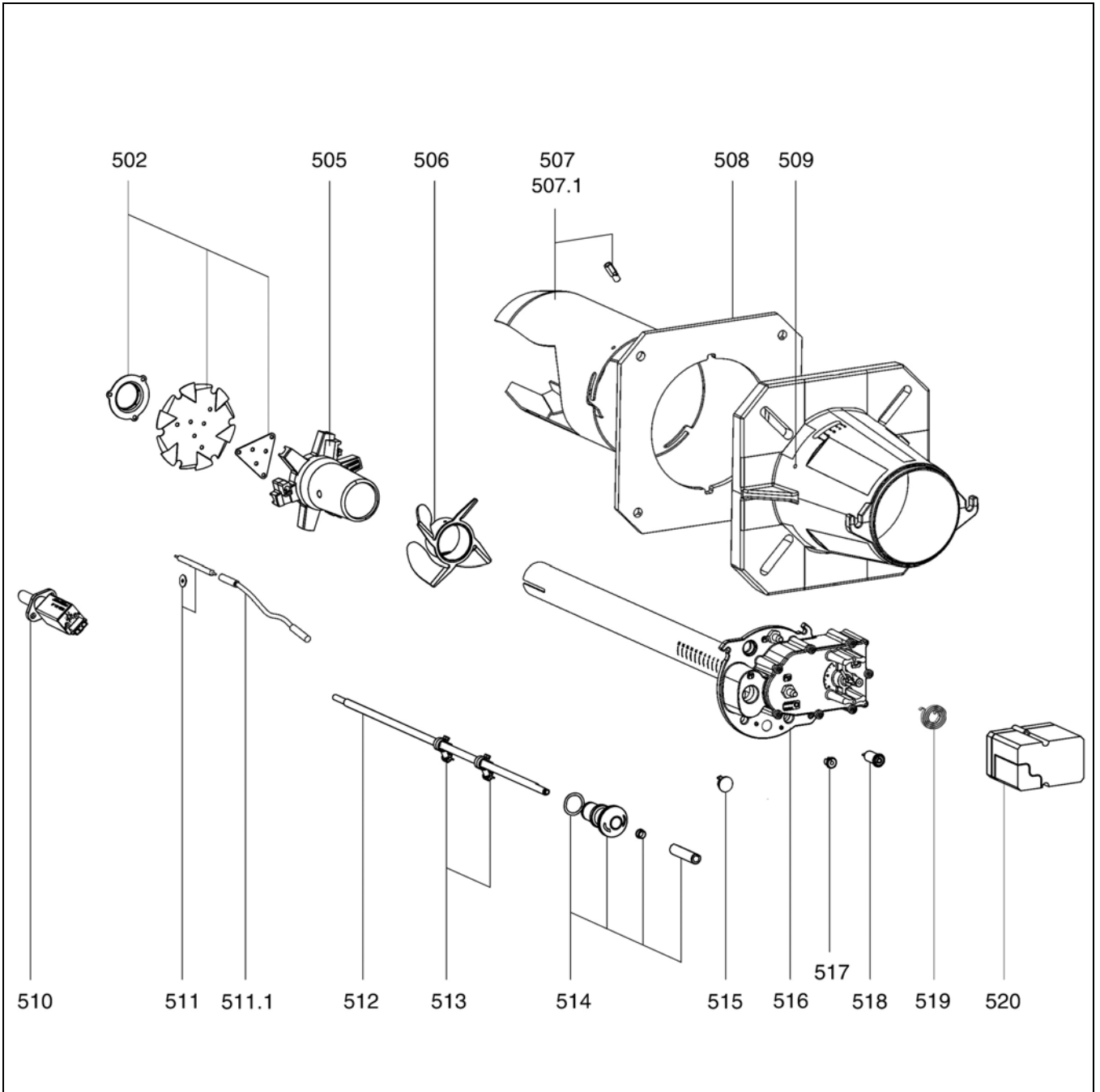


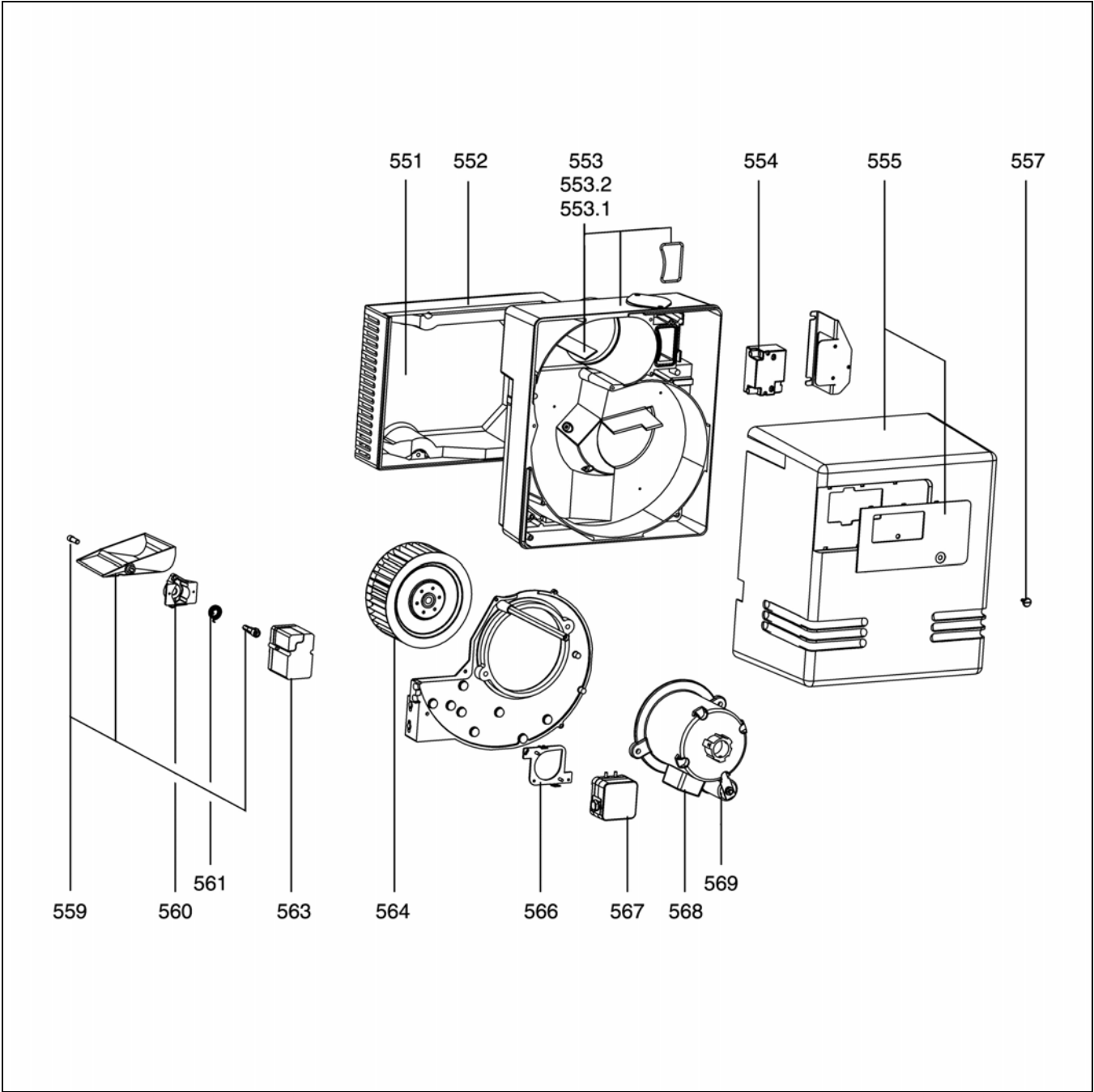
### Запчасти





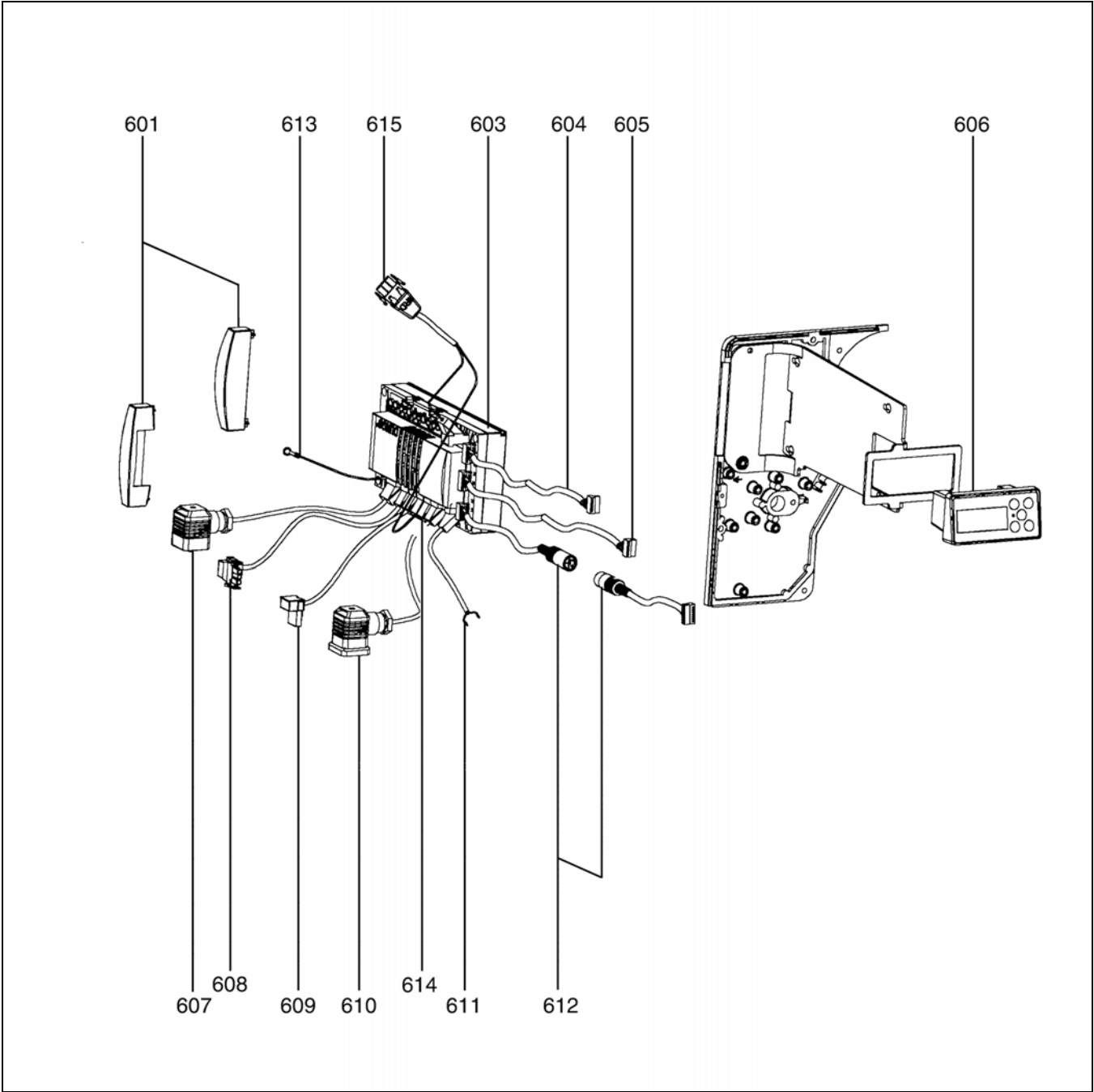
Pos.	Désignation	Назначение	Designación	Art. Nr.
500	Tête de combustion	Головка горелки	Cabezal de combustión	
	G 04.540 MODULO	G 04.540 MODULO		
	KN	KN		13 005 719
	KL	KL		13 005 720
502	Kit défil.+ diffus.+ obturateur	Комплект дефлектор + диффузор + заслонка	Kit de défil.+ diffus.+ obturador	13 006 684
505	Etoile répart. gaz	Звездочка распределения газа	Estrella gas	13 007 798
506	Anneau de flamme	Турбулизатор	Turbulador	13 007 799
507	Tube de flamme + vis	Комплект + винтов	Cañon + Tornillo	
	Ø125/101/150	Ø125/101/150		13 007 800
	x268 KN	x268 KN		13 007 801
	x418 KL	x418 KL		
507.1	Levier rotation tube de flamme	Рычаг поворота насадки	Palanca de rotación de la contera	13 007 802
508	Joint façade	Уплотнительная прокладка/ внешняя сторона котла	Junta/frontal de la caldera	13 007 803
509	Vis M6 (à gauche)	Винт М6 (слева) крепления насадки 3х	3 tornillos M6 (a izquierda) para la fijación de la contera	13 007 804
510	Cellule infra-rouge 1020	Cellule infra-rouge 1020	Célula infrarroja1020	13 007 855
511	Electrode allu. + bride	Запальный электрод + Фланец	Electrodo de encendido + brida	13 007 797
511.1	Câble d'allumage	Кабель розжига	Cable de encendido	
	L.850 KN	L.850 KN		13 010 003
	L.1050 KL	L.1050 KL		13 010 004
512	Tige de réglage	Регулировочный стержень	Varilla de ajuste	13 005 537
	KN	KN		13 005 538
	KL	KL		
513	Support câble	Support câble	SopORTE cable	13 006 685
514	Bouton de cde ligne gaz	Кнопка управления газовым трактом	Botón de mando de la línea de gas	13 007 852
515	Voyant de flamme	Глазок для контроля пламени	Testigo de llama	13 007 807
516	Coude gaz	колено газ	Codo gas	13 006 686
	KN	KN		13 006 687
	KL	KL		
517	Passe-fil	Насадка	Capuchón de goma	13 010 058
518	Douille BI 6.3	Втулка BI 6.3	Casquillo	13 007 849
519	Ressort spirale 1,2 Nm	Ressort spirale 1,2 Nm	Ressort spirale 1,2 Nm	13 009 688
	Seul. pour servomot. 1,2 Nm	Seul. pour servomot. 1,2 Nm	Seul. pour servomot. 1,2 Nm	
	Ressort spirale 0,6 Nm	Ressort spirale 0,6 Nm	Ressort spirale 0,6 Nm	13 007 809
	Seul. pour servomot. 0,6 Nm	Seul. pour servomot. 0,6 Nm	Seul. pour servomot. 0,6 Nm	
520	Servomoteur gaz	Серводвигатель газа	Servomoteur de gas	
	à partir de HB*	à partir de HB*	à partir de HB*	13 009 689
	DUNGS SAD 1.2 Nm	DUNGS SAD 1.2 Nm	DUNGS SAD 1.2 Nm	
	jusqu'à HA*	jusqu'à HA*	jusqu'à HA*	13 007 810
	BERGER STE4.5 0,6 Nm	BERGER STE4.5 0,6 Nm	BERGER STE4.5 0,6 Nm	
	HB* : Fabrica° 2è trim. 2001	HB* : Fabrica° 2è trim. 2001	HB* : Fabrica° 2è trim. 2001	
	2d trimestre 2001	2d trimestre 2001	2d trimestre 2001	
	HA* : Fabrica° 1er trim. 2001	HA* : Fabrica° 1er trim. 2001	HA* : Fabrica° 1er trim. 2001	
	1er trimestre 2001	1er trimestre 2001	1er trimestre 2001	





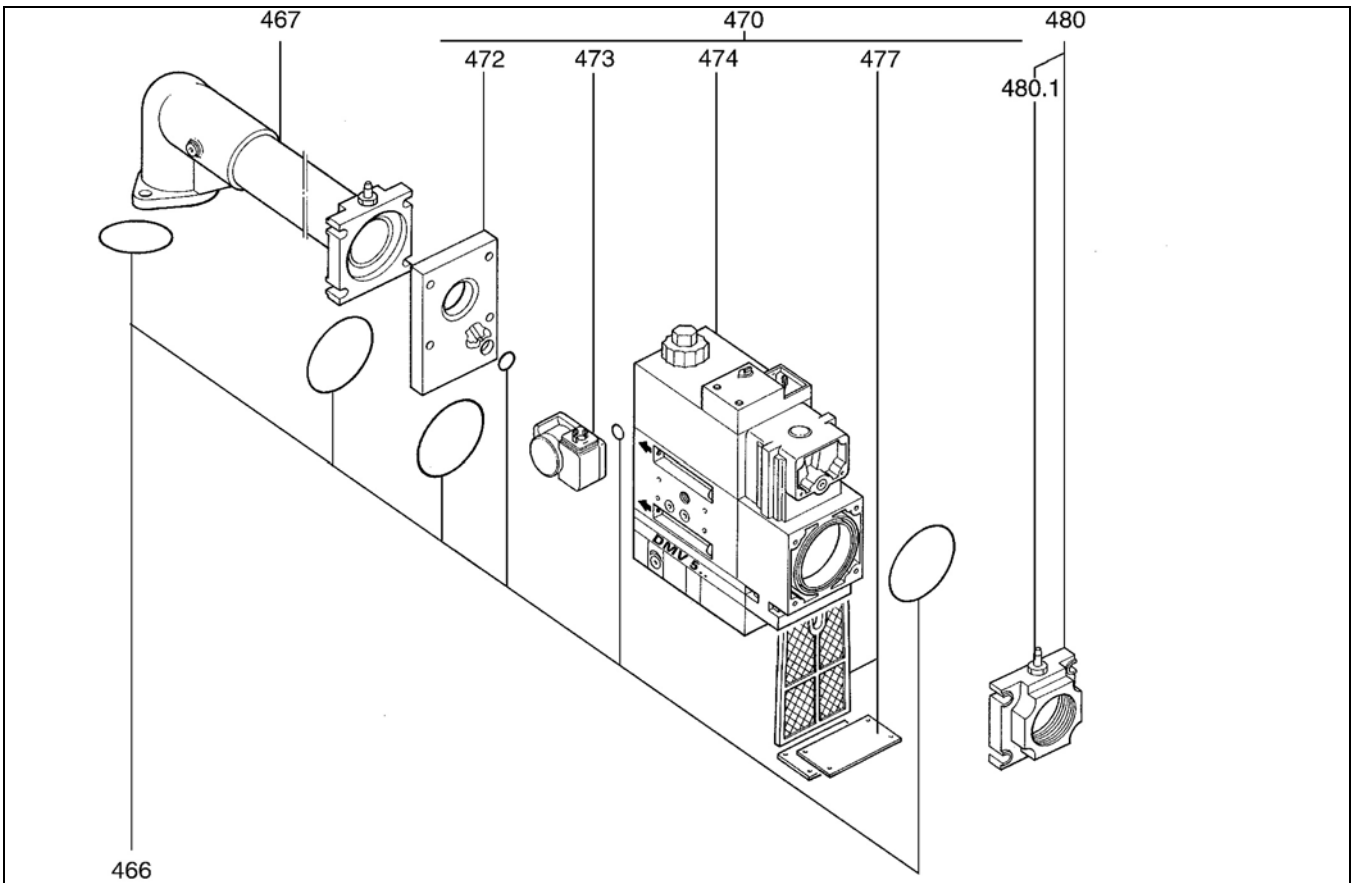
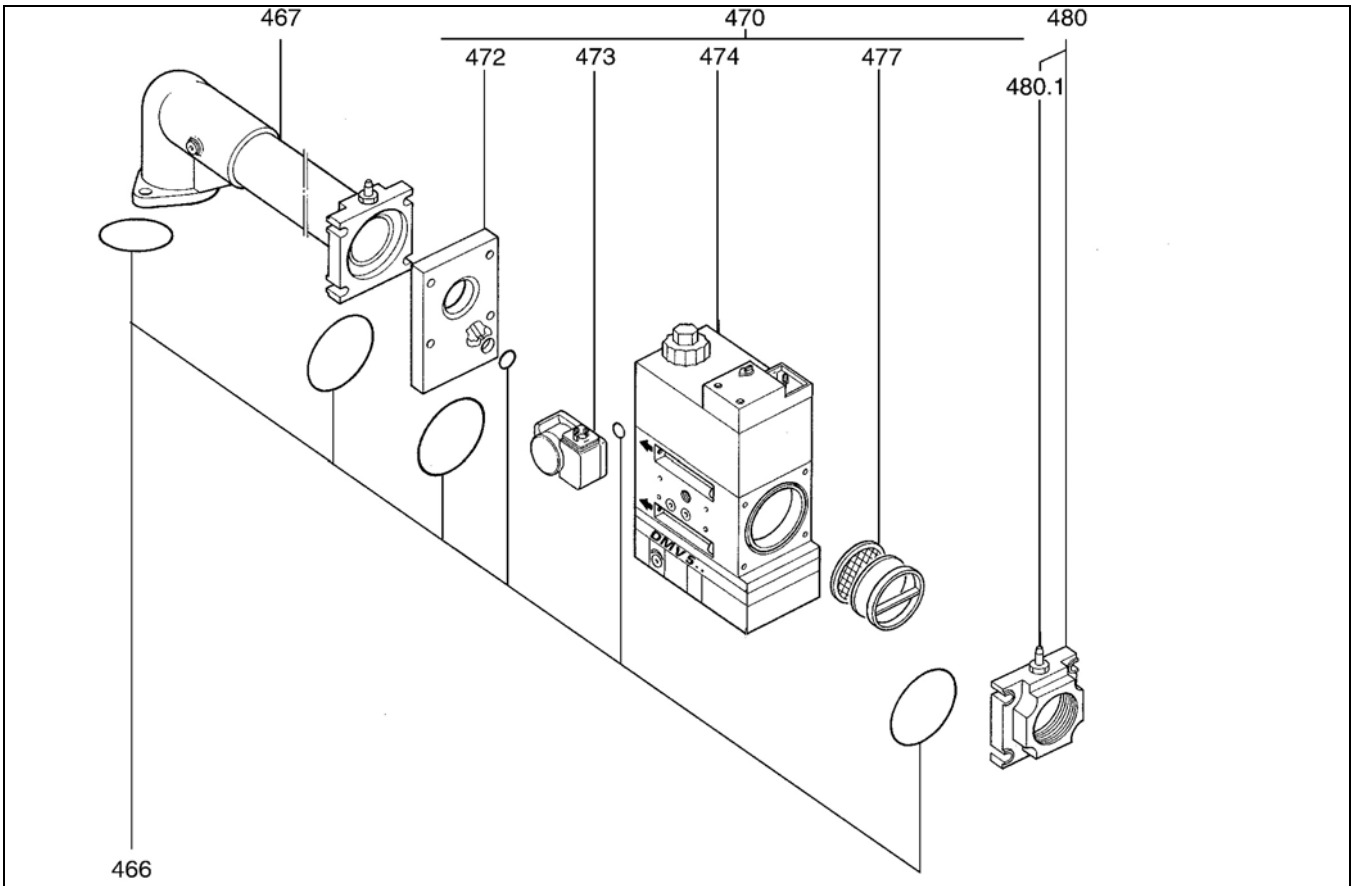
Pos.	Désignation	Назначение	Description	Art. Nr.
550	Corps du brûleur	Корпус	Bloque	
	G 04.540 MODULO	G 04.540 MODULO		13 005 718
551	Isolation / boîte à air	Isolation / Воздушная коробка	Isolation / Caja de aire	13 007 813
552	Boîte à air	Воздушная коробка	Caja de aire	13 007 814 *
553.1	Guide d'air	Воздуховод	Guía de aire	13 007 850
553.2	Joint O'Ring / raccord. gaz	Кольцевой уплотнитель / газовый штуцер	Junta O'Ring / conex. de gas	13 007 815
554	Transformateur EBI - 1x11kV	Трансформатор розжига EBI - 1x11kV	Transformador	13 007 816
555	Capot gris	Кожух	Tapa	13 006 688
557	Vis / capot	Крепежный винт	Tornillo / tapa	13 007 853
559	Volet air + axes	Воздушная заслонка + стержни	Trampilla de aire + ejes	13 007 817
560	Support servomoteur	Опора серводвигателя	Soporte del servomotor	13 007 818
561	Ressort spirale 1,2 Nm Seul. pour servomot. 1,2 Nm	Ressort spirale 1,2 Nm Seul. pour servomot. 1,2 Nm	Ressort spirale 1,2 Nm Seul. pour servomot. 1,2 Nm	13 009 688
	Ressort spirale 0,6 Nm Seul. pour servomot. 0,6 Nm	Ressort spirale 0,6 Nm Seul. pour servomot. 0,6 Nm	Ressort spirale 0,6 Nm Seul. pour servomot. 0,6 Nm	13 007 809
563	Servomoteur air	Воздушная серводвигатель	Servomotor aire	
	à partir de HB* DUNGS SAD 1.2 Nm	à partir de HB* DUNGS SAD 1.2 Nm	à partir de HB* DUNGS SAD 1.2 Nm	13 009 689
	jusqu'à HA* BERGER STE4,5 0,6 Nm	jusqu'à HA* BERGER STE4,5 0,6 Nm	jusqu'à HA* BERGER STE4,5 0,6 Nm	13 007 810
	HB* : Fabrica° 2è trim. 2001 2d trimestre 2001	HB* : Fabrica° 2è trim. 2001 2d trimestre 2001	HB* : Fabrica° 2è trim. 2001 2d trimestre 2001	
	HA* : Fabrica° 1er trim. 2001 1er trimestre 2001	HA* : Fabrica° 1er trim. 2001 1er trimestre 2001	HA* : Fabrica° 1er trim. 2001 1er trimestre 2001	
564	Turbine Ø 240 x 82 Ø 19	Турбина Ø 240 x 82 Ø 19	Turbina	13 007 821
566	Support manostat	Кронштейн реле давления	Soporte del presostato	13 007 822
567	Manostat LGW 10 A2	Реле давления LGW 10 A2	Presostato	13 007 823
568	Moteur de ventilation	Двигатель воздуходувки	Motor de ventilación	13 007 824
569	Condensateur 12µF	Condensateur 12µF	Condensador 12µF	13 006 689
*	Livraison avec délai	* Отсроченная доставка	* Entrega en un plazo	





Pos.	Désignation	Назначение	Designación	Art. Nr.
601	Capots protection câbles	Capots protection câbles	Capots protection câbles	13 007 854
603	Coffret de sécurité électron. MPA 22 V1.11B	Блок безопасности MPA 22 V1.11B	Cajetín	13 007 826
604	Prise 6P. + câble / afficheur	Разъем 6-контактный + кабель / дисплей	Тома 6P. + cable / pantalla	13 007 831
605	Prise + câble / servomot. air	Разъем + кабель / Воздушная серводвигатель	Тома + cable / servomotor aire	13 007 827
606	Afficheur	Дисплей	Pantalla	13 007 828
607	Prise 4P. + câble / vanne	Разъем 4-контактный + кабель / клапан	Тома 4P. + cable / válvula	13 006 691
608	Prise 4P. + câble / moteur	Разъем 4-контактный + кабель / Двигатель	Тома 4P. + cable / motor	13 007 830
609	Prise + câble / transfo.	Разъем + кабель / Трансформатор	Тома + cable / transformador	13 007 832
610	Prise 4P.+ câble / manostat gaz	Разъем 4-контактный + кабель / реле давления газа	Тома 4P. + cable / presostato gas	13 006 692
611	Prise 2P. + câble / press. air	Разъем 2-контактный + кабель / реле давления воздуха	Тома 2P. + cable / presostato aire	13 007 819
612	Prises + câbles / servomot. gaz	/ серводвигатель газового клапана	Томас + cables / servomotor gas	13 007 829
613	Prise 1P. + câble / terre	Разъем 1-контактный + кабель / земля	Тома 1P. + cable / tierra	13 007 833
614	Разъем + перемиычка GW макс.	Разъем + перемиычка GW макс.	Тома + cavalier GW máx	13 007 841
615	Prise + câble IRD 1020	Разъем + кабель IRD 1020	Тома + cable IRD 1020	13 010 034















Pos.	Désignation	Назначение	Designación	Art. Nr.
400	Rampe gaz MODULO	Газовая рампа	Rampa de gas	
1	54 507 T p50 mbar I12 ELL 3P	54 507 T p50 mbar I12 ELL 3P		13 005 746
2	54 512 R p50 mbar I12 ELL 3P	54 512 R p50 mbar I12 ELL 3P		13 005 747
3	54 512 T p50 mbar I12 ELL 3P	54 512 T p50 mbar I12 ELL 3P		13 005 748
4	54 520 T p50 mbar I12 ELL 3P	54 520 T p50 mbar I12 ELL 3P		13 005 749
466	Joints O'Ring complet	Комплект кольцевых уплотнений	Kit de juntas O'Ring	13 007 856
467	Collecteur éq.	Коллектор в сборе	Colector	
1	Rp 1	Rp 1		13 007 838
2,3	Rp 1,1/4	Rp 1,1/4		13 007 839
4	RP 1,1/2	RP 1,1/2		13 007 840
470	Vanne	Задвижка основного обмена	Válvula	
1	DMV-SE 507/11 + T	DMV-SE 507/11 + T		13 007 834
2	DMV-SE 512/11 + R	DMV-SE 512/11 + R		13 007 835
3	DMV-SE 512/11 + T	DMV-SE 512/11 + T		13 007 836
4	DMV-SE 520/11 + T	DMV-SE 520/11 + T		13 007 837
472	Bride d'impulsion (kit)	Bride d'impulsion (kit)	Bride d'impulsion (kit)	
1				13 007 860
2,3,4				13 007 896
473	Manostat			13 006 317
474	Bobine VS + VA	Катушка VS + VA	Bobina	
1	Nr. 1111	Nr. 1111		13 007 897
2,3	Nr. 1211	Nr. 1211		13 009 958
4	Nr. 1212	Nr. 1212		13 007 899
477	Elément filtrant	Фильтрующий элемент	Elemento filtrante	
1	pour filtre-poche	встроенного фильтра	para el filtro bolsillo	13 007 904
2	pour filtre intégré	pour filtre intégré	para el filtro integrado	13 007 900
3,4	pour filtre-poche	встроенного фильтра	para el filtro bolsillo	13 007 901
480	Bride	Фланец	Brida	
1	Rp 1	Rp 1		13 007 857
2,3	Rp 1,1/2	Rp 1,1/2		13 007 858
4	Rp 2	Rp 2		13 007 859
480.1	Prise de pression	Штуцер отбора давления	Racor de toma de presión	13 009 722



	Условные обозначения	Leyenda
	Детали для технического обслуживания	Piezas de mantenimiento
	Запчасти	Piezas de recambio
	Быстро изнашивающиеся детали	Piezas de desgaste

		Сменные детали - это детали, подлежащие профилактической замене при проведении технического обслуживания во время установки на место снятых деталей, например, элементы, обеспечивающие герметичность. На сменные и изнашивающиеся детали долгосрочная гарантия согласно условиям продажи компании ELCO не распространяется.
		Изнашивающиеся детали - это детали, подлежащие неоднократной замене в течение срока службы оборудования, даже в случае его использования по прямому назначению (например, шприцы-масленки, масляные фильтры). На изнашивающиеся и сменные детали долгосрочная гарантия согласно условиям продажи компании ELCO не распространяется.
		Las piezas de conservación son piezas que deben sustituirse a título preventivo durante las labores de conservación al volver a montar las piezas desmontadas, como por ejemplo, los elementos de estanqueidad. Para las piezas de desgaste y las piezas de conservación no se aplica la garantía de resistencia a lo largo del tiempo según las condiciones comerciales de la empresa ELCO.
		Las piezas de desgaste son piezas que se deben sustituir en repetidas ocasiones durante la vida útil del producto, incluso en el caso de que se utilice el producto de forma global y según su destino (por ejemplo los inyectores de aceite, los filtros de aceite, etc.). Para las piezas de desgaste y las piezas de conservación no se aplica la garantía de resistencia a lo largo del tiempo según las condiciones comerciales de la empresa ELCO.



## Ваш партнер в России

**Т Е Р М И Н**

ТЕРМО ИНЖИНИРИНГ

### ООО "ТЕРМИН"

СПб, Октябрьская наб. д. 6-Н  
тел.: (812) 610-40-20; факс.: (812) 444-96-82  
E-mail: termoengineering@mail.ru  
WWW.TERM-IN.RU

[www.elco.net](http://www.elco.net)

		Hotline
	<b>ELCO Austria GmbH</b> Aredstr.16-18 2544 Leobersdorf	0810-400010
	<b>ELCO Belgium nv/sa</b> Z.1 Researchpark 60 1731 Zellik	02-4631902
	<b>ELCOTHERM AG</b> Sarganserstrasse 100 7324 Vilters	0848 808 808
	<b>ELCO GmbH</b> Dreieichstr.10 64546 Mörfelden-Walldorf	0180-3526180
	<b>ELCO Italia S.p.A.</b> Via Roma 64 31023 Resana (TV)	800-087887
	<b>ELCO-Rendamax B.V.</b> Amsterdamsestraatweg 27 1410 AB Naarden	035-6957350

Произведено в ЕС. Fabricado en la UE.  
Недоговорной документ. Documento no contractual.