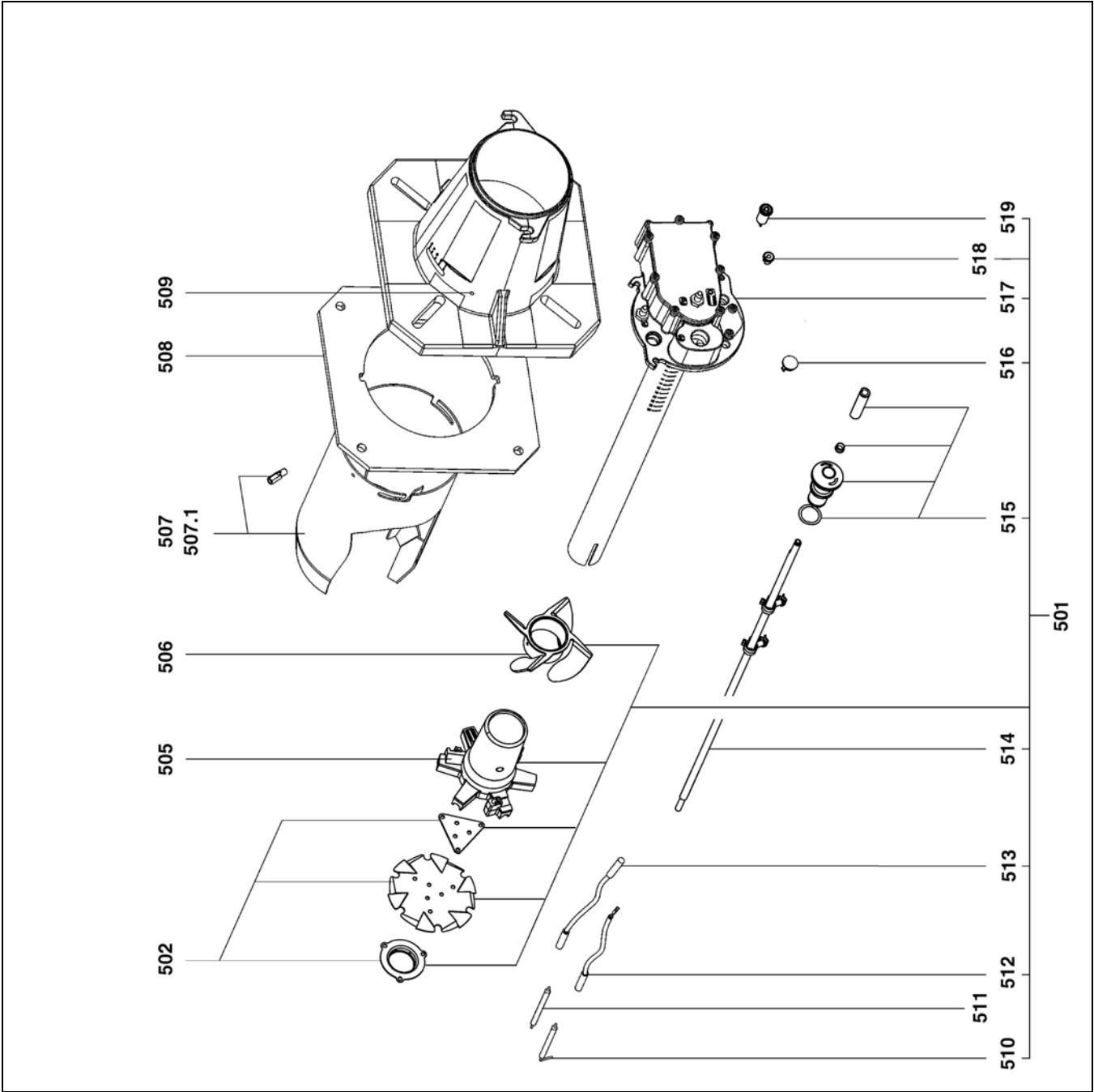


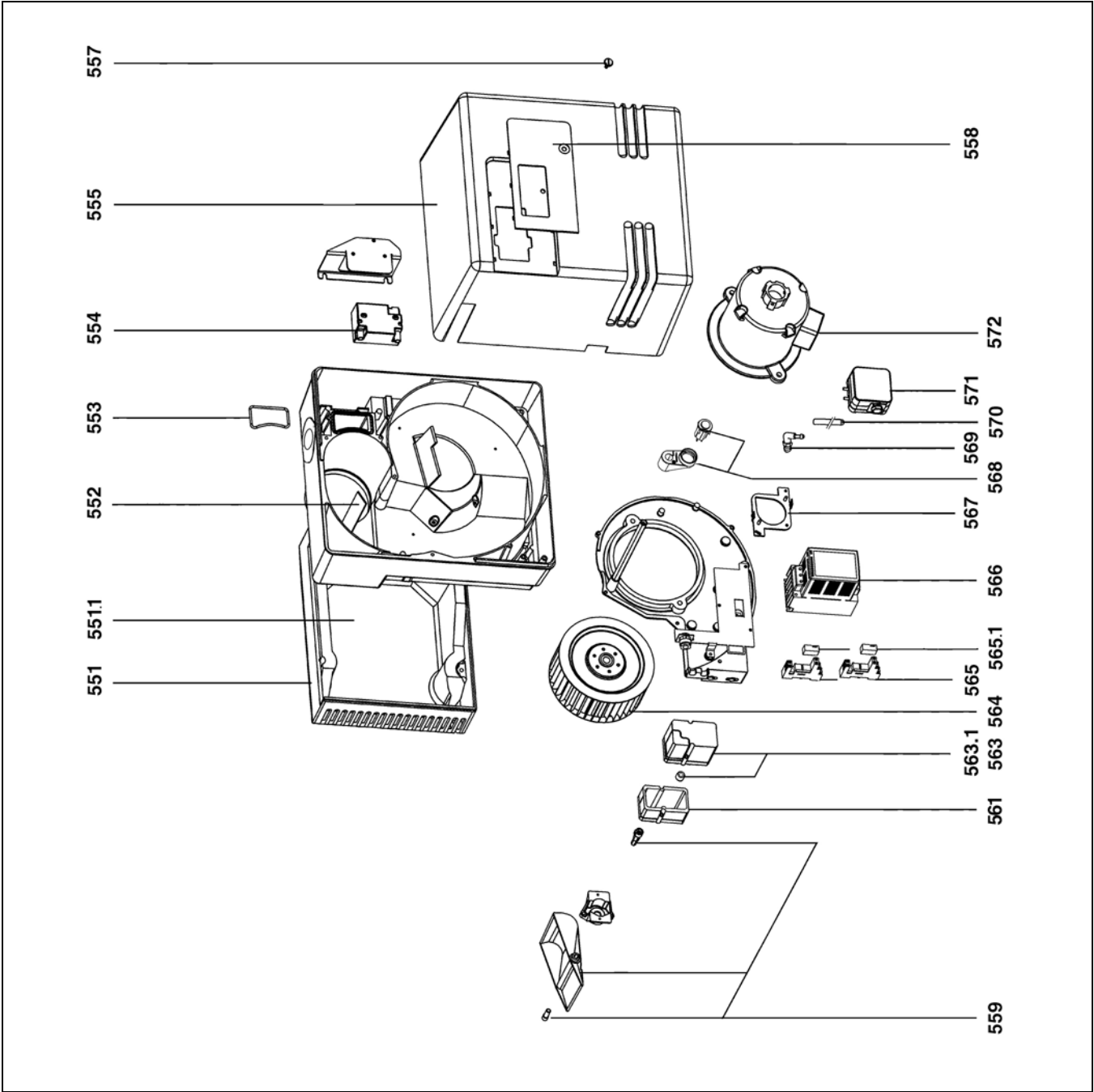
Список запчастей





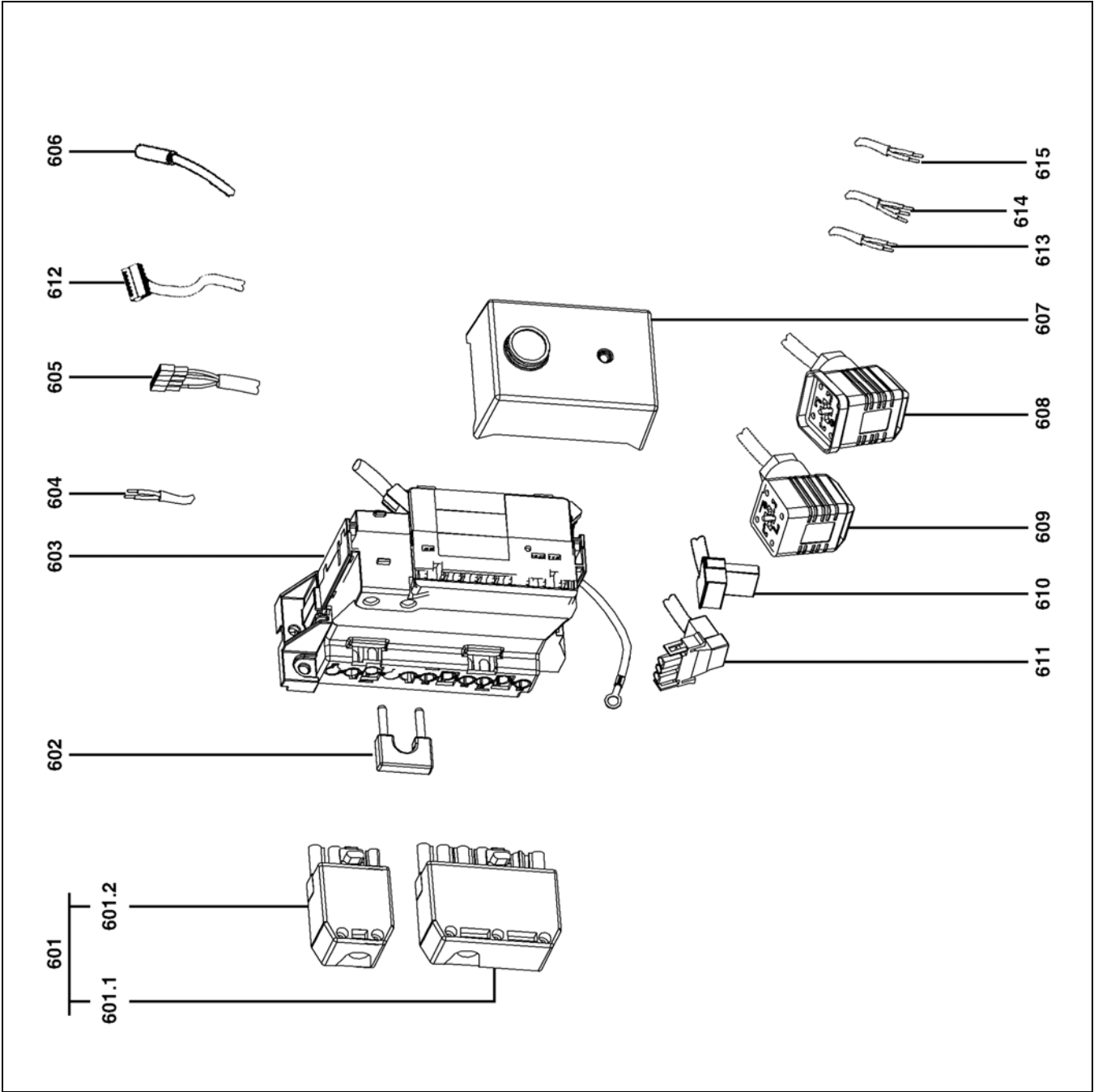
Pos.	Désignation	Denominazione	Designación	Description	Bezeichnung	Назначение	N° Art.
500	Ligne gaz complète VG04.570 VARIO KN KL	Linea gas completa	Linea gas	Complete gas line	Lanzengaskopf	Газовая линия к соплу	13 011 529 13 011 530
502	Kit défil. + diffus. + obturateur	Set deflectore + diffusore + otturatore	Kit de defl. + diffus. + obturador	Set turbulator+ diffuser + shutter	Set Defl. + Diffus. + Verschluss	Комплект дефлектор + диффузор + заслонка	13 006 684
505	Etoile répat. gaz	Ripartitore gas	Estrella gas	Star gas head	Sterngaskopf	Звездочка	13 007 798
506	Turbulateur	Turbulatore	Turbulador	Helic.turbulator	Stauscheibe	Турбулизатор	13 007 799
507	Embout + vis Ø125/101/150 x 268 KN x 418 KL	Imbuto + viti	Cañon + Tornillo	Blast tube + screws	Brennerrohr + Schrauben	Комплект + винтов	13 007 800 13 007 801
507.1	Levier rotation embout	Leva rotazione imbuto	Palanca de rotación de la contera	Blast tube rotat. lever	Hebel Flammrohrdrehung	Рычаг поворота насадки	13 007 802
508	Joint/façade chaudière	Guarnizione/ sportello della caldaia	Junta/frontal de la caldera	Flange klingerit	Dichtung/ Kesselanschlußplatte	Уплотнительная прокладка/внешняя сторона котла	13 007 803
509	Vis M6 (à gauche) fixation embout 3x	Vite M6 (alla sinistra) fissazione imbuto	3 tornillos M6 (a izquierda) para la fijación de la contera	Screw M6 (left hand thread) flame tube	Schraube M6 (linksgewinde) Befestigung Flammrohr 3x	Винт М6 (слева) крепления насадки 3х	13 007 804
510	Sonde d'ionisation	Sonda di ionizzazione	Sonda de ionización	Ionisation probe	Ionisationssonde	ионизационный	13 007 851
511	Electrode allu.	Ellettrodo di accens.	Electrodo de encendido	ignition electrode	Zündelektrode	Запальный электрод	13 010 528
512	Câble d'ionisation Lg. 550 KN Lg. 700 KL	Cavo di ionizzazione	Cable sonda de ionización	Ionisation cable	Ionisationskabel	Кабель ионизационного	13 007 805 13 007 806
513	Câble d'allumage Lg. 850 KN Lg. 1050 KL	Cavo accensione	Cable de encendido	Ignition lead	Zündkabel	Кабель розжига	13 014 614 13 014 615
514	Tige de réglage Lg. 646 KN Lg. 796 KL	Asta di regolazione	Varilla de ajuste	Adjust linkage	Regulierstange	Регулировочный стержень	13 014 258 13 014 259
515	Bouton de cde ligne gaz	Bottone di comando linea porta gas	Botón de mando de la línea de gas	Adjust knob	Bedienungsknopf Lanzengaskopf	Кнопка управления газовым трактом	13 007 852
516	Voyant de flamme	Spia di fiamma	Testigo de llama	Sight glas	Schauglas	Глазок для контроля пламени	13 007 807
517	Coude gaz Lg. 496 KN Lg. 646 KL	Curva gas	Codo gas	Lance gas head	Messnippel-Winkel Gas	колено газ	13 014 256 13 014 257
518	Passe fil	Passacavo	Capuchón de goma	Rubber funnel	Tülle	Насадка	13 007 808
519	Douille BI 6.3	Manicotto	Casquillo	Measure socket	Hülse	Втулка	13 007 849





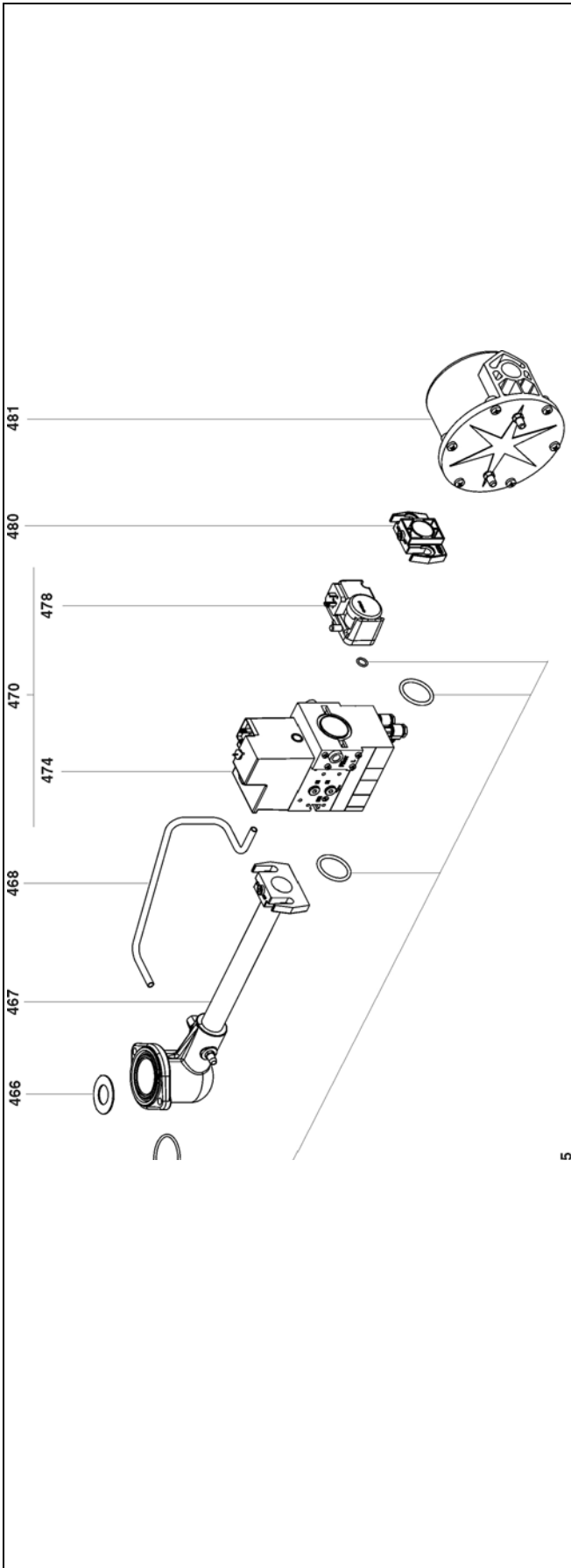
Pos.	Désignation	Denominazione	Designación	Description	Bezeichnung	Назначение	N° Art.
550	Corps	Corpo	Bloque	Body	Körper	Корпус	
551	Boîte à air	Scatola d'aria	Caja de aire	Air damper	Luftkasten	Воздушная коробка	13 007 814
552	Guide d'air	Guida d'aria	Guía de aire	Air guiding piece	Luftführung	Воздуховод	13 007 850
553	Joint O'Ring / raccord. gaz	O'Ring / raccordo gas	Junta O'Ring / conex. de gas	Flange / gas connection	O'Ring / Gasanschluss	Кольцевой уплотнитель / газовый штуцер	13 007 815
554	Transformateur EBI-1x11KV	Trasformatore d'accensione	Transformador	Ignition transformer	Zündtrafo	Трансформатор розжига	13 007 816
555	Capot équipé	Coperchio	Tapa	Cover cpl.	Schützhaube	Кожух	13 013 875
557	Vis / capot	Vite / coperchio	Tornillo / tapa	Oval head screw	Befestigungsschraube	Крепежный винт	13 007 853
558	Plaque frontale	Marchio frontale	Placa frontal	Front plate	Beschriftungsplatte	Лицевая панель	13 013 887
559	Volet air + axes	Serranda aria + assi	Trampilla de aire + ejes	Air flap + axes	Luftklappen + Achsen	Воздушная заслонка + стержни	13 007 918
560	Support servomoteur	Supporto servomotore	Soporte del servomotor	Servomotor stand	Halter für Stellantrieb	Опора серводвигателя	
561	Potentiomètre gigogne	Potenziometro	Potenciómetro encajable	Transcription potentiometer	Stellpotentiometer	Телескопический потенциометр (датчик положения)	13 011 107
563	Servomoteur air STA 19	Servomotore aria	Servomotor aire	Servomotor air	Servomotor Luft	Воздушная серводвигатель	13 010 011
563.1	Bague de renfort	Piastra di rinforzo	Anillo de refuerzo	Reinforcement ring	Verstärkungsring	Кольцо жесткости	13 014 901
564	Turbine Ø 180/75	Ventilatore	Turbina	Air fan	Ventilatorrad	Турбина	13 011 096
565	Support relais	Supporto relé	Soporte del relé	Relay support	Relaishalter	Опора реле	13 011 622
565.1	Relais	Relé	Relé	Relay	Relais	реле	13 011 621
566	Variateur	Variatore	Variador	Variator	Drehzahlregler	Бесступенчатый регулятор	13 016 772
566.1	Support variateur	Supporto variatore	Soporte del variador	Variator support	Halter Drehzahlregler	Опора вариатора	13 011 102
567	Support pressostat	Supporto pressostato	Soporte del presostato	Press.contr. device stand	Halter Druckwächter	Кронштейн реле давления	13 007 822
568	Ensemble réarmement	Riarmo	Conjunto de reinicio	Release system	Entriegelungsset	Узел приведения в рабочее положение	13 011 087
569	Pressostat LGW 10 A2	Pressostato	Pressostato	Pressure control device	Luftdruckwächter	Реле давления	13 007 823
570	Moteur de ventilation	Motore di ventilazione	Motor de ventilación	Fan motor	Gebläsemotor	Двигатель воздуходувки	13 013 889



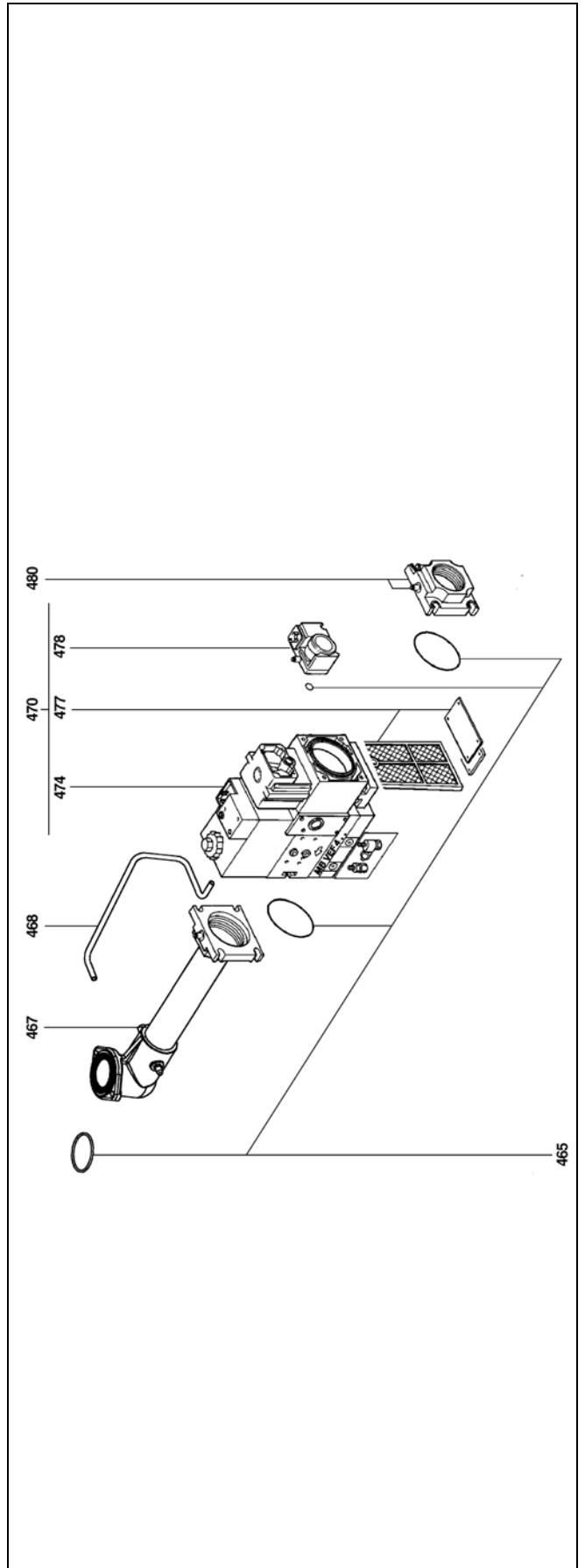


Pos.	Désignation	Denominazione	Designación	Description	Bezeichnung	Назначение	N° Art.
601	Prise Wieland 4P.+ 7P	Presa Wieland 4P. + 7P.	Toma Wieland 4P. + 7P.	Plug Wieland 4P. + 7P.	Kabel m. Stecker 4P. + 7P.	Кабель со штекером 4P. + 7P.	13 010 018
601.1	Prise Wieland 7P.	Presa Wieland 7P.	Toma Wieland 7P.	Plug Wieland 7P.	Kabel m. Stecker 7P.	Кабель со штекером 7P.	13 010 523
601.2	Prise Wieland 4P.	Presa Wieland 4P.	Toma Wieland 4P.	Plug Wieland 4P.	Kabel m. Stecker 4P.	Кабель со штекером 4P.	13 011 095
602	Pont de ionisation	Punto di misura	Puente de ionización	Connection for ionisation	Verbindungsstecker	Ионизационный мост	13 010 524
603	Cassette raccord. G1/2/5	Cassetta de collegamento	Casete de conexión	Elec. connection box	Anschlußkasten mit Relaissockel ohne Kabel	Кабельная коробка для подключения различных электроприборов к горелке	13 010 521
604	Câble manostat air	Cavo manostato aria	Cable manóstatato aire	Press. cont. devise cable	Kabel Luftdruckwächter	Кабель воздушная регулятора	13 011 100
605	Câble/bouton réarmement	Cavo/riarmo	Cable torta/ cajetín de control	Cable / release	Kabel m. Stecker / Entriegelung	Кабель со штекером для кнопки сброса	13 011 088
606	Câble ionisation/cassette	Cavo ionizzazione/cassetta	Cable ionización/casete	Ionisation cable / box plug	Ionisationskabel/ Anschlußkasten	Кабель ионизационного/ Кассета	13 007 825
607	Coffret SG5xx	Programmatore	Cajetín	Control unit	Feuerungsautomat	Блок безопасности	13 011 099
608	Câble vanne gaz	Cavo valvola gas	Cable válvula gas	Gas valve cable	Kabel Gasventil ohne Trennrelais	Кабель газового клапана	13 011 101
609	Câble manostat gaz	Cavo manostato gas	Cable manóstatato gas	Pressure control device cable	Kabel Gasdruckwächter	Кабель газового регулятора	13 010 080
610	Câble transfo éq.	Cavo trasformatore	Cavo transformador	Transformer cable	Kabel Zündtrafo	Кабель Трансформатор розжига	13 013 997
611	Câble moteur	Cavo motore	Cavo motor	Motor cable	Kabel Motor	Кабель двигатель	13 011 089
612	Câble servomoteur éq.	Cavo servomotore	Cavo servomotor	Cable 9P servomotor eq.	Kabel Servomotor	Кабель Серводвигатель	13 011 092
613	Câble relais/variateur	Cavo relé/variatore	Cable del relé/variador	Relay / variator cable	Kabel Relais/ Drehzahlregler	Кабель реле/вариатор	13 011 103
614	Câble relais/cassette	Cavo relé/cassetta	Cable del relé/casete	Elect. connection box / relay cable	Kabel Relais/Kassette	Кабель реле/кассета	13 011 105
615	Câble cassette/variateur	Cavo cassetta/variatore	Cable del casete/variador	Electrical connection box / variator cable	Kabel Kasette/ Drehzahlregler	Кабель кассета/ вариатор	13 011 106





5



465

Pos.	Désignation	Denominazione	Designación	Description	Bezeichnung	Назначение	N° Art.
400	Rampe gaz	Rampa gas	Rampa de gas	Gas valve assembly	Gasarmatur	Газовая рампа	
1	MBVEF 407						
2	MBVEF 412						
3	MBVEF 420 FI						
4	MBVEF 420 FP						
465	Kit joints O'Ring	Set O'Ring	Kit juntas O'Ring	O'Ring set	O'Ring-set	Кольцо круглого сечения / фланец	
1	MBVEF 407						13 011 313
2	MBVEF 412						13 011 314
3, 4	MBVEF 420						13 007 856
466	Diaphragme	Diaframma	Diafragma	Orifice restricting piece	Blende	Перегородка	
467	Collecteur monté	Collettore	Colector	Gas tube eq.	Gasanschlussrohr Kpl.	Коллектор в сборе	
1	Rp 3/4						13 013 917
2	Rp 1'1/4						13 013 910
3, 4	Rp 1'1/2						13 013 907
468	Tube pression gaz	Tubo pressione gas	Tubo presión gas	Gas pressure tube	Gasrohr	Газовая трубка	
2	Rp 1'1/4						13 013 908
3, 4	Rp 1'1/2						13 013 911
470	Vanne	Valvola	Válvula	Valve	Gasventil	Задвижка основного обмена	
1	MBVEF 407 B01S30						13 011 113
2	MBVEF 412 B01S10						13 010 082
3	MBVEF 420 B01S10 +FI						13 018 986
4	MBVEF 420 B01S10 +FP						13 011 725
474	Bobine VS+ VA	Bobina	Bobina	Magnetic coil	Magnetspule	Катушка	
1	N°1105						13 010 083
2	N°1205						13 010 084
3, 4	N°1215						13 011 726
477	Élément filtrant pour filtre poche	Elemento filtrante per filtro tasca	Elemento filtrante para el filtro bolsillo	Filter medium for pocket filter	Filterelement für Taschenfilter	Фильтрующий элемент встроенного фильтра	13 007 901
478	Pressostat gaz GW150A5	Pressostato gas	Pressostato gas	Gas pressure switch	Gasdruckwächter	Газового реле давления	13 010 078
480	Bride/MB	Flangia/MB	Brida/MB	Flange/MB	Flansch/MB	Фланец/MB	
1	407 Rp 3/4'						13 010 074
2	412 Rp 1'1/4						13 010 085
3, 4	420 Rp 1'1/2						13 007 858
481	Filtre extérieur Rp1	Filtro esterno Rp1	Filtro exterior Rp1	External filter Rp1	ausseres Filter Rp1	Наружный фильтр Rp1	13 010 092
481.1	Élément filtrant Rp1	Elemento filtrante Rp1	Elemento filtrante Rp1	Filter medium Rp1	Filterelement Rp1	Фильтрующий элемент Rp1	13 010 093



Ваш партнер в России

Т Е Р М И Н

ТЕРМО ИНЖИНИРИНГ

ООО "ТЕРМИН"

СПб, Октябрьская наб. д. 6-Н
тел.: (812) 610-40-20; факс.: (812) 444-96-82
E-mail: termoengineering@mail.ru
WWW.TERM-IN.RU

www.elco.net

		Hotline
	ELCO Austria GmbH Aredstr.16-18 2544 Leobersdorf	0810-400010
	ELCO Belgium nv/sa Z.1 Researchpark 60 1731 Zellik	02-4631902
	ELCOTHERM AG Sarganserstrasse 100 7324 Vilters	0848 808 808
	ELCO GmbH Dreieichstr.10 64546 Mörfelden-Walldorf	0180-3526180
	ELCO Italia S.p.A. Via Roma 64 31023 Resana (TV)	800-087887
	ELCO-Rendamax B.V. Amsterdamsestraatweg 27 1410 AB Naarden	035-6957350