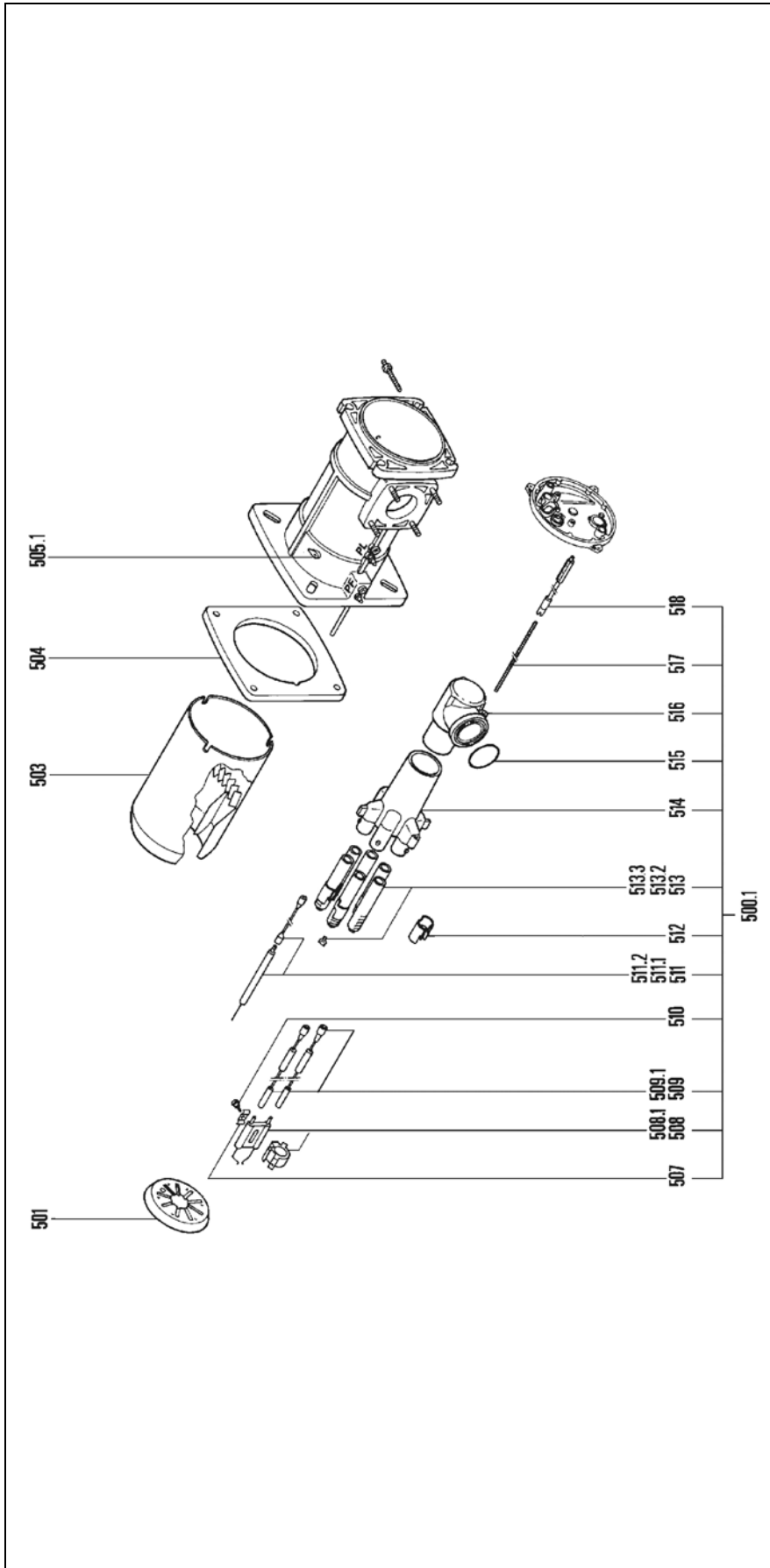


Список запчастей

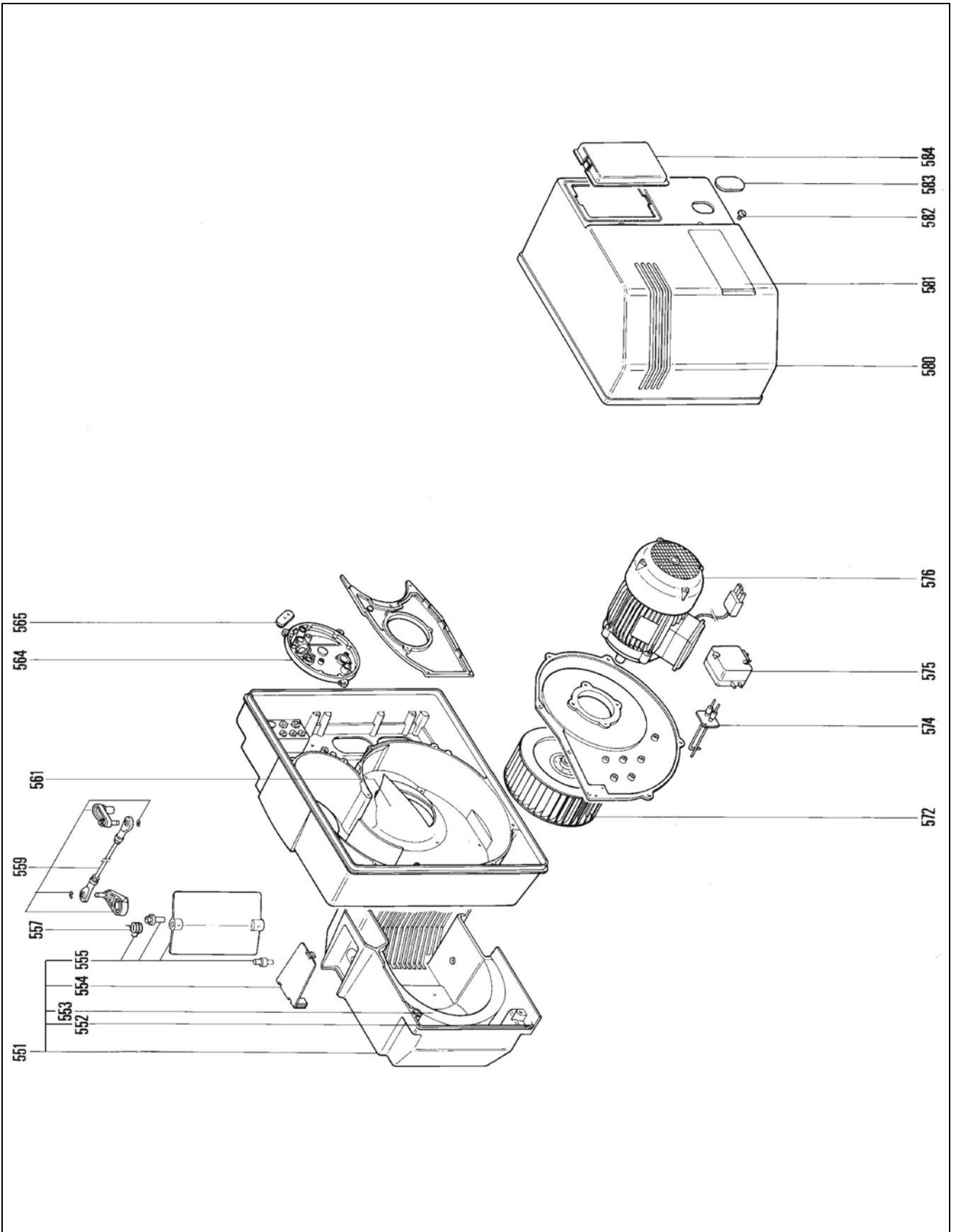




Pos.	Наименование	Denominación	Art. Nr.
500	Головка горелки	Cabeza de combustión	
	V-G05.700 DUO PLUS		
	KN		13 000 436
	KL		13 000 437
	KM		13 000 438
	V-G05.1000 DUO PLUS		
	KN		13 000 445
	KL		13 000 446
	KM		13 000 447

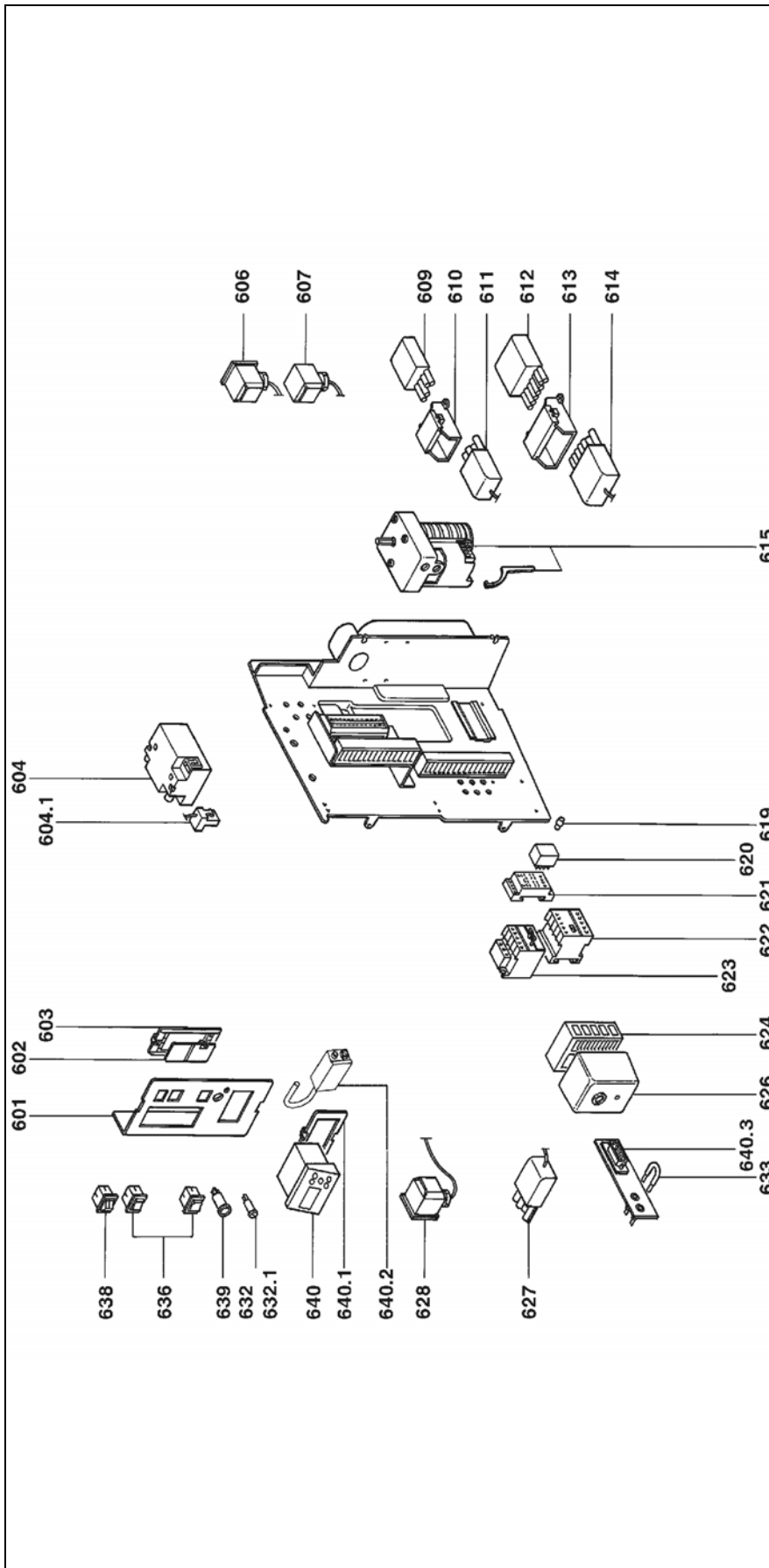
Pos.	Наименование	Denominación	Art. Nr.
500.1	Арматура газопровода	Codo de gas eq.	
	KN		13 010 064 *
	KL		13 010 065 *
	KM		13 010 066 *
501	Дефлектор	Deflector	
	700 Ø130/40-9FD.+6Ø5		13 009 611
	1000 Ø125/40-9FD.+6Ø5		13 009 612
503	Наконечник	Tobeta	
	700 Ø141/130/170		
	x 305 KN		13 009 613
	x 525 KL		13 009 614
	x 415 KM		13 009 615
	1000 Ø141/125/170		
	x 305 KN		13 009 616
	x 525 KL		13 009 617
	x 415 KM		13 009 618
504	Уплотнительная прокладка/внешняя сторона котла	Junta/frontal de la caldera	13 009 619
505.1	Винт М6 (слева)	Tornillo M6 (a la izquierda)	13 007 804
507	Фланец/электрод	Brida/electrodo	13 010 054
508	Электрод зажигания	Electrodo enc.	13 009 726
508.1	Держатель электрода и датчик	Soporte electrodo & sonda	13 009 622
509	Розжиговой кабель с защитой от помех	Cable enc.	
	L850 KN		13 009 623
	L1050 KL-KM		13 009 624
509.1	Колпачок/розжиговой кабель	Clavija redonda/cable enc.	13 009 625
511	Ионизационный зонд	Sonda de ionización	13 009 626
511.1	Ионизационный кабель	Cable ionización	
	L780 KN		13 009 627
	L1000 KL-KM		13 009 628
512	Заглушка/диффузор	Obturador/difusor	13 010 061
513	Диффузор	Difusor	13 010 063
513.2	Комплект винтов (природный газ)	Kit tornillos gas natural	13 010 062
513.3	Комплект винтов (пропан)	Kit tornillos gas propano	13 007 041
514	Распределитель газа	Repartidor de gas tipo estrella	13 009 630
515	Кольцевой уплотнитель/газовое колено	Junta tórica/codo gas	13 009 631
516	Газовое колено	Codo gas	
	KN		13 009 632
	KL		13 009 633
	KM		13 009 634
517	Винт настройки/диффузоры	Tornillo/difusores	
	KN		13 009 635
	KL		13 009 636
	KM		13 009 637
518	Удлинитель винта настройки/диффузоры	Larguero tornillo/difusores	13 009 638
*	* Отсроченная доставка	* Entrega en un plazo	





Pos.	Наименование	Denominación	Art. Nr.
550	Корпус	Bloque	
	G05.700 DUO PLUS		
	G05.1000 DUO PLUS		
551	Воздушный блок (с комплектующими)	Caja de aire eq.	13 011 565 *
552	Уплотнительная прокладка воздушного блока/корпуса	Junta de caja de aire/carter	13 009 640
553	Изоляция/воздушный блок	Aislante/caja de aire	13 009 641
554	Крышка/воздушный блок	Tapa/caja de aire	13 009 642
555	Воздушная заслонка (в комплекте)	Válvula de aire	13 014 117
557	Серая пружина/ воздушная заслонка с системой AGP (пропорциональное соотношение газ-воздух)	Muelle gris/válvula de aire	13 011 751
559	Соединительная муфта (с комплектующими)	Acoplamiento eq.	13 011 564
561	Рециркулятор воздуха	Rectificador de aire	
	700 (черный)	700 (negro)	13 009 645
	1000 (белый)	1000 (blanco)	13 009 646
564	Крышка (с комплектующими)	Tapa eq.	13 009 647
565	Кабельный канал	Pasacables	13 009 648
572	Турбина Ø 240 x 82 Ø 19	Turbina	13 009 649
574	Точка измерения дифференциального давления	Toma de presión diferencial	
	700 (черный)	700 (negro)	13 009 650
	1000 (белый)	1000 (blanco)	13 009 651
575	Регулятор давления LGW 10 A2	Presostato	13 009 652
576	Двигатель 230/400 В /турбина	Motor/turbina	
	700 1,1 кВт Ø 19		13 009 653
	1000 1,5 кВт Ø 19 (спец.)		13 009 654
580	Кожух серый (с комплектующими)	Cubierta gris eq.	13 011 752
581	Лицевая панель	Placa frontal	13 009 656
582	Винт/чехол	Tornillo/cubierta	13 009 657
583	Заглушка / переагрузка IP54	Obturador/desbloqueo	13 009 658
584	Крышка / кожух	Tapa/cubierta	13 009 659
*	* Отсроченная доставка	* Entrega en un plazo	

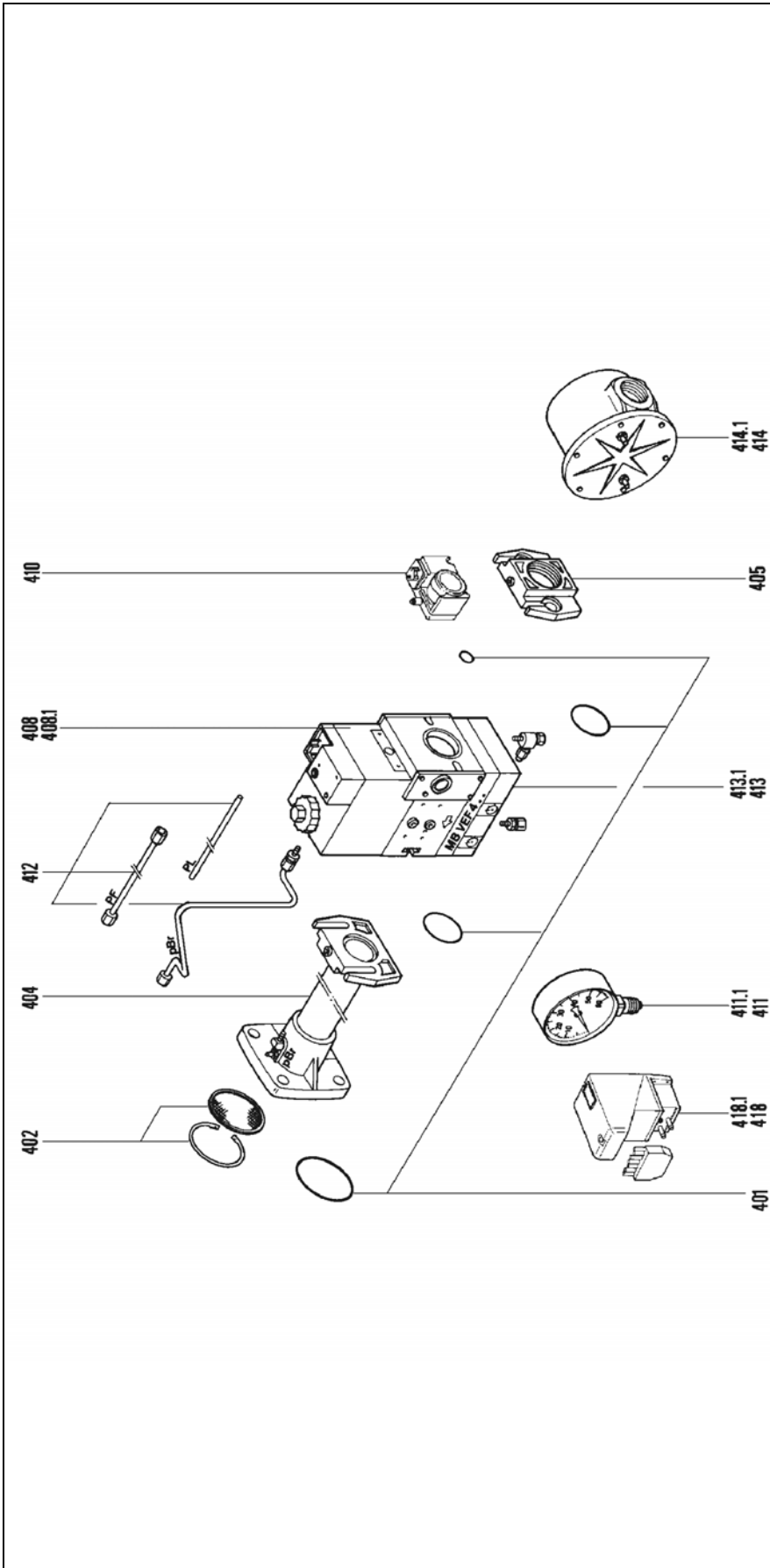


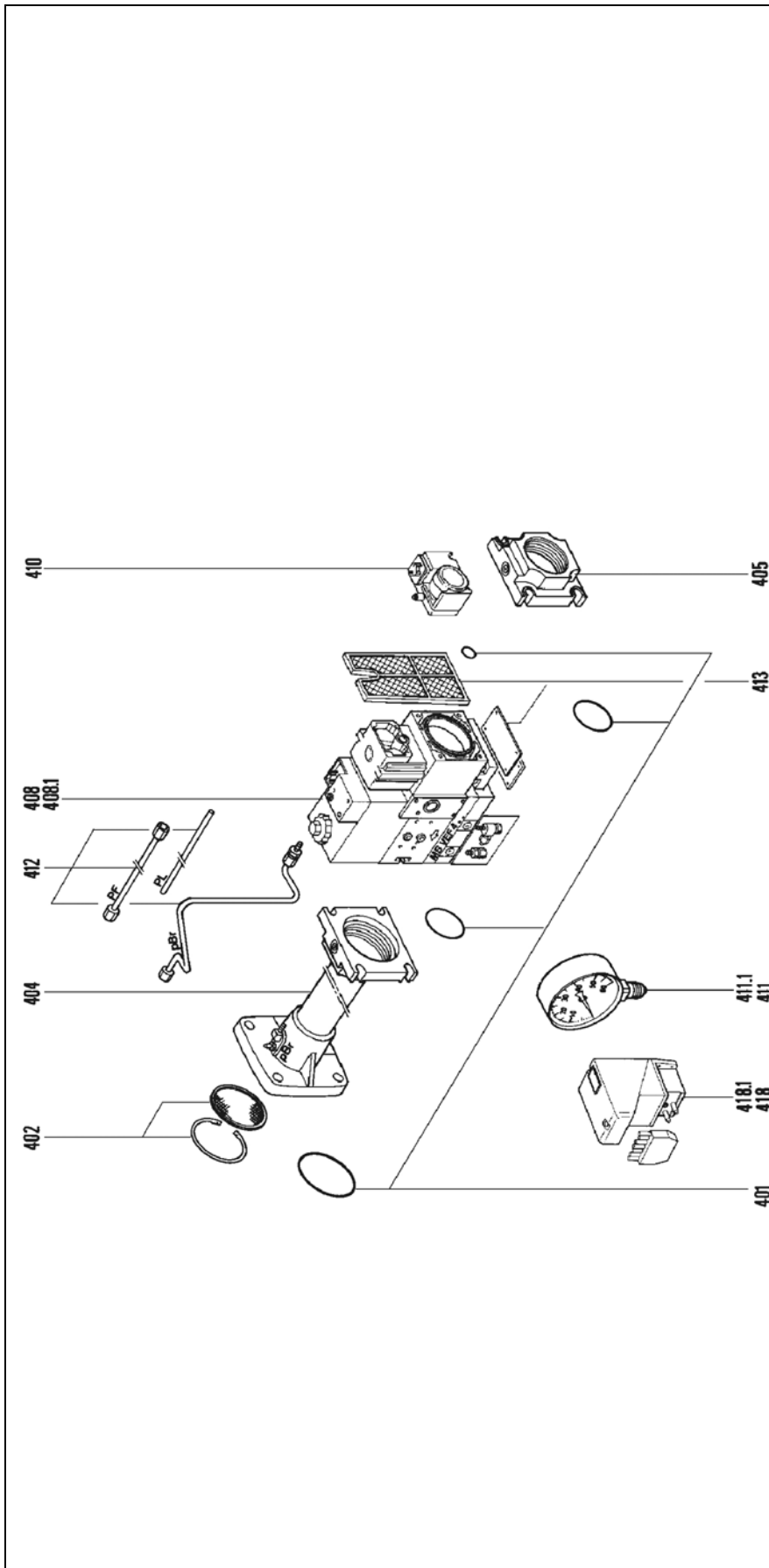


Pos.	Наименование	Denominación	Art. Nr.
600	Электрощита SG 513	Platina eléct. SG 513	
601	Пульт управления	Rupitre de mando	13 014 002
602	Заглушка/Держатель для регулятора	Obturator/sopORTE regul.	13 009 661
603	Держатель для регулятора	SopORTE regulaciÓN	13 009 662
604	Трансформатор 2 х 7,5 кВ	Trasformador	13 009 663
604.1	Разъёмы С.2-полюсные +/-кабель трансформатор	Toma C.2P. + cable/trasformador	13 009 773
606	3-полюсный/газовый регулятор "Х3"	3P./presostato gas "X3"	13 009 665
607	3-полюсный/газовый клапан "Х4"	3P./válvula gas "X4"	13 009 666

Pos.	Наименование	Denominación	Art. Nr.
609	4-полюсная вилка/установка		13 009 667
610	Кожух/4-полюсный разъем		13 009 668
611	4-полюсная розетка+кабель/регулировка		13 011 515
612	7-полюсная вилка/установка		13 009 670
613	Кожух/7-полюсный разъем		13 009 671
614	7-полюсная розетка+кабель/регулировка		13 009 672
615	Серводвигатель SQN 31 481	Servomotor	13 011 620
619	Каучуковый колпачок	Tapón de goma	13 009 625
620	Реле	Relé	13 017 721
621	Гнездо реле	Zócalo relé	13 017 720
622	Термореле Т. LR 2K 400 В 2,6 - 3,7 А	Relé térmico	13 009 674
623	Выключатель Т. LC 1K09	Contacto	13 009 778
624	Основание/блок	Zócalo/caja	13 009 780
626	Активная часть SG 513	Parte activa	13 011 099
627	4-полюсный разъем L600 /двигатель вентилятора	4P. L600/motor ventilación	13 009 782
628	2-полюсный разъем/регулятор давления воздуха	2P./presostato aire	13 011 623
632	Сменный патрон плавкого предохранителя+предохранитель	Portafusible + fusible	13 009 685
632.1	Предохранитель 5X20 6,3 А (слаботочный)	Fusible 5X20 6,3A fus. lenta	13 009 686
633	Шунт измерительный [мкА, пост. ток]	Puente de medición	13 010 019
636	3-позиционный выключатель 2х	Interruptor 3 pos.	13 009 683
638	2-позиционный сдвоенный выключатель с подсветкой	Interrupt. doble lumi. 2 pos.	13 009 787
639	Кнопка сброса с подсветкой	Botón pulsador lumi./reinic.	13 009 788
640	Дисплей IR	Pantalla IR	13 011 617
640.1	Держатель дисплея	SopORTE pantalla	13 009 684
640.2	Блок питания 230 В, перем. ток/9 В, пост. ток/дисплей	Bloque. Alim. 230 VCA/9 VCC/pant.	13 011 618
640.3	Разъем DB9 (с комплекующими)	Toma eq. DB9	13 011 619



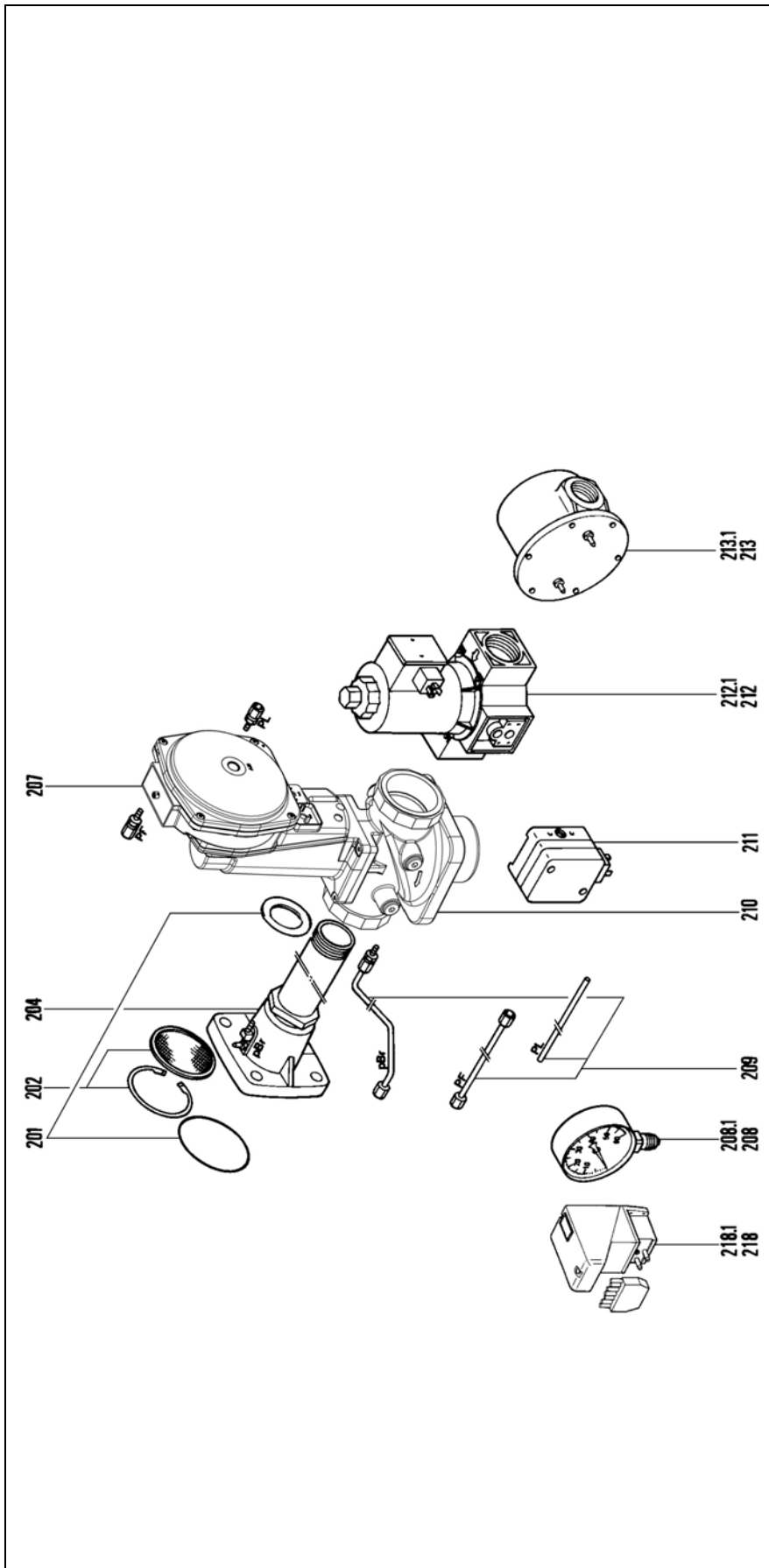




Pos.	Наименование	Denominación	Art. Nr.
400	Газовая рампa AGP	Rampa de gas AGP	
	MBVEF 407 Rp 3/4		13 000 192
	MBVEF 412 Rp 1,1/4		13 001 762
	MBVEF 420Rp 2		13 004 912
401	Комплект кольцевых уплотнений	Kit Junta tórica	
	412		13 011 366
	420		13 011 368
402	Стопорные кольца + Стабилизатор Ø 60	Circilips + Estabilizador Ø 60	13 011 367





Pos.	Наименование	Denominación	Art. Nr.
404	Коллектор	Brida/colector	
	Rp 3/4		13 014 011 *
	Rp 1,1/4		13 014 012 *
	Rp 2		13 011 796 *
405	Фланец / MB... 2x	Brida/MB...2x	
	Rp 3/4		13 010 074
	Rp 1,1/4		13 010 085
	Rp 2		13 007 859
408	Клапан	Válvula	
	MBVEF 407 B01 S30		13 010 032
	MBVEF 412 B01 S30		13 011 720
	MBVEF 420 B01 S10		13 011 725
408.1	Катушка VS + VA	Bobina VS + VA	
	№ 1105		13 010 083
	№ 1205		13 010 084
	№ 1215		13 011 726
410	Регулятор давления GW 150 A5	Presostato	13 010 078
411	Манометр 0 - 60 мбар	Presostato 0-60mbar	13 011 721
411.1	Алюминиевая уплотнительная прокладка	Junta Al	
412	Трубы PL+PF левая, правая + Pbr	Tubos pL+PF	
	407		13 011 779
	412		13 014 013
	420		13 010 457
413	Фильтрующий элемент + уплотнительная прокладка	Elemento filtrante + junta	
	407		13 010 076
	412		13 010 088
	420		13 007 901
414	Внешний фильтр	Filtro exterior	
	Rp1,1/2		13 011 723
414.1	Фильтрующий элемент	Elemento filtrante	
	Rp1,1/2		13 010 093
418	Контроллер герметичности	Controlador de estanqueidad	
	VPS504 S01		13 001 778
418.1	Предохранитель 6,3 А	Fusible 6,3A	13 009 686
*	* Отсроченная доставка	* Entrega en un plazo	









Pos.	Наименование	Denominación	Art. Nr.
200	Газовая рампа AGP	Rampa de gas AGP	
1	VGG 10 150 50 Rp 2		13 020 942
2	VGF 10 165 50P DN65		13 020 943
201	Комплект прокладок	Kit juntas	
	Rp2		13 011 733
	DN65		13 013 781
202	Сторонние кольца + Стабилизатор Ø 60	Circillos + Estabilizador Ø 60	13 011 367
204	Коллектор	Colector montado	
1	Rp 2		13 015 099 *



Pos.	Наименование	Denominación	Art. Nr.
2	DN65		13 015 100 *
207	Регулятор SKP75.003E2	Regulador	13 020 950
208	Манометр 0-60 мбар	Presostato 0-60mbar	13 011 721
208.1	Алюминиевая уплотнительная прокладка	Junta Al	
209	Трубы PL+PF левая, правая + Pbr	Tubos pL-pF	
1	Rp 2		13 021 384
2	DN65		13 021 385
210	Главный клапан	Válvula principal	
1	VGG 10 504P		13 011 734
2	VGF 10 654P		13 011 735
211	Регулятор давления GW 50 A4	Presostato	13 011 736
212	Предохранительный клапан	Válvula de seguridad	
1	MVD 220.5		13 011 737
2	MVD 2065.5		13 011 738
212.1	Катушка	Bobina	
1	№/300		13 011 739
2	№/400		13 011 750
213	Внешний фильтр	Filtro exterior	
1	Rp 2		13 009 700
2	DN 65		13 009 703
213.1	Фильтрующий элемент	Elemento filtrante	
1			13 010 044
2			13 009 704
218	Контроллер герметичности	Controlador de estanqueidad	
	VPS504 S01		13 001 778
218.1	Предохранитель 6,3 А	Fusible 6,3A	13 009 686
*	* Отсроченная доставка	* Entrega en un plazo	

	Условные обозначения	Leyenda
	Детали для технического обслуживания	Piezas de conservación
	Запчасти	Piezas de recambio
	Изнашивающиеся детали	Piezas de desgaste

		Сменные детали - это детали, подлежащие профилактической замене при проведении технического обслуживания во время установки на место снятых деталей, например, элементы, обеспечивающие герметичность. На изнашивающиеся и сменные детали долгосрочная гарантия согласно условиям продажи компании ELCO не распространяется.
		Изнашивающиеся детали - это детали, подлежащие неоднократной замене в течение срока службы оборудования, даже в случае его использования по прямому назначению (например, шприцы-масленки, масляные фильтры). На изнашивающиеся и сменные детали долгосрочная гарантия согласно условиям продажи компании ELCO не распространяется.
		Las piezas de mantenimiento son piezas que deben sustituirse a título preventivo durante las labores de conservación al volver a montar las piezas desmontadas, como por ejemplo, los elementos de estanqueidad. Para las piezas de desgaste y las piezas de mantenimiento, según las condiciones comerciales del
		Las piezas de desgaste son piezas que se deben sustituir en repetidas ocasiones durante la vida útil del producto, incluso en el caso de que se utilice el producto de forma global y según su destino (por ejemplo los inyectores de aceite, los filtros de aceite, etc.). Para las piezas de desgaste y las piezas de mantenimiento, según las condiciones comerciales del fabricante, no se aplicarán las condiciones de garantía durante todo el periodo de la misma.



Ваш партнер в России

Т Е Р М И Н

ТЕРМО ИНЖИНИРИНГ

ООО "ТЕРМИН"

СПб, Октябрьская наб. д. 6-Н
тел.: (812) 610-40-20; факс.: (812) 444-96-82
E-mail: termoengineering@mail.ru
WWW.TERM-IN.RU

www.elco.net

		Hotline
	ELCO Austria GmbH Aredstr.16-18 2544 Leobersdorf	0810-400010
	ELCO Belgium nv/sa Z.1 Researchpark 60 1731 Zellik	02-4631902
	ELCOTHERM AG Sarganserstrasse 100 7324 Vilters	0848 808 808
	ELCO GmbH Dreieichstr.10 64546 Mörfelden-Walldorf	0180-3526180
	ELCO Italia S.p.A. Via Roma 64 31023 Resana (TV)	800-087887
	ELCO-Rendamax B.V. Amsterdamsestraatweg 27 1410 AB Naarden	035-6957350