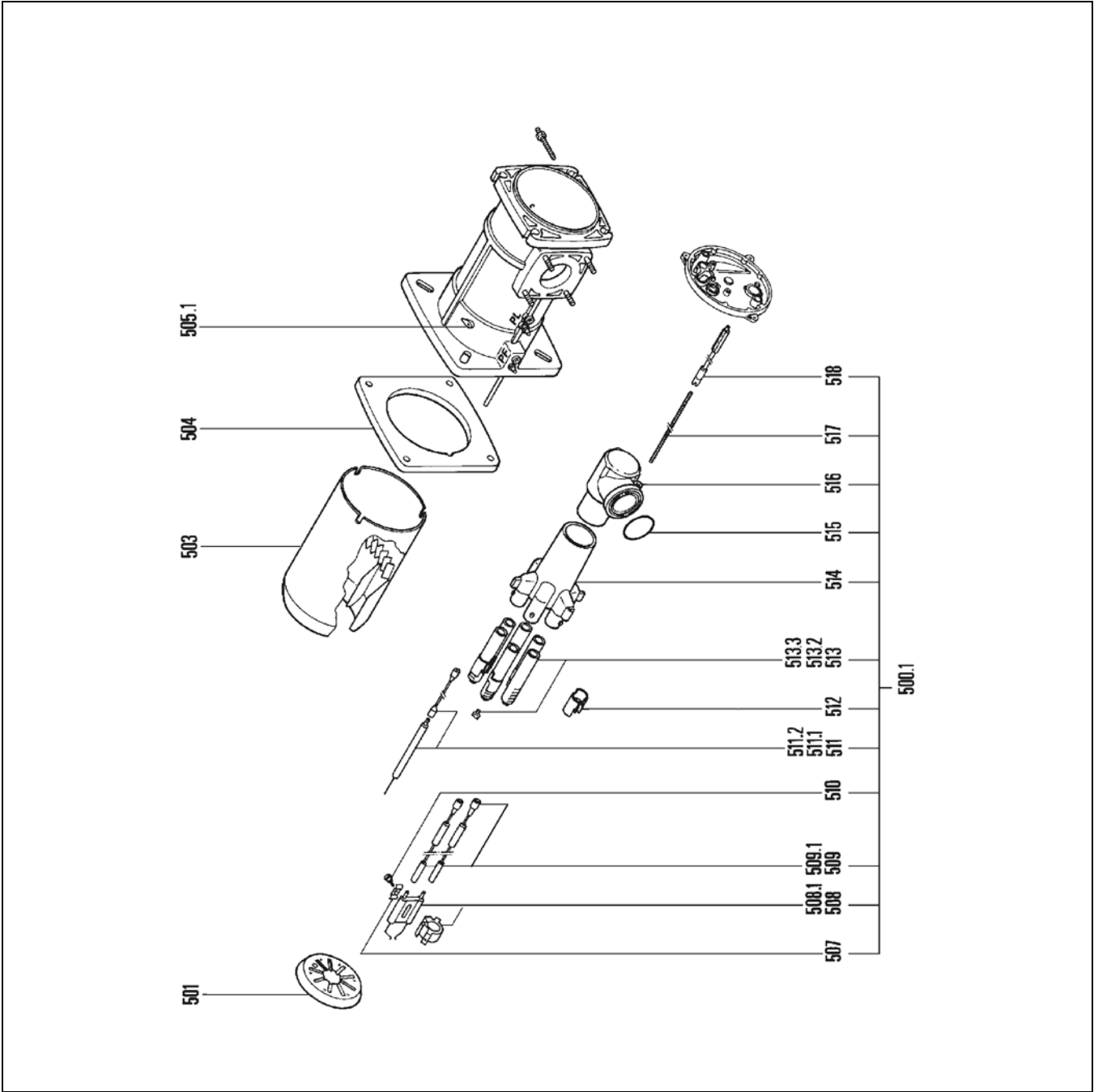


Запчасти

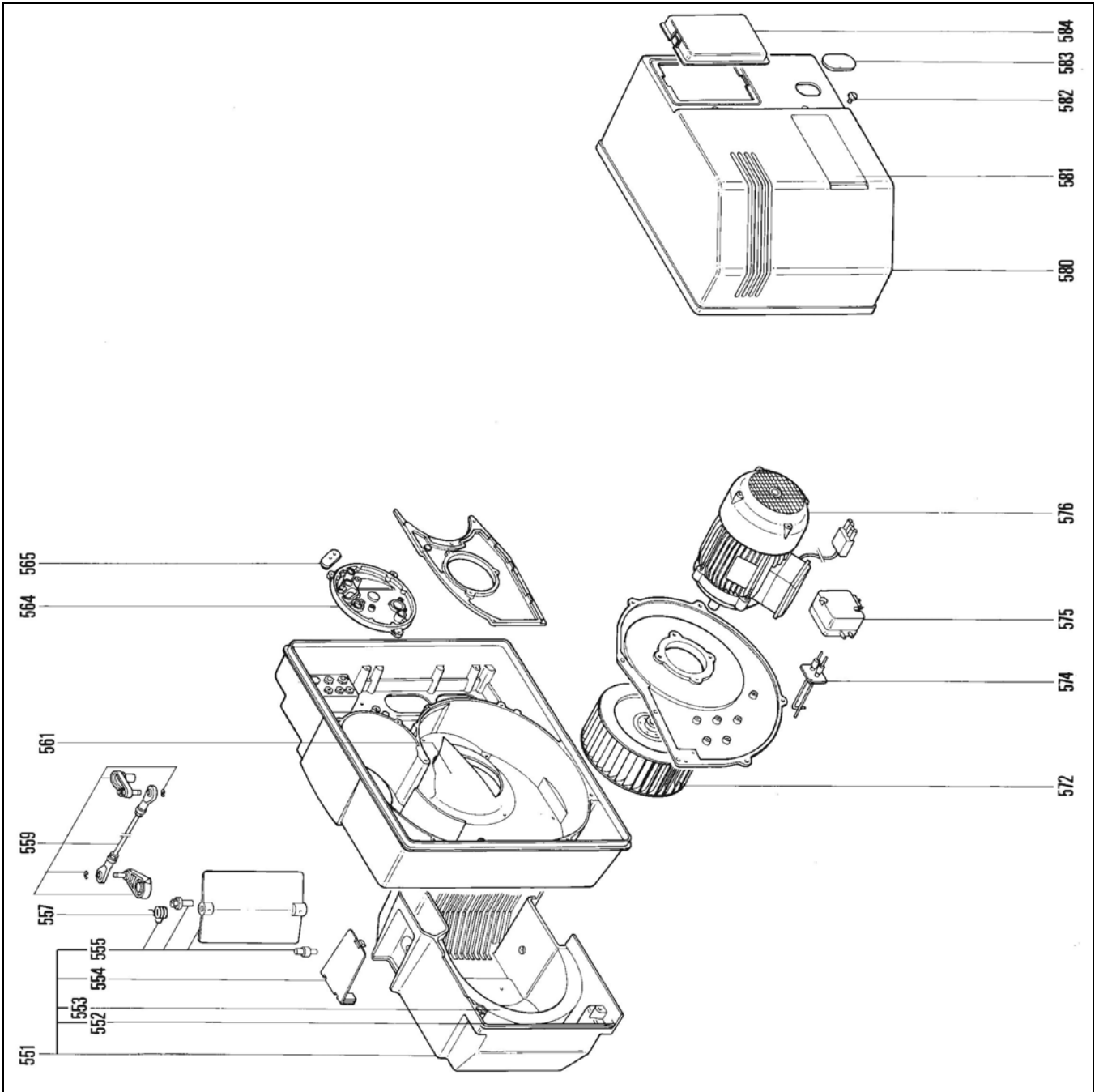




Pos.	Назначение	Denominación	Art. Nr.
500	Головка горелки	Cabezal de combustion	
	G 05.700 MODULO	G 05.700 MODULO	
	KN		13 000 436
	KM		13 000 437
	KL		13 000 438
505.1000 MODULO			
	KN		13 000 445
	KM		13 000 446
	KL		13 000 447
500.1	Газовая линия в сборе	Linea de gas equip.	
	KN		13 010 064 *
	KL		13 010 065 *
	KM		13 010 066 *
501	Дефлектор	Deflector	
	700 Ø130/40-9FD.+6Ø5	700 Ø130/40-9FD.+6Ø5	13 009 611
	1000 Ø125/40-9FD.+6Ø5	1000 Ø125/40-9FD.+6Ø5	13 009 612
503	Сопло	Contera	
	700	700	
	Ø141/130/170	Ø141/130/170	
	x 305 KN	x 305 KN	13 009 613
	x 525 KL	x 525 KL	13 009 614
x415KM	x 415 KM	13 009 615	
504	Уплотнительная прокладка/ внешняя сторона котла	Junta/frontal de la caldera	13 009 619
505.1	Винт М6 (слева)	Tornillo M6 (a izquierda)	13 007 804
508	Розжиговый электрод (белый блок)	Electrodo de encend. (bloque blanco)	13 009 726
508.1	Держатель электрода и датчик	Soporte de electrodo y sonda	13 009 622
509	Розжиговый кабель с защитой от помех	Cable de encend. antiparásito	
	L850 KN		13 009 623
	L1050 KL-KM	L1050 KL-KM	13 009 624
509.1	Колпачок/розжиговый кабель	Saperuza/cable de encend.	13 009 625
		Sonda de ionización	13 009 626
511	Ионизационный зонд	Cable de ionización	
511.1	Ионизационный кабель	L780KN	13 009 627
		L1000KL-KM	13 009 628
511.2	Фланец/ионизационный датчик	Brida/sonda de ionización	13 010 054
512	Заглушка/диффузор	Obturador/difusor	13 010 061
513	Диффузоры в сборе	Difusores completos	13 010 063
513.2	Комплект винтов (природный газ)	Kit de tornillos para gas natural	13 010 062
513.3	Комплект винтов (пропан)	Kit de tornillos para gas propano	13 007 041
514	Распределитель газа	Estrella de reparto de gas	13 009 630
	Кольцевой уплотнитель/газовое колено	Junta O'Ring/codo de gas	13 009 631
516	Газовое колено	Codo de gas	
	KN		13 009 632
	KL		13 009 633
	KM		13 009 634

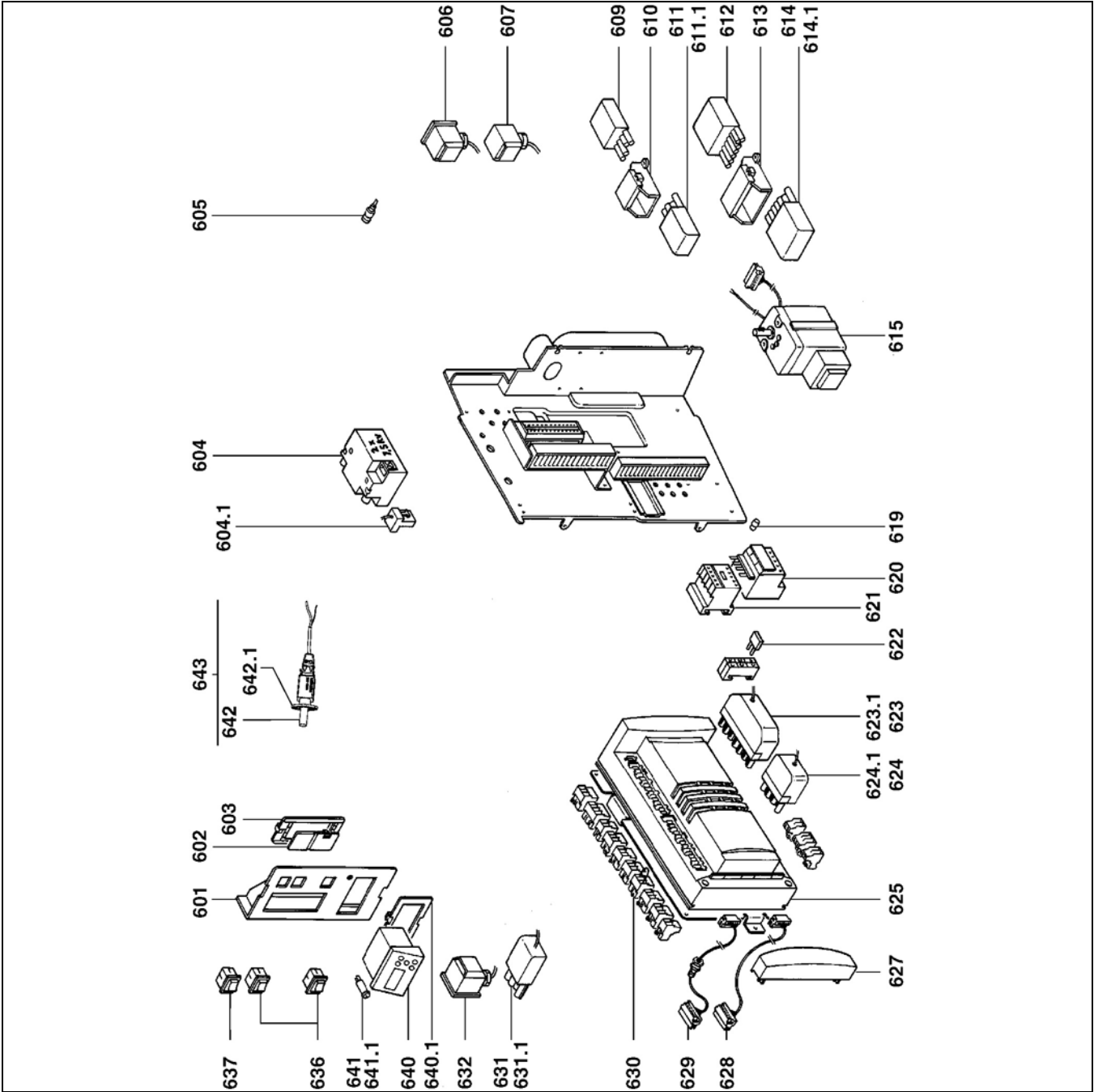


Pos.	Назначение	Denominación	Art. Nr.
517	Винт настройки/диффузоры KN KL KM	Тornillo ajus./difusores KN KL KM	13 009 635 13 009 636 13 009 637
518	Удлинитель винта настройки/ диффузоры	Alargador del tornillo de ajus./ difusores	13 009 638
*	* Отсроченная доставка	* Entrega en un plazo determinado	



Pos.	Назначение	Denominación	Art. Nr.
550	Корпус	Cuerpo	13 008 908 13 008 909
551	Воздушный блок (с комплектующими)	Caja de aire equip.	13 009 735 *
552	Уплотнительная прокладка воздушного блока/картер	Junta de la caja de aire/cárter	13 009 640
553	Изоляция/воздушный блок	Aislamiento/caja de aire	13 009 641
554	Крышка/воздушный блок	Tapa/caja de aire	13 009 642
555	Воздушная заслонка в сборе	Válvula de aire equipada	13 009 643
557	Плоская пружина/воздушная заслонка	Muelle plano/válvula de aire	13 010 005
559	Соединительная муфта (с комплектующими)	Acoplamiento equip.	13 009 644
561	Рециркулятор воздуха 700 (черный) 1000 (белый)	Reciclaje de aire 700 (negro) 1000 (blanco)	13 009 645 13 009 646
564	Крышка (с комплектующими)	Tapa equip.	13 009 647
565	Кабельный канал	Pasacables	13 009 648
572	Турбина Ø 240 x 82 Ø 19	Turbina Ø 240 x 82 Ø 19	13 009 649
574	Точка измерения дифференциального давления 700 (черный) 1000 (белый)	Toma de presión diferencial 700 (negro) 1000 (blanco)	13 009 650 13 009 651
575	Реле давления LGW 10 A2	Presostato LGW 10 A2	13 009 652
576	Двигатель 230/400 В /турбина	Motor 230/400V/turbina	13 009 653 13 009 654
580	Кожух серый (с комплектующими)	Cubierta gris equip.	13 009 655
581	Лицевая панель	Placa frontal	13 009 656
582	Винт/кожух	Tornillo/cubierta	13 009 657
583	Заглушка/чехол	Obturator/cubierta	13 009 658
584	Прозрачная крышка / кожух	Tapa transparente/Cubierta	13 009 659
*	* Отсроченная доставка	* Entrega en un plazo determinado	

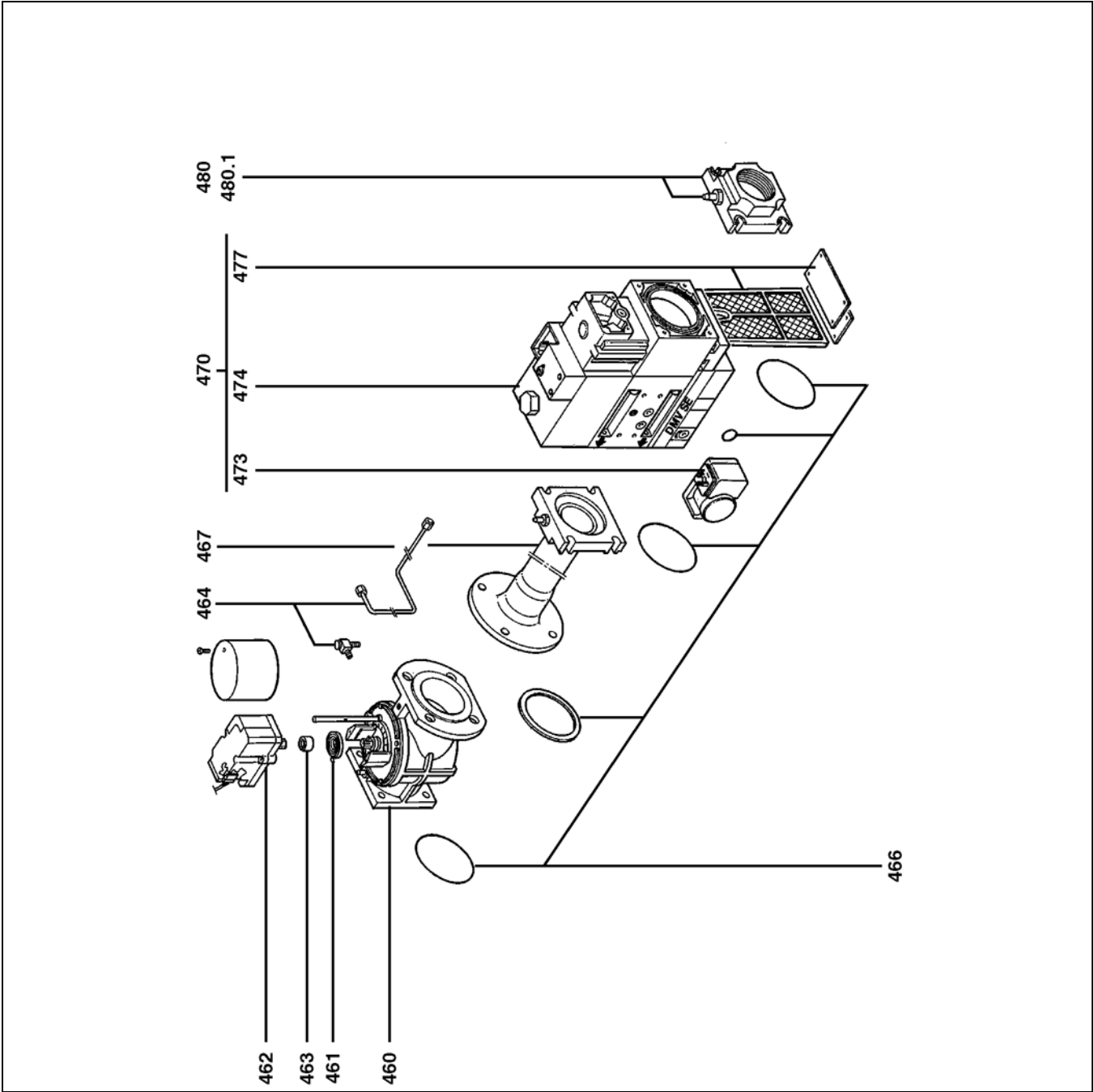




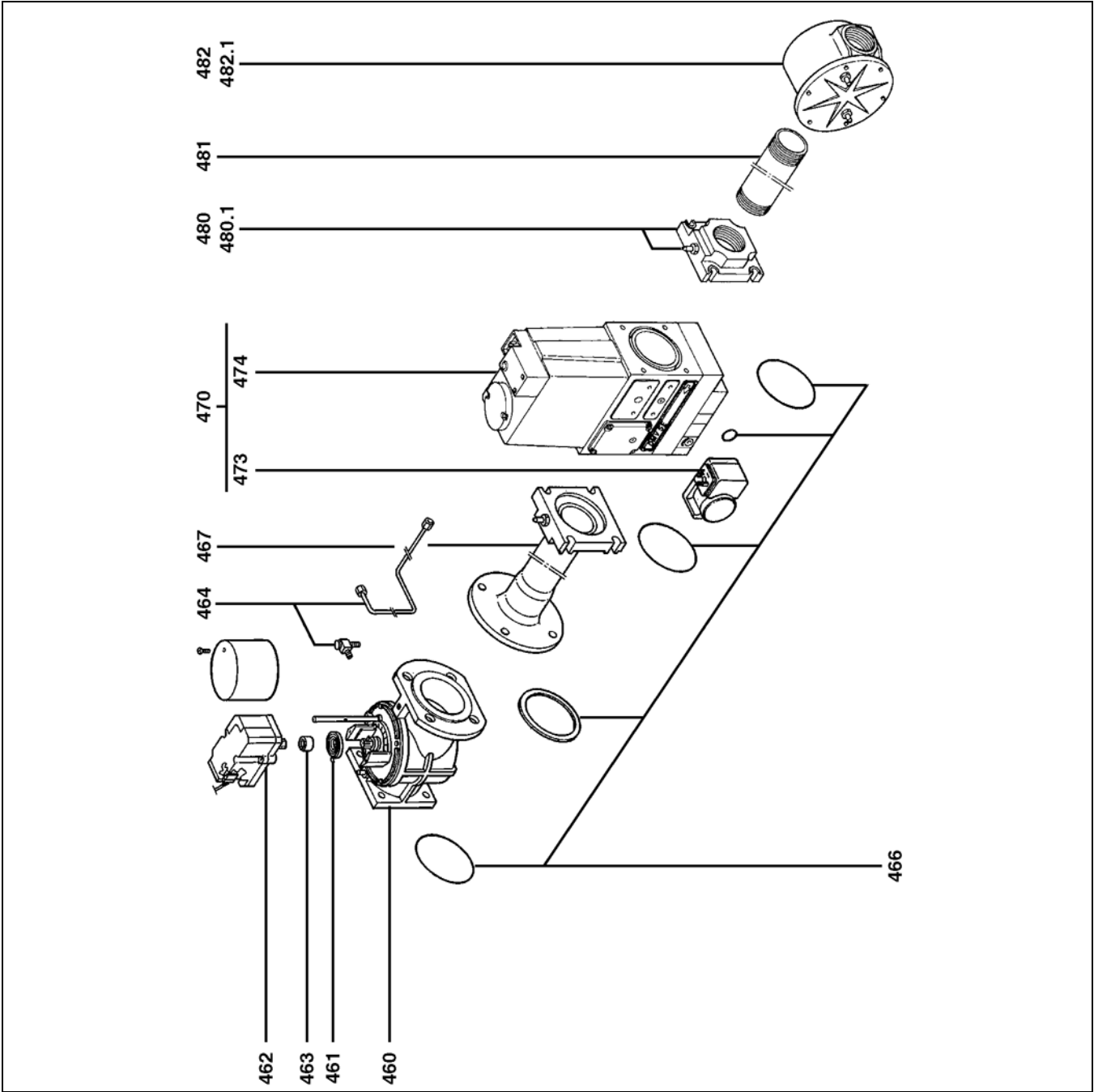
Pos.	Назначение	Denominación	Art. Nr.
601	Пульт управления	Pupitre de mando	13 009 660
602	Заглушка/Держатель для регулятора	Obturador/sopORTE regul.	13 009 661
603	Держатель для регулятора	SopORTE regulaci3n	13 009 662
604	Трансформатор EBI-M 2x7,5 кВ	Transformador EBI-M 2x7,5 kV	13 009 663
604.1	Разъем 2-контактный + кабель / трансформ.	Toma с 2P + cable/transform	13 009 664
605	Патрон срл.	Casquillo acpl.	13 007 849
606	Разъем 3-контактн. / реле давления газа "X3"	Toma 3P./presost. gas "X3"	13 009 665
607	Разъем 3-контактн. / газовый клапан "X4"	Toma 3P./v3lvula de gas "X4"	13 009 666
609	Штеккерн. часть 4-контакт. разъема Wieland без каб.	Wieland macho 4P. sin cab.	13 009 667
610	Кожух / 4-контактн. разъем	Cubierta/4P.	13 009 668
611	Розет. часть 4-контактн. разъема Wieland + кабель питания	Wieland hem. 4P.+ cable de alimentaci3n	13 009 669
611.1	Розет. часть 4-контактн. разъема Wieland	Wieland hem. 4P	13 010 079
612	Штеккерн. часть 7-контакт. разъема Wieland без каб.	Wieland macho 7P. sin cab.	13 009 670
613	Кожух / 7-контактн. разъем	Cubierta/7P.	13 009 671
614	Розет. часть 7-контактн. разъема Wieland + Кабель питания	Wieland hem. 7P.+ Cable de alimentaci3n	13 009 672
614.1	Розет. часть 7-контактн. разъема Wieland	Wieland hem. 7P	13 010 454
615	Серводвигатель + кабели	Servomotor + cables	13 009 673
619	Резиновый колпачок 2x	Caperuza de pl3stico 2x	13 009 625
620	Тепловое реле T. LR2K400V 2,6/3,7A	Rel3 t3rmico T. LR2K400V 2,6/3,7 A	13 009 674
621	Выключатель T. LC1K/Двиг.	Contacto T. LC1K/mot.	13 009 675
622	Ионизационный мост	Puente de ionizaci3n	13 009 676
623	Разъем Wiel. Розет. часть 7-контакт. + кабель / MPA L900	Toma Wiel. Macho 7P.+cable/MPA L900	13 009 677
623.1	Штеккер. часть 7-контакт. разъема Wiel.	Toma Wiel. macho 7P	13 009 670
624	Разъем Wiel. штеккер. часть 4-контакт. + кабель / MPA	Toma Wiel. 4P. macho + cable/MPA	13 009 678
624.1	Разъем Wiel. штеккер. часть 4-контакт.	Toma Wiel. 4P macho	13 009 667
625	Активная часть MPA 22	Parte activa MPA 22	13 010 159
627	Защитные крышки кабелей x 2	Cubiertas de protecci3n de los cables x2	13 009 639
628	Разъем 6-контакт. + кабель / Дисплей	Toma 6P. + cable/pantalla	13 009 679



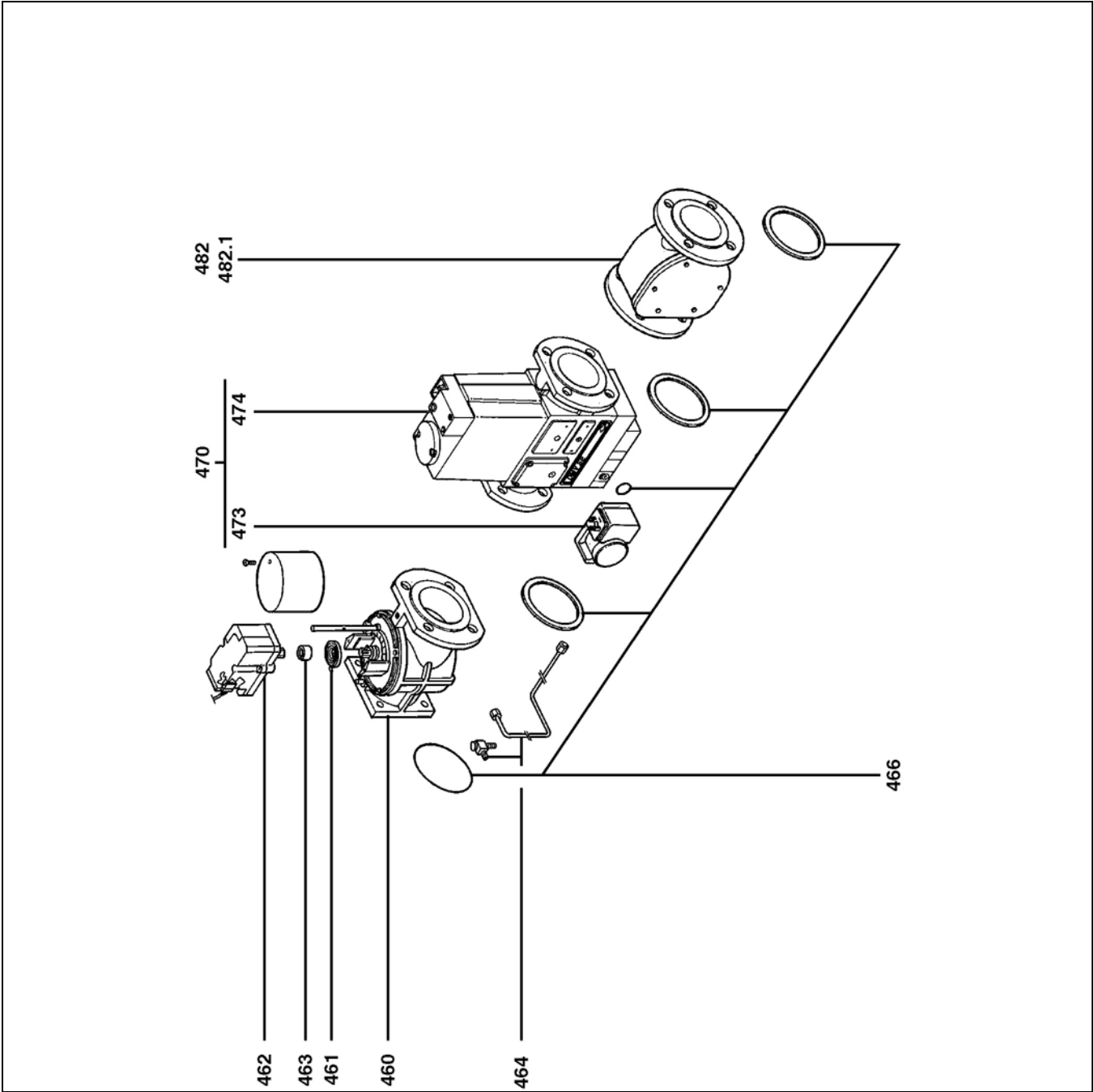
Pos.	Назначение	Denominación	Art. Nr.
629	Разъем 6-контакт. + кабель / серводвигатель газового клапана	Томас 6P. + cable/ servomotor de gas	13 009 680
630	Разъем + переключатель GW макс.	Toma + cavalier GW máx	13 007 841
631	Розет. часть 4-контактн. разъема Wieland + кабель двиг. вентил.	Wieland hem. 4P.+ cable mot. vent.	13 009 681
631.1	Розет. часть 4-контактн. разъема Wieland	Wieland hem. 4P	13 010 079
632	3-контакт. разъем / реле давления воздуха	3P /presostato de aire	13 009 665
636	3-позиционный переключатель 2х	Interruptor 3 posiciones 2x	13 009 683
637	2-позиционный переключ. люминис. 1x	Interruptor 2 pos. lumin. 1x	13 010 007
640	Дисплей	Pantalla	13 007 828
604.1	Держатель дисплея	Soporte de la pantalla	13 009 684
641	Колодка плавкого предохранителя с предохранителем	Portafusibles con fusible	13 009 685
641.1	Предохранитель 5X20 6,3 А (слаботочный)	Fusible 5x20 6,3 A (fus. lente)	13 009 686
642	Инфракрасный фотоэлемент	Célula infrarroja	13 007 855
642.1	Держатель фотоэлемента	Soporte de la célula	13 010 461
643	Принадлежность инфракрасного фотоэлемента	Accesorio para célula infrarroja	13 009 569
*	* Отсроченная доставка	* Entrega en un plazo determinado	





Pos.	Назначение	Denominación	Art. Nr.
400	Газовая рампа ET	Rampa de gas ET	
	I12 ELL 3P	I12 ELL 3P	
1	700 / 1000 512-T P30-50-100 мбар Rp 2"	700/1000 512-T P30-50-100 mbar Rp 2"	13 008 935
	I2 ELL	I2 ELL	
2	700 / 1000 520-T p20 мбар Rp 2	700/1000 520-T p20 mbar Rp 2	13 008 932
460	Газовый клапан в сборе	Válvula de mariposa de gas equipada	13 009 687
461	Спиральная пружина	Muelle en espiral	13 009 688
462	Серводвигатель SAD 1,2 Н·м	Servomotor SAD 1,2 Nm	13 009 689
463	Привод	Accionador	13 009 690
464	Трубка отбора давления газа + штуцер 1,2	Тubo de presión de gas+ racor 1,2	13 009 691
466	Комплект кольцевых уплотнений DMV-SE 512/11 S22+T DMV-SE 520/11S22 +T	Kit de juntas O'Ring DMV-SE 512/11 S22+T DMV-SE 520/11S22 +T	13 015 157 13 015 158
467	Коллектор в сборе 1,2 Rp 1,1/4	Colector equip. 1,2 Rp 1,1/4	13 009 693 *
470	Клапан 1 DMV-SE 512/11 S22+T 2 DMV-SE 520/11S22 +T	Válvula 1 DMV-SE 512/11 S22+T 2 DMV-SE 520/11S22 +T	13 009 694 13 009 695
473	Реле давления GW50 A5	Presostato GW50 A5	13 009 696
474	Катушка VS + VA 1 Nr. 1211 2 Nr. 1212	Bobina VS + VA 1 Nr. 1211 2 Nr. 1212	13 009 958 13 007 899
477	Фильтрующий элемент 1,2 для встроенного фильтра	Elemento filtrante 1,2 para filtro de bolsa	13 007 901
480	Фланец 1,2 Rp 2"	Brida 1,2 Rp 2"	13 007 859
480.1	Штуцер отбора давления 1/8" с прокладкой	Racor de toma de presión 1/8" con junta	13 009 722
*	* Отсроченная доставка	* Entrega en un plazo determinado	









Pos.	Назначение	Denominación	Art. Nr.
400	Газовая рампа ET	Rampa de gas ET	
	I2 ELL	I2 ELL	
3	700 / 1000 525-R P 20-50 мбар Rp 2	700/1000 525-R P 20-50 mbar Rp 2	13 009 019
460	Газовый клапан в сборе	Válvula de mariposa de gas equipada	13 009 687
461	Спиральная пружина	Muelle en espiral	13 009 688
462	Серводвигатель SAD 1,2 Н·м	Servomotor SAD 1,2 Nm	13 009 689
463	Привод	Accionador	13 009 690
464	Трубка отбора давления газа + штуцер 3	Tubo de presión de gas+ rasor 3	13 009 691
466	Комплект кольцевых уплотнений	Kit de juntas O'Ring.	13 012 221
467	Коллектор в сборе 3 Rp 2	Colector equip. 3 Rp 2	13 009 697 *
470	Клапан 3 DMV-SE 525/11 S22+R	Válvula 3 DMV-SE 525/11 S22+R	13 009 698
473	Реле давления GW50 A5	Presostato GW50 A5	13 009 696
474	Катушка VS + VA 3 Nr. 1411	Bobina VS + VA 3 Nr. 1411	13 009 705
480	Фланец 3 Rp 2	Brida 3 Rp 2	13 010 043
480.1	Штуцер отбора давления 1/8" с прокладкой	Rasor de toma de presión 1/8" con junta	13 009 722
481	Сдвоенный ниппель Lg. 140	Boquilla doble Lg. 140	13 009 699
482	Внешний фильтр Anello 3 Rp 2	Filtro exterior Anello 3 Rp 2	13 009 700
482.1	Фильтрующий элемент (+ кольцевое уплотнение)	Elemento filtrante (+ O'Ring)	13 010 044
*	* Отсроченная доставка	* Entrega en un plazo determinado	



Pos.	Назначение	Denominación	Art. Nr.
400	Газовая рампа ET	Rampa de gas ET	
	I2 ELL	I2 ELL	
4	700 / 1000 5065-R P 20-50 мбар Rp 2	700/1000 5065-R P 20-50 mbar Rp 2	13 006 850A
460	Газовый клапан в сборе	Válvula de mariposa de gas equipada	13 009 687
461	Спиральная пружина	Muelle en espiral	13 009 688
462	Серводвигатель SAD 1,2 Н·м	Servomotor SAD 1,2 Nm	13 009 689
463	Привод	Accionador	13 009 690
464	Трубка отбора давления газа + штуцер 4	Tubo de presión de gas+ rasor 4	13 010 041
466	Комплект кольцевых уплотнений	Kit de juntas O'Ring	13 009 692
470	Клапан 4 DMV-SE 5065/11 S22+R	Válvula 4 DMV-SE 5065/11 S22+R	13 009 702
473	Реле давления GW50 A5	Presostato GW50 A5	13 009 696
474	Катушка VS + VA 4 Nr. 1411	Bobina VS + VA 4 Nr. 1411	13 009 705
482	Внешний фильтр Anello 4 DN65	Filtro exterior Anello 4 DN65	13 009 703
482.1	Фильтрующий элемент (+ кольцевое уплотнение)	Elemento filtrante (+ O'Ring)	13 009 704

	Условные обозначения	Leyenda
	Детали для технического обслуживания	Piezas de mantenimiento
	Запчасти	Piezas de recambio
	Быстро изнашивающиеся детали	Piezas de desgaste

		Сменные детали - это детали, подлежащие профилактической замене при проведении технического обслуживания во время установки на место снятых деталей, например, элементы, обеспечивающие герметичность. На сменные и изнашивающиеся детали долгосрочная гарантия согласно условиям продажи компании ELCO не распространяется.
		Изнашивающиеся детали - это детали, подлежащие неоднократной замене в течение срока службы оборудования, даже в случае его использования по прямому назначению (например, шприцы-масленки, масляные фильтры). На изнашивающиеся и сменные детали долгосрочная гарантия согласно условиям продажи компании ELCO не распространяется.
		Las piezas de conservación son piezas que deben sustituirse a título preventivo durante las labores de conservación al volver a montar las piezas desmontadas, como por ejemplo, los elementos de estanqueidad. Para las piezas de desgaste y las piezas de conservación no se aplica la garantía de resistencia a lo largo del tiempo según las condiciones comerciales de la empresa ELCO.
		Las piezas de desgaste son piezas que se deben sustituir en repetidas ocasiones durante la vida útil del producto, incluso en el caso de que se utilice el producto de forma global y según su destino (por ejemplo los inyectores de aceite, los filtros de aceite, etc.). Para las piezas de desgaste y las piezas de conservación no se aplica la garantía de resistencia a lo largo del tiempo según las condiciones comerciales de la empresa ELCO.







Ваш партнер в России

Т Е Р М И Н

ТЕРМО ИНЖИНИРИНГ

ООО "ТЕРМИН"

СПб, Октябрьская наб. д. 6-Н
 тел.: (812) 610-40-20; факс.: (812) 444-96-82
 E-mail: termoengineering@mail.ru
 WWW.TERM-IN.RU

www.elco.net

		Hotline
	ELCO Austria GmbH Aredstr.16-18 2544 Leobersdorf	0810-400010
	ELCO Belgium nv/sa Z.1 Researchpark 60 1731 Zellik	02-4631902
	ELCOTHERM AG Sarganserstrasse 100 7324 Vilters	0848 808 808
	ELCO GmbH Dreieichstr.10 64546 Mörfelden-Walldorf	0180-3526180
	ELCO Italia S.p.A. Via Roma 64 31023 Resana (TV)	800-087887
	ELCO-Rendamax B.V. Amsterdamsestraatweg 27 1410 AB Naarden	035-6957350

Произведено в ЕС. Fabricado en la UE.
 Недоговорной документ. Documento no contractual.