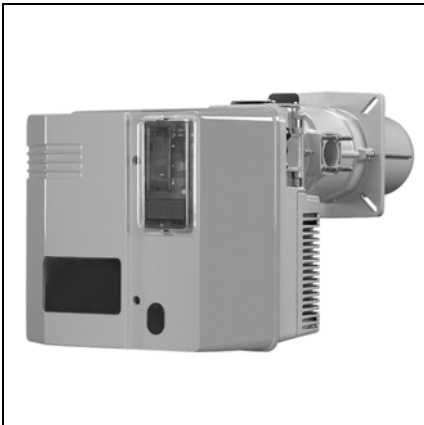
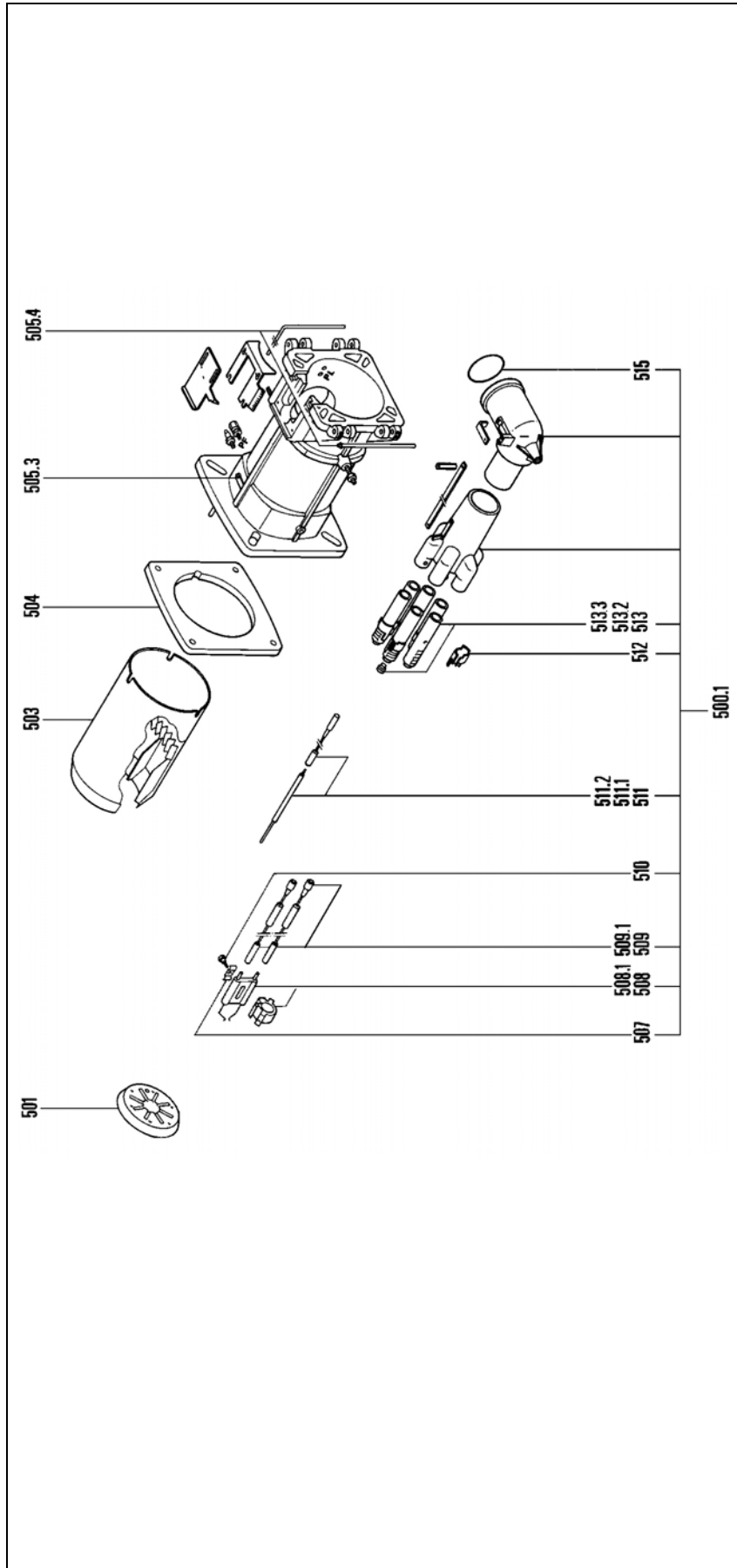


Запасные части



VECTRON G06.1600 DUO PLUS
VECTRON G06.2100 DUO PLUS

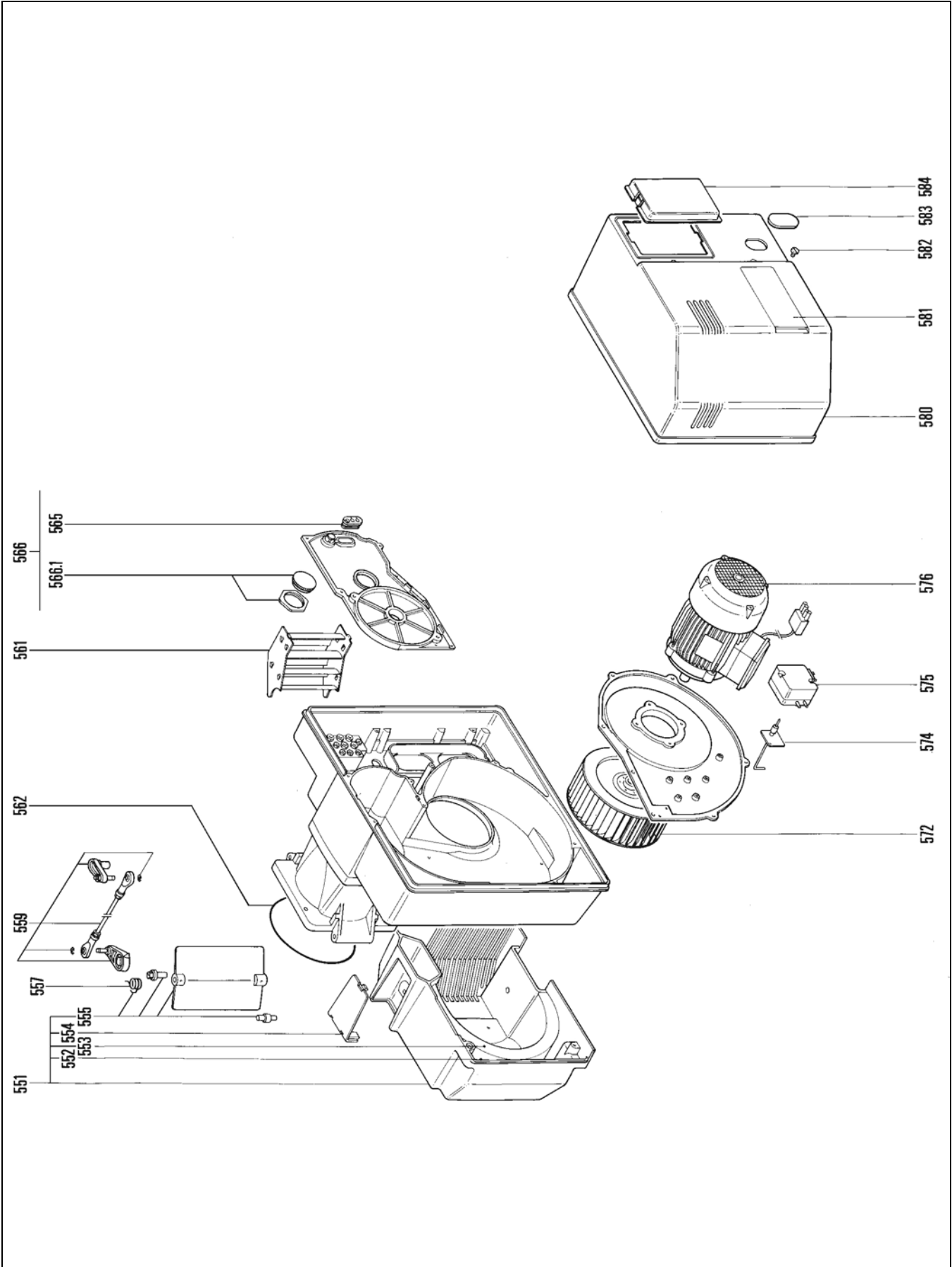




Поз.	Désignation	Bezeichnung	Наименование	Description	Art. №
500	Tête de combustion	Brennkopf BG	Головка горелки	Mixing unit	
	VECTRON G06.1600 DP		VECTRON G06.1600 DP		
	KN		KN		13004600
	KL		KL		13004601
	KM		KM		13004602
	VECTRON G06.2100 DP		VECTRON G06.2100 DP		
	KN		KN		13004641
	KL		KL		13004642
	KM		KM		13004643
	Désignation simplifiée	Symboldarstellung	Упрощенное обозначение	Simplified designation	
	VECTRON G06.1600 DP = 1600		VECTRON G06.1600 DP = 1600		
	VECTRON G06.2100 DP = 2100		VECTRON G06.2100 DP = 2100		

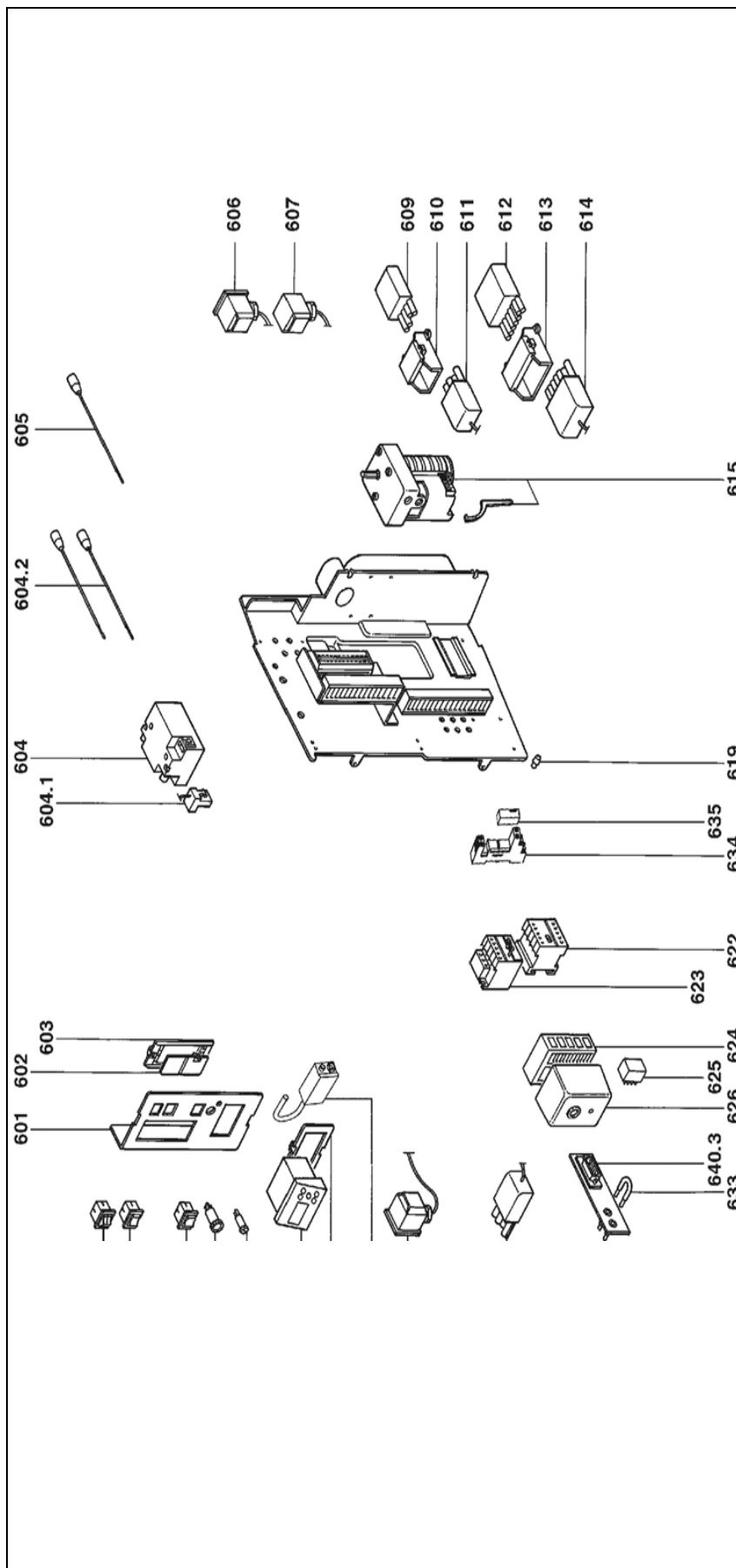
Поз.	Désignation	Bezeichnung	Наименование	Description	Арт. №
500.1	Coude gaz éq.	Lanzengaskopf BG	Газовое колено (с комплектующими)	Lance gas head kpl.	
	KN		KN		13010051 *
	KL		KL		13010052 *
	KM		KM		13010053 *
501	Défecteur	Stauscheibe	Дефлектор	Turbulator	
	1600 Ø 168/50-8FD. +7Ø5		1600 Ø 168/50-8FD. +7Ø5		13009711
	2100 Ø 155/50-8FD. +7Ø5		2100 Ø 155/50-8FD. +7Ø5		13009712
503	Embout	Brennerrohr	Наконечник	Blast tube	
	1600 Ø 190/172/227		1600 Ø 190/172/227		
	x 343 KN		x 343 KN		13009713
	x 543 KL		x 543 KL		13009714
	x 443 KM		x 443 KM		13009715
	2100 Ø 205/160/227		2100 Ø 205/160/227		
	x 343 KN		x 343 KN		13009716
	x 543 KL		x 543 KL		13009717
	x 443 KM		x 443 KM		13009718
504	Joint/façade chaudière	Isolierflansch	Уплотнительная прокладка/ лицевая сторона котла	Flange klingerit	13009719
505.3	Vis embase M8x20/embout	Schraube/Brennerrohr	Винт M8x20/наконечник	Screw M8x16/blast tube	13009723
505.4	Axes (fixe+mobile)	Fuehr Boizen Set	Оси (стационарная+подвижная)	Axes	13009724
507	Bride/électrode	Klemmfeder	Фланец/электрод	Electrode fix. plate	13009725
508	Electrode allu. (bloc blanc)	Elektroden Block (weiß)	Рожжиговый электрод (белый блок)	Electrode (white block)	13009726
508.1	Support électrode & sonde	Halterung/Elekt. + Fühler	Держатель электрода & датчик	Electrode/Ioni.support	13010050
509	Câble allu./tête L.950	Zündkabel	Рожжиговый кабель/головка L.950	Ignition lead	13009727
509.1	Fiche ronde Ø6.4	Rundstecker Hülse Ø6,4	Круглый штекер Ø6.4	Round plug Ø6,4	13010056
510	Vis épaulée M4/électrode	Schraube M4 / Elektrode	Винт M4/электрод	Screw M4 /electrode	13010049
511	Sonde ionisation	Ionisationsstab	Ионизационный зонд	Ionisation probe	13009626
511.1	Câble ionisation / tête de combustion L.950	Ionisationskabel /Brennkopf L.950	Ионизационный кабель/ головка горелки L.950	Ionisation cable/combustion head L.950	13009728
511.2	Bride/sonde ionisation	Klemmfeder/Ionisationsstab	Фланец/ионизационный датчик	Probe fixing plate	13010054
512	Obturateur/diffuseur	Schiebehülisen Set	Заглушка/диффузор	Gas ring/diffusor	13010046
513	Diffuseurs complets	Gasdüsen BG	Диффузоры в сборе	Diffusor kpl.	13010047
513.2	Kit vis gaz naturel	Erdgas Schraubenset	Комплект винтов (природный газ)	Natural gas screws set	13010048
513.3	Kit vis gaz propane	Flüssiggas Schraubenset	Комплект винтов (пропан)	Propane gas screws set	13007041
515	Joint torrique/coude gaz	O'Ring/Lanzengaskopf	Кольцевой уплотнитель/ газовое колено	O'Ring / lance gas head	13009731
*	Livraison avec délai	Keine Lagerware, wird b. Bedarf bestellt	Отсроченная доставка	Delivery with delay	





Поз.	Désignation	Bezeichnung	Наименование	Description	Apt. №
550	Corps VECTRON G06.1600 DUO PLUS VECTRON G06.2100 DUO PLUS	Gebälseteil BG	Корпус VECTRON G06.1600 DUO PLUS VECTRON G06.2100 DUO PLUS	Casing	13 006 887 13 006 888
551	Boîte à air éq.	Luftkasten BG	Воздушный блок (с комплектующими)	Air box cpl.	13 009 735 *
552	Joint boîte à air/carter	Dichtband Luftk./BG	Уплотнительная прокладка воздушного блока/картера	Seal air damper/casing	13 009 640
553	Isolation/boîte à air	Isolierung/Luftkasten	Изоляция/воздушный блок	Insulation air damper cover	13 009 641
554	Couvercle/boîte à air	Deckel/Luftkasten	Крышка/воздушный блок	Air damper cover	13 009 642
555	Volet d'air	Luftklappe kpl.	Воздушная заслонка	Air flap cpl.	13 014 117
557	Ressort plat/ volet d'air	Feder/Luftklappe	Плоская пружина/воздушная заслонка	Flat spring/flap	13 011 751
559	Accouplement éq.	UE.-St. m. Winkelgelenk	Соединительная муфта (с комплектующими)	Coupling cpl.	13 011 835
561	Redresseur d'air	Luftleitschaukel	Воздушная направляющая	Recycling air	13 009 748
562	Joint carter	Dichtung-Gehäuse	Уплотнительная прокладка картера	Burner housing seal	13 010 055
565	Passe fils	Tülle-Kabeldurchführ.	Кабельный канал	Rubber funnel	13 009 648
566	Couvercle éq.	Deckel BG	Крышка (с комплектующими)	Cover	13 010 036
566.1	Voyant de flamme éq.	Schauglas kpl.	Сигнальная лампа пламени (с комплектующими)	Sight glass cpl.	13 010 008
572	Turbine 1600 : Ø 240 x 114 2100 : Ø 250 x 114	Ventilatorrad	Турбина 1600: Ø 240 x 114 2100: Ø 250 x 114	Air fan	13 009 736 13 009 737
574	Prise pression différentielle	Differentialdrucknippel	Точка измерения дифференциального давления	Differential pressure tapping	13 009 738
575	Pressostat LGW 3 A2	Luftdruckwächter	Реле давления LGW 3 A2	Air pressure switch	13 010 111
576	Moteur 230/400V /turbine 1600 : 2,2 kW 2100 : 2,7 kW	Motor	Двигатель 230/400 В /турбина 1600: 2,2 кВт 2100: 2,7 кВт	Fan motor	13 009 739 13 009 740
580	Capot gris éq.	Schutzhaube kpl	Кожух серый (с комплектующими)	Cover	13 009 655
581	Plaque frontale	Beschriftungsplatte	Лицевая панель	Front cover	13 009 656
582	Vis/capot	Flachkopfschraube	Винт/чехол	Oval head screw	13 009 657
583	Obtuteur/capot	Abdeckung/Haube	Заглушка/чехол	Cap/cover	13 009 742
584	Couvercle/tableau commande * * Livraison avec délai	Klarsichtdeckel-Schutz * Keine Lagerware, wird b. Bedarf bestellt	Крышка/панель управления * Отсроченная доставка	Transparent cap/ cover * Delivery with delay	13 009 659





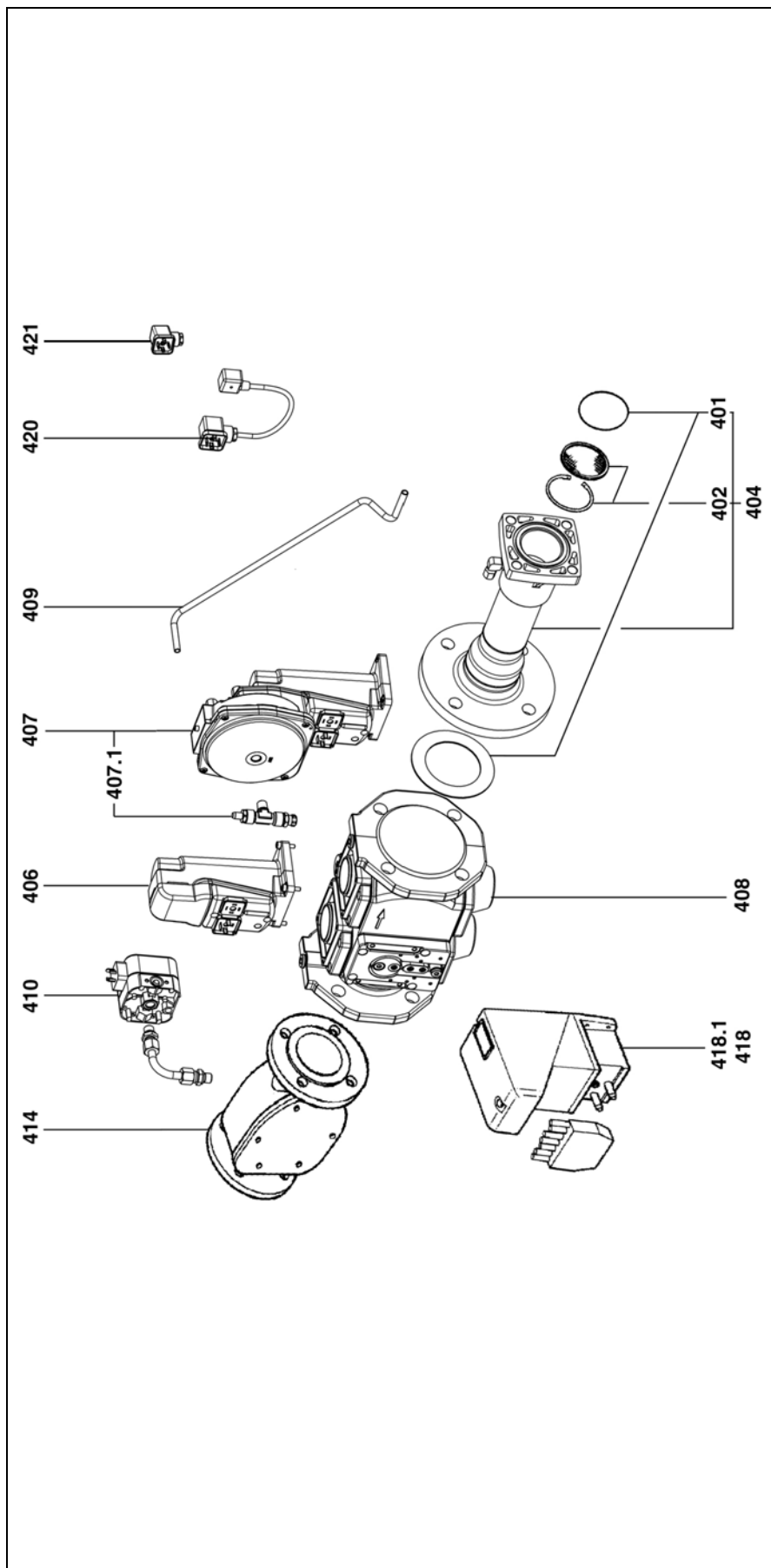
Поз.	Désignation	Bezeichnung	Наименование	Description	Apt. №
600	Platine elec. SG 513	El.Mont.platte BG	Электронплата SG 513	Electrical plate (set)	13 014 002
601	Pupitre de commande	Halter-Bedienfeldmodul	Пульт управления	Control board	13 009 661
602	Obturbateur/support regul.	Abdeckung/Entriegl./platte	Заглушка/Держатель для регулятора	Translucent seal/base	13 009 662
603	Support régulation	Schnittstelle / Regulierung	Держатель для регулятора	Regulation base	13 009 663
604	Transformateur 2x7,5KV	Zündtrafo	Трансформатор 2x7,5 кВ	Ignition transfo.	13 009 773
604.1	Prise C.2P.+câble/transfo.	Stecker m. Kabel / Zündtrafo	Разъем C. двухполюсный + кабель/трансформатор.	2P./bent/cable transfo.	13 009 743
604.2	Câble allu. /Corps L750	Zündkabel /Gebiaseteil BG L750	Розжиговый кабель /Корпус L750	Ignition lead / casing L750	13 009 744
605	Câble toni./corps L750	Ionisationskabel / Gebiaseteil	Ионизационный кабель/ корпус L750	Ionisation cable	13 011 839
606	3P./pressostat gaz "X3"	Gerätetekerdose, grau	Трехполюсный разъем/реле давления газа "X3"	3P./gas pressure switch	13 009 666
607	3P./vanne gaz "X4"	Gerätetekerdose, schwarz	Трехполюсный разъем/газовый клапан "X4"	3P./gas valve	13 011 620
615	Servomoteur	Stellantrieb	Серводвигатель	Servomotor	
	SQL 31 481	SQL 31 481	SQL 31 481	SQL 31 481	

Поз.	Designation	Bezeichnung	Наименование	Description	Art. №
619	Capuchon caoutchouc	Gummikappe	Каучуковый колпачок	Rubber cap	13 009 625
622	Relais thermique T. LR 2K 400V 5,5 - 8,0A	Motorschützrelais 400V 5,5 - 8,0A	Термореле Т. LR 2K 400 В 5,5 - 8,0 А	Relay motor prot. 400V 5,5 - 8,0A	13 009 746
623	Contacteur T. LC 1 K	Schaltenschutz	Выключатель Т. LC 1 К	Contacteur	13 009 778
624	Socle/coffret	Relaissocket	Основание/блок	Control box base	13 009 780
625	Relais WHU / I-7-H	Relais	Реле WHU / I-7-H	Relay	13 009 080
626	Partie active SG 513	Relais SG 513 Mod. C1	Активная часть SG 513	Control box SG 513	13 011 099
627	4P. L600 /moteur ventilation	Stecker m. Kabel / Gebiäsemotor	4P. L600 /вентиляционный двигатель	4P. L600/fan motor	13 009 782
628	2P./pressostat air	Stecker m. Kabel / Luftdruckwächter	Двухполюсный разъем/реле давления воздуха	2P./air presssure switch	13 011 623
632	Porte fusible+fusible	Sicherungshalter m. Sicherung	Сменный патрон плавкого предохранителя+предохранитель	Fuse carrier	13 009 685
632.1	Fusible 5X20 6,3A fus. lente	Feinsicherung	Предохранитель 5X20 6,3 А, слаботоочный	Fuse fine	13 009 686
633	Pont de mesure [µA DC]	Verbindungsstecker	Шунт измерения [мкА, пост. ток]	Connection for mesure	13 010 019
634	Relais Schrack	Schrack Relais	Реле Schrack	Schrack relay	13 017 721
635	Socle relais Schrack	Schrack Relaissocket	Основание реле Schrack	Schrack relay base	13 017 720
636	Interrupteur 3 pos.	Betriebsschalter	3-позиционный выключатель	Operating switch 3 pos.	13 009 683
638	Interrupt. double lumi. 2 pos.	2-Positionsschalter	2-позиционный выключатель с подсветкой	Operating switch 2 pos.	13 009 787
639	Bouton poussoir lumi./rearm.	Entriegelungstaster	Кнопка с подсветкой/сборос	Restart push button	13 009 788
640	Afficheur IR	IR-Anzeige	Дисплей IR	IR display	13 015 093
640.1	Support afficheur	Anzeigehalter	Держатель дисплея	Display stand	13 009 684
640.2	Bloc. Alim. 230VAC/9VDC/ aff.	Anzeigenetzgerät	Блок питания 230 В, перем. ток/9 В, пост. ток/дисплей	Display power supply unit	13 011 618
640.3	Prise eq. DB9	DB9 Stecker	Разъем DB9 (с комплектующими)	DB9 socket	13 011 619



Поз.	Désignation	Bezeichnung	Наименование	Description	Art. №
402	Circlips + Stabilisateur Ø 60	Ring + Stabilisator Ø 60	Стопорные кольца + Стабилизатор Ø 60	Circlips + Ø 60 Stabilizer	13 011 367
404	Bride/collecteur	Gasanschlussrohr kpl.	Фланец/коллектор	Flange/gas tube	
1	412Rp 1,1/4		412 Rp 1,1/4		13 014 122 *
2-3	420Rp 2		420 Rp 2		13 014 128 *
405	Bride / MB...2x	Flansch / MB	Фланец / MB...2x	MB Flange	
1	412Rp 1,1/4		412 Rp 1,1/4		13 010 085
2-3	420Rp 2		420 Rp 2		13 007 859
408	Vanne	Ventil	Клапан	Valve	
1	MB VEF 412 B01 S30+FI		MB VEF 412 B01 S30+FI		13 011 720
2-3	MB VEF 420 B01 S10+FP		MB VEF 420 B01 S10+FP		13 011 725
1	412n°1205		412 №1205		13 010 084
2-3	420n°1215		420 №1215		13 011 726
410	Pressostat GW 150A5	Druckwächter	Реле давления GW 150A5	Press. contr. device	13 010 078
412	Тubes pL+рF G.D.	Druckabnahmerohr m. Verschr.	Трубы pL+рF, левая, правая	Pressure feed pL+рF L.R.	
1	412		412		13 014 125
2-3	420		420		13 014 129
413	TamisScreen	Filter-Set	Решетка	Screen	
1	412	MB - 410 / 412	412		13 012 041
2-3	420		420		13 007 901
414	Filtre extérieur Anello	Gas Filter	Внешний фильтр Anello	External filter	
1	Rp 2		Rp 2		13 009 700
414.1	Élément filtrant Anello	Filtereinsatz	Фильтрующий элемент Anello	Strainer element	
1	Rp 2		Rp 2		13 010 044
440	Contrôleur d'étanchéité	Dichtprüfgerät	Контроллер герметичности	Tightness control	
3	VPS 504 S01		VPS 504 S01		13 001 778
440.1	Fusible 6,3A	Sicherung 6,3A	Предохранитель 6,3 A	Fuse fine 6,3A	13 009 686
*	* Livraison avec délai	* Keine Lagerware, wird b. Bedarf bestellt	* Отсроченная доставка	* Delivery with delay	









03/2009 - Art. Nr. 4200 1017 8100A

Поз.	Désignation	Bezeichnung	Наименование	Description	Art. №
400	Rampe gaz AGP	Gasarmatur BG AGP	Газовая рампа AGP	AGP gas train	
1	Rp2		Rp2		13 020 944
2	DN65		DN65		13 020 853
3	DN65 (VPS)		DN65 (VPS)		
401	Kit joints	Dichtung - Set	Комплект прокладок	Seal set	
1	Rp2		Rp2		13 011 733
2-3	DN65		DN65		13 013 781
402	Circlips + Stabilisator Ø 60	Sicherungsring + Stabilisator Ø 60	Стопорные кольца + Стабилизатор Ø 60	Circlips + Ø 60 Stabilizor	13 011 367

Поз.	Désignation	Bezeichnung	Наименование	Description	Art. №
404	Collecteur monté	Gasanschlußrohr Kpl.	Коллектор в сборе	Gas tube	
1	Rp2		Rp2		13 013 783 *
2-3	DN65		DN65		13 013 784 *
406	Vanne de sécurité	Motor / Sicherheitsventil	Предохранительный клапан	Safety valve	
	SKP 15.000E2		SKP 15.000E2	SKP 15.000E2	13 020 951
407	Régulateur	Stellant.	Регулятор	Governor	
	SKP75.003E2		SKP75.003E2	SKP75.003E2	13 020 950
407.1	Prise de pression	Drucknippel	Отбор давления	Pressure take off	13 014 880
408	Vanne principale	Haupt ventil	Главный клапан	Principal valve	
1	VGD 20.507 Rp2		VGD 20.507 Rp2		13 013 777
2-3	VGD 40 065 DN65		VGD 40 065 DN65		13 011 847
409	Tubes pL+pF G.D.	Druckabnehmerrohr m. Verschr.	Трубы pL+pF, левая, правая	Pressure feed pL+pF L.R.	
1	Rp2		Rp2		13 021 113
2-3	DN65		DN65		13 021 112
410	Pressostat GW 50 A4	Druckwächter	Реле давления GW 50 A4	Press. contr. device	13 011 736
411	Tube soudé / Pressostat	Anschlußrohr / Drückwächter	Изогнутая труба/Реле давления	Curved tube / Press. switch	13 014 883
414	Filtre extérieur	Gasfilter	Внешний фильтр	External Filter	
1	Rp2		Rp2		13 009 700
2-3	DN65		DN65		13 009 703
414.1	Élément filtrant	Gasfilter-Einsatz	Фильтрующий элемент	Strainer element	
1	Rp2		Rp2		13 010 044
2-3	DN65		DN65		13 009 704
418	Contrôleur d'étanchéité	Dichteprüfgerät	Контроллер герметичности	Tightness control	
3	VPS504 S01	VPS504 S01	VPS504 S01	VPS504 S01	13 001 778
418.1	Fusible 6,3A	Sicherung 6,3A	Предохранитель 6,3 А	Fuse fine 6,3A	13 009 686
420	Câble de liaison	Verbindungs Kabel	Соединительный кабель		13 020 958
*	* Livraison avec délai	* Keine Lagerware, wird b. Bedarf bestellt	* Отсроченная поставка	* Delivery with delay	



	Условные обозначения
	Сменные детали
	Запчасти
	Изнашивающиеся детали

ru		Сменные детали - это детали, подлежащие профилактической замене при проведении технического обслуживания во время установки на место снятых деталей, например, элементы, обеспечивающие герметичность. На сменные и изнашивающиеся детали долгосрочная гарантия согласно условиям продажи компании ELCO не распространяется.
		Изнашивающиеся детали - это детали, подлежащие неоднократной замене в течение срока службы оборудования, даже в случае его использования по прямому назначению (например, форсунки, топливные фильтры). На изнашивающиеся и сменные детали долгосрочная гарантия согласно условиям продажи компании ELCO не распространяется.



Ваш партнер в России

Т Е Р М И Н

ТЕРМО ИНЖИНИРИНГ

ООО "ТЕРМИН"

СПб, Октябрьская наб. д. 6-Н
тел.: (812) 610-40-20; факс.: (812) 444-96-82
E-mail: termoengineering@mail.ru
WWW.TERM-IN.RU

www.elco.net

		Hotline
	ELCO Austria GmbH Aredstr.16-18 2544 Leobersdorf	0810-400010
	ELCO Belgium nv/sa Z.1 Researchpark 60 1731 Zellik	02-4631902
	ELCOTHERM AG Sarganserstrasse 100 7324 Vilters	0848 808 808
	ELCO GmbH Dreieichstr.10 64546 Mörfelden-Walldorf	0180-3526180
	ELCO Italia S.p.A. Via Roma 64 31023 Resana (TV)	800-087887
	ELCO-Rendamax B.V. Amsterdamsestraatweg 27 1410 AB Naarden	035-6957350