

Затвор поворотный дисковый межфланцевый тип 2103 DN 50 до 500, PN10, PN16

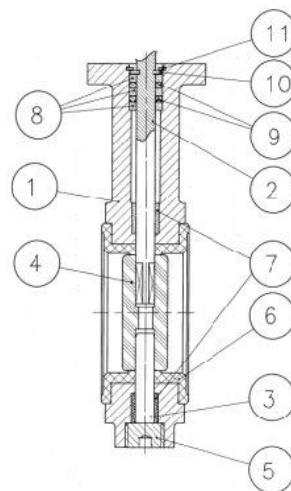
Описание

Затворы поворотные дисковые тип 2103 предназначены для перекрытия и регулирования потока рабочей среды. Устанавливаются как запорная и регулирующая арматура в трубопроводах тепло-, водоснабжения в соответствии с применяемыми материалами диска и уплотнения седла в широком диапазоне температуры рабочей среды. Максимальное давление среды 1,6 МПа.



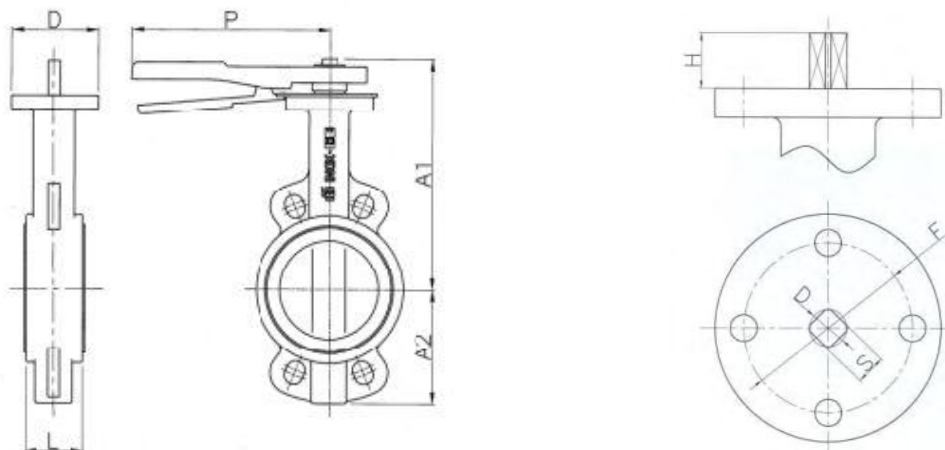
Спецификация материалов

№	Спецификация	Материалы
1	Корпус	Серый чугун GG20 с эпоксидным покрытием
2	Шток	Нержавеющая сталь AISI416
3	Шарнир	Нержавеющая сталь AISI416
4	Диск	Высокопрочный чугун марки GGG40
5	Заглушка	Нержавеющая сталь AISI420
6	Седло	EPDM (Tmax. +120oC)
7	Втулка	Карбонизированный тефлон (PTFE + Graffit)
8	Уплотнение штока	Карбонизированный тефлон (PTFE + Graffit)
9	Уплотнительное кольцо	Нитрил (NBR)
10	Шайба	Бронза
11	Стопорное кольцо	Сталь



Габаритные размеры затворов тип 2103

DN	Размеры затвора					Размер фланца				Крутящий момент Нм
	A1	A2	D	P	L	S	D	H	ISO	
50	200	75	90	270	43	11	14	30	F07	12
65	200	85	90	270	46	11	14	30	F07	20
80	200	100	90	270	46	11	14	30	F07	27
100	220	120	90	270	52	14	18	30	F07	39
125	250	125	90	270	56	14	18	30	F07	58
150	250	150	125	300	56	17	22	30	F07-F10	90
200	300	150	125	300	60	17	22	30	F07-F10	120
250	330	200	125	300	68	22	28	40	F10	180
300	360	250	150	****	78	22	28	40	F10-F12	340
350	390	260	150	****	78	22	28	45	F12	640
400	420	300	175	****	102	27	36	45	F14	805
450	445	330	175	****	114	27	36	45	F14	1100
500	480	370	175	****	121	36	48	45	F14	1500



Производитель оставляет за собой право на изменение конструкции.