

Затвор поворотный дисковый межфланцевый КВ-1М DN 40 до 1200, PN 10, PN 16

Применение

Центрический дисковый поворотный затвор **КВ-1** с мягким седловым уплотнением, конструктивно исполнен с утолщенным полимерным покрытием, плотно установленным на внутренней поверхности корпуса.

Затворы поворотные дисковые **КВ-1** разработаны как устройства для перекрытия и регулирования потока рабочей среды.

Устанавливаются как запорная и регулирующая арматура в трубопроводах тепло-, водоснабжения, газоснабжения, нефтяной,

химической, бумажной, фармацевтической, пищевой и в других отраслях промышленности в соответствии с применяемыми материалами диска и седлового уплотнения в широком диапазоне температуры рабочей среды.

С максимальной рабочей температурой до +200 °С и максимальным давлением среды до 1,6 МПа.

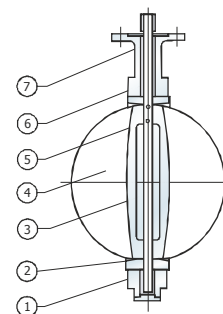


ТЕХНИЧЕСКИЕ ДАННЫЕ

DN(mm)	40~1200 (мм)		40~1000 (мм)
PN	1.0 МПа		1.6 МПа
Испыт. корпуса (МПа)	1.5		2.4
Испыт. уплотнения (МПа)	1.1		1.76
Уплотнение (седло) / покрытие диска	Тип уплотнения	Рабочая температура °С	Рабочие среды
	Нитрил (NBR)	от -30 до +100	прир. газ, минеральные масла, вода и воздух с примесями масла, алифатич. углеводороды
	ЭПДМ (EPDM)	от -40 до +120	хол., гор. и морская вода, воздух без примесей масла, щёлочи, слабые кислоты, спирт и кетоны, и др. инертные среды
	Витон (FPM)	от -15 до +180	кислоты, масла, алифатические, ароматические и галоидные углеводороды
	Гипалон (CSM)	от -30 до +135	кислоты, щелочные растворы, растворы солей, углеводороды (кроме ароматич.)
	Фторопласт (PTFE)	от -40 до +200	агрессивные и сверхагрессивные среды
Тип управления	Ручной, червячный привод, электрическое, пневматическое, гидравлическое		

СПЕЦИФИКАЦИЯ МАТЕРИАЛОВ

№	Спецификация	Материалы
1	Корпус	Серый чугун, ковкий чугун, углеродистая сталь, нержавеющая сталь
2	Манжета	NBR, EPDM, FPM, CSM, PTFE
3	Шток	Нержавеющая сталь
4	Диск	Ковкий чугун + Ni покрытие, нержавеющая сталь, бронза
5	Штифт	Нержавеющая сталь
6	Вкладыши	PTFE, бронза
7	Упл. штока	NBR, EPDM, FPM, CSM, PTFE



При выборе материала диска и манжеты для конкретных рабочих условий рекомендуем консультироваться со специалистами компании ТЕРМИН. По требованию Заказчика возможны исполнения с применением других материалов.

СПЕЦИФИКАЦИЯ ЗАКАЗА

КВ - 1М - 80 - 1,6 - 1 - Ч - Е - Ч - Б

Пример записи затвора **КВ-1М** и условного обозначения при заказе:

затвор межфланцевый - 1М; диаметр условного прохода - DN80 мм; давление условное – PN16 МПа; ручной привод - 1, материал корпуса – Ч (чугун), материал уплотнительных поверхностей – Е (EPDM), материал диска – Ч (чугун), покрытие диска – Б (без покрытия)

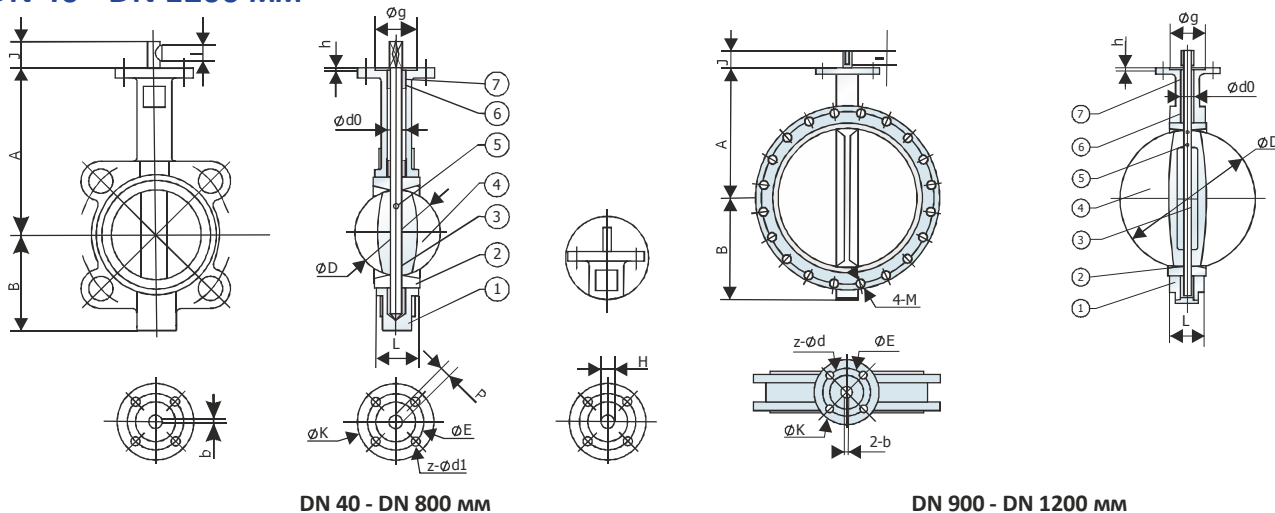
Производитель оставляет за собой право на изменение конструкции.

Затвор поворотный дисковый межфланцевый КВ-1М DN 40 до 1200, PN 16

Габаритные размеры

Тип затвора	DN	A	B	L	D	J	d0	P	H	Шпонка b x l	Верхний фланец					Вес (кг)
											K	E - d	z	g	h	
КВ-1М-40	40	145	75	33	42,4	32	13	9	10	3*16	70	50	4-7	35	3	2,9
КВ-1М-50	50	161	80	42	52,9	32	13	9	10	3*16	70	50	4-7	35	3	2,9
КВ-1М-65	65	175	89	44	64,5	32	13	9	10	3*16	70	50	4-7	35	3	3,4
КВ-1М-80	80	181	95	45	78,8	32	13	9	10	3*16	70	50	4-7	35	3	3,9
КВ-1М-100	100	200	114	52	104	32	16	11	12	5*19	90	70	4-10	55	3	5,3
КВ-1М-125	125	213	127	54	123,3	32	19	14	14	5*19	90	70	4-10	55	3	6,6
КВ-1М-150	150	226	139	55	155,6	32	19	14	14	5*19	90	70	4-10	55	3	8,3
КВ-1М-200	200	260	175	60	202,5	45	22	17	17	5*19	125	102	4-12	70	3	14
КВ-1М-250	250	292	203	66,5	250,5	45	28	22	22	8,28	125	102	4-12	70	3	20,2
КВ-1М-300	300	337	242	76,5	301,6	45	32	22	24	8*28	125	102	4-12	70	3	35,8
КВ-1М-350	350	368	267	77	333	45	32	22	24	8*28	125	102	4-12	70	3	43
КВ-1М-400	400	400	309	86,5	389,6	51	33	24	24	10*50	175	140	4-18	100	4	78
КВ-1М-450	450	422	328	104,6	440,5	51	38	27	27	10*50	175	140	4-18	100	4	89
КВ-1М-500	500	480	360	130,2	491,6	51	41	36	32	10*50	175	140	4-18	100	4	135
КВ-1М-600	600	562	459	151,3	592,5	70	51	36	36	2-16*60	210	165	4-22	130	5	220
КВ-1М-700	700	624	520	163	695	82	63	-	-	2-18*63	300	254	8-18	200	5	360
КВ-1М-750	750	660	539	165	744	82	63	-	-	2-18*63	300	254	8-18	200	5	430
КВ-1М-800	800	672	591	188	794,7	82	63	-	-	2-18*63	300	254	8-18	200	5	450
КВ-1М-900	900	720	656	203	864,7	118	75	-	-	2-20*100	300	254	8-18	200	5	713
КВ-1М-1000	1000	800	722	216	965	141	85	-	-	2-22*125	300	254	8-18	200	5	875
12КВ-1М-00	1200	941	882	276	1160	141	105	-	-	2-28*125	350	298	8-22	230	5	1568

DN 40 - DN 1200 мм



Производитель оставляет за собой право на изменение конструкции.